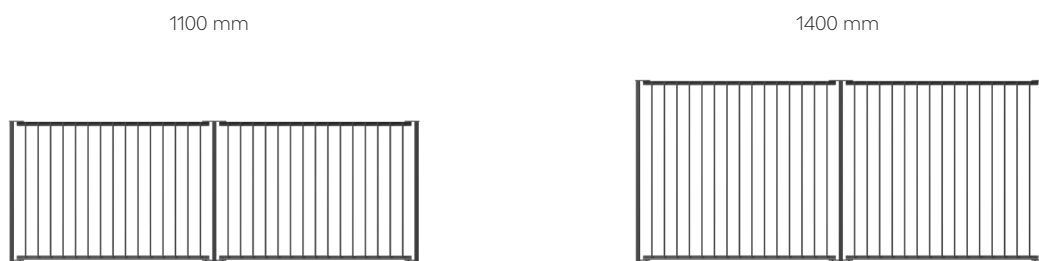


# LEDAREN

SV Monteringsanvisning | EN Installation instruction



## Innehåll | Contents

1. Komponenter   Components .....	2
2. Plan yta   Flat surface .....	3
3. Lutande yta   Inclined surface .....	4
4. Fundament   Post brackets .....	5
5. Uppmätning och montage   Measuring and installation .....	5
6. Konfiguration för kurva   Configuration for curve .....	8
7. Konfiguration för trappa   Configuration for stairs .....	9

## Appendix

A. Revisionsförteckning   Revision list .....	11
---	----

## i Information

SV | Ingjutning / Fastbultning / Nedgrävning

För beskrivning av montering i underlag, se separat anvisning för fundamentering.

EN | Casting / Boltning / In-ground anchoring

For a description of installation in the ground, see separate instructions for foundation.

### Smekab Citylife

Box 12160

S-291 12 Önnestad | SE

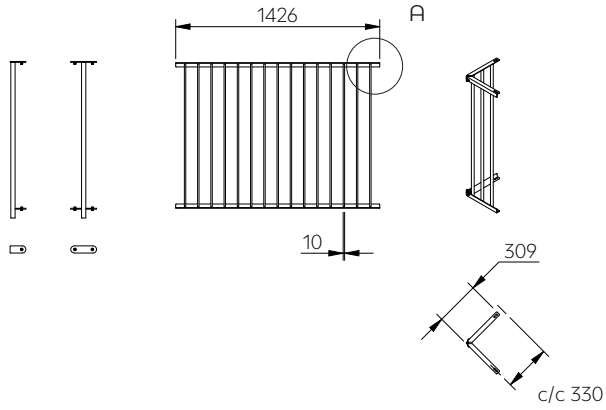
+46 (0)44 767 00

[www.smekabcitylife.se](http://www.smekabcitylife.se)

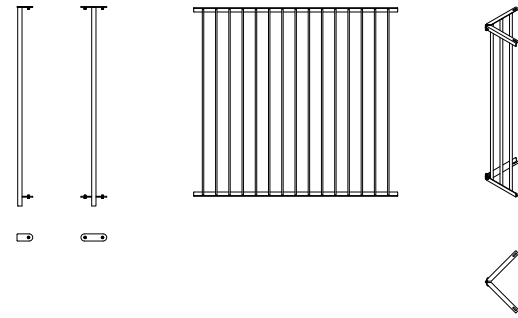
1. Komponenter | Components

Plan yta | Flat surface

h=1100 mm c/c 1500 mm

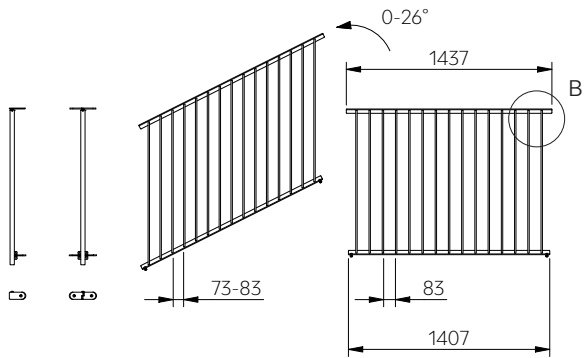


h=1400 mm c/c 1500 mm

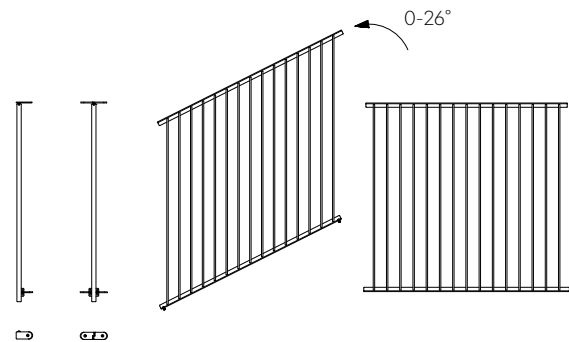


Lutande yta | Inclined surface

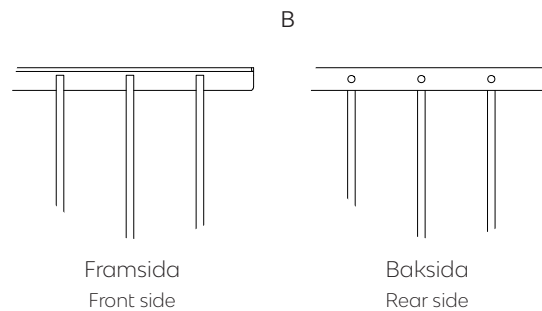
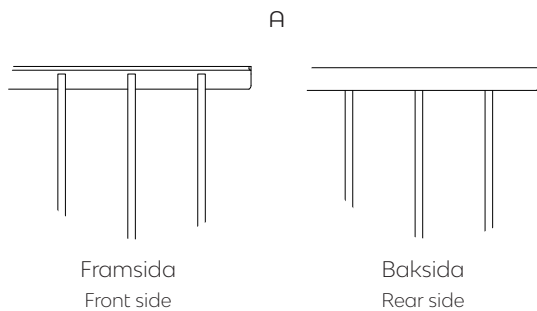
h=1100 mm c/c 1350-1500 mm



h=1400 mm c/c 1350-1500 mm



Fram- och baksida | Front and rear side



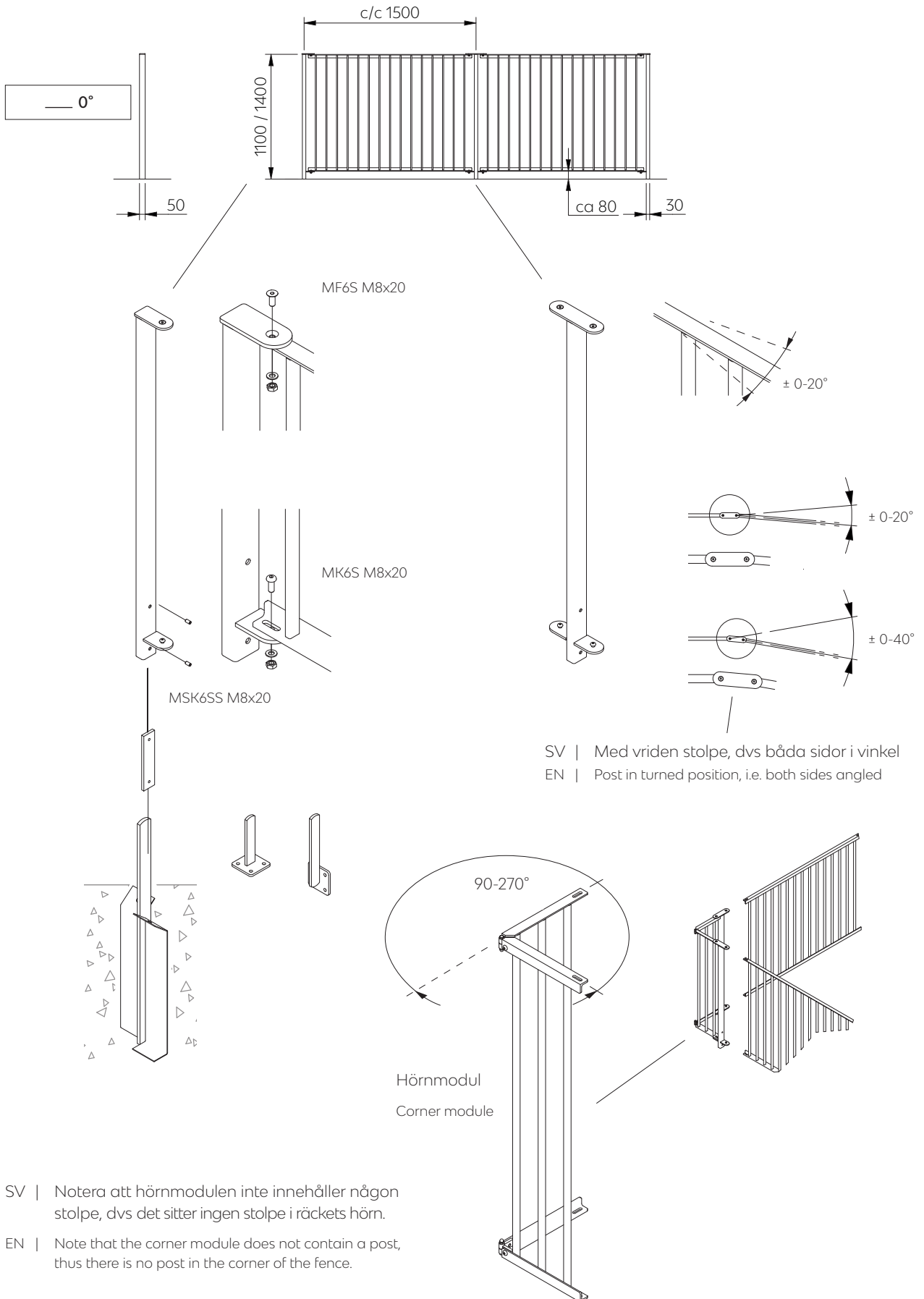
Framsida  
Front side

Baksida  
Rear side

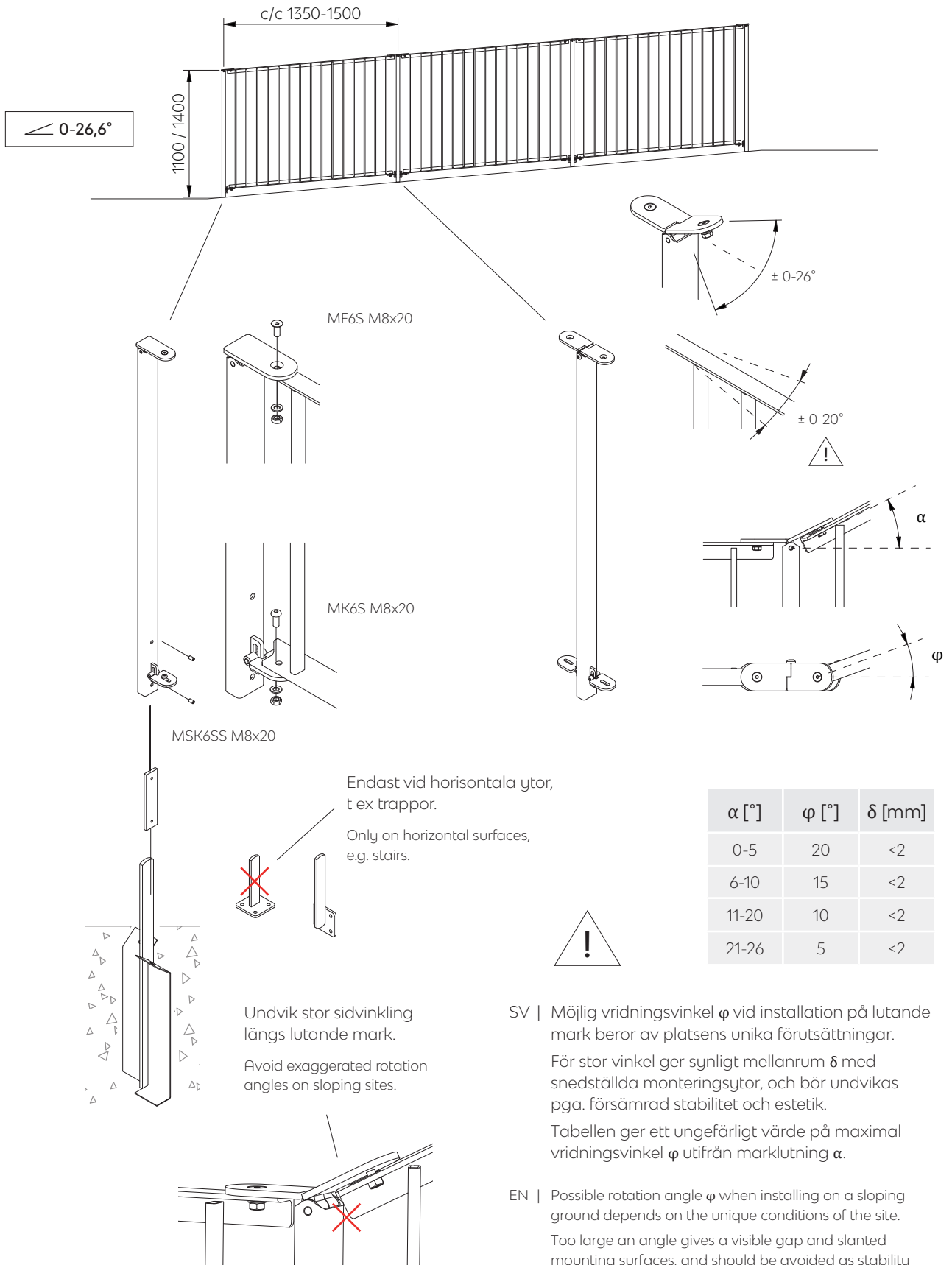
Framsida  
Front side

Baksida  
Rear side

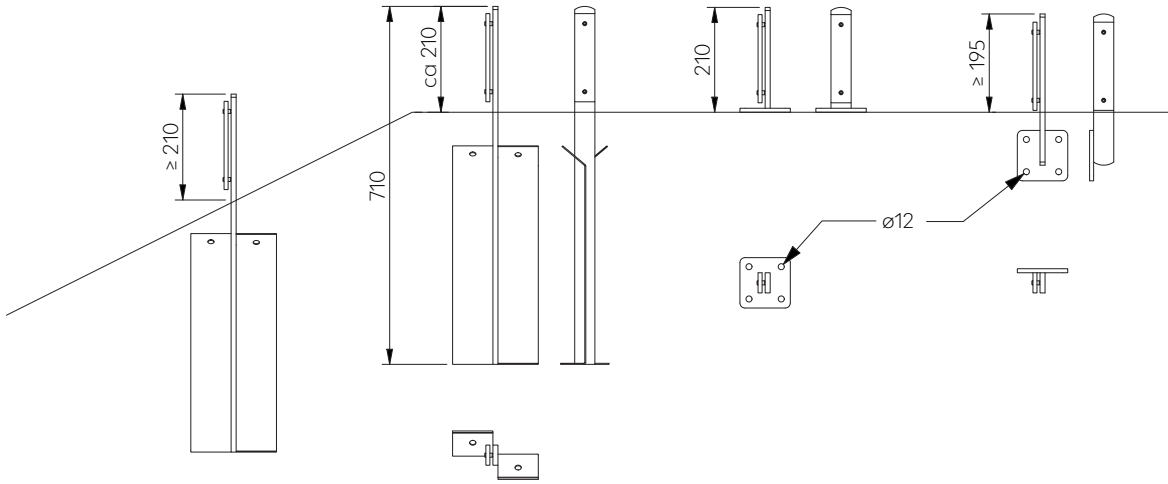
## 2. Plan yta | Flat surface



3. Lutande yta | Inclined surface

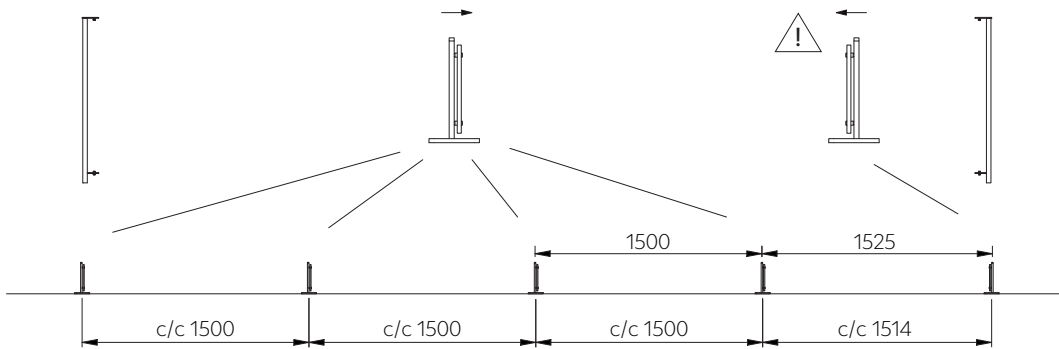
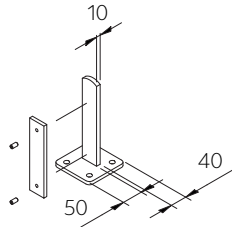


#### 4. Fundament | Post brackets



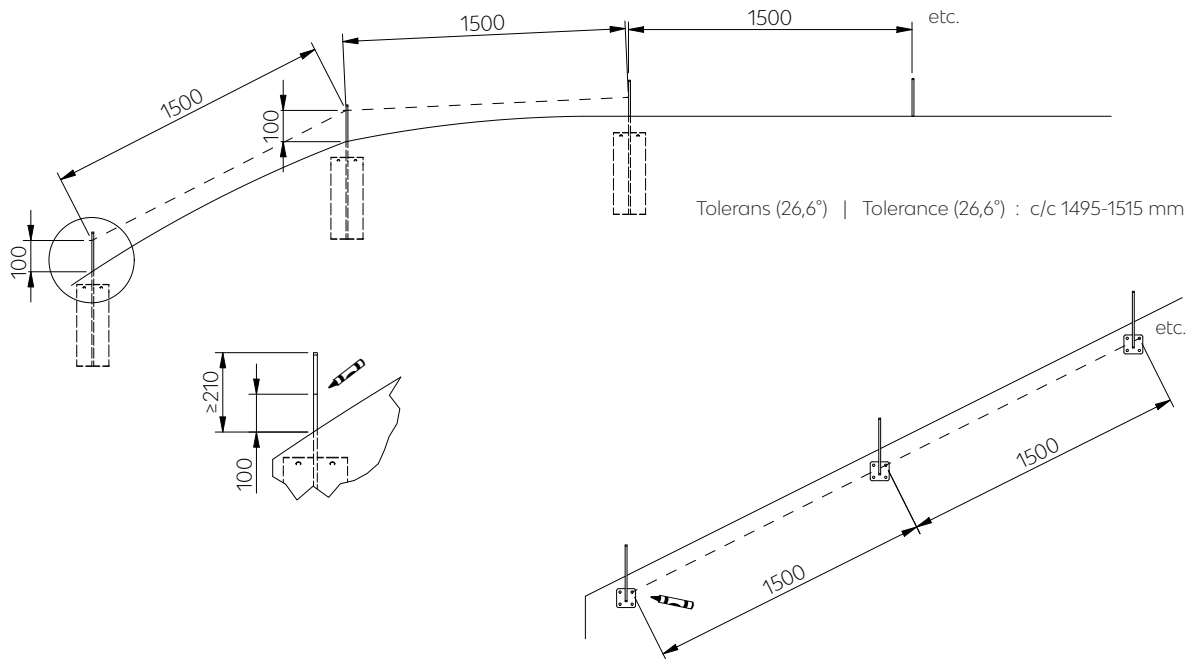
#### 5. Uppmätning och montage | Measuring and installation

Plan yta | Flat surface



Tolerans ( $0^\circ$ ) | Tolerance ( $0^\circ$ ) : c/c 1480-1520 mm

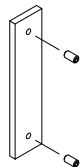
Lutande yta | Inclined surface



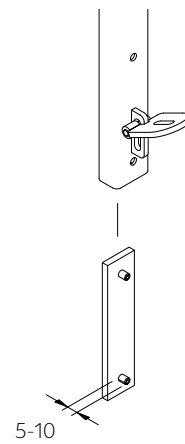
SV | Mått c/c mellan fundamenten kan mätas ut t ex med en markering 100 mm ovan mark.

EN | The dimensions c/c between the foundations can be measured, e.g., with a mark 100 mm above ground level.

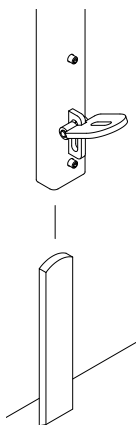
2



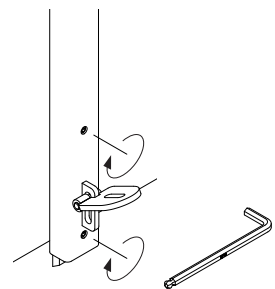
3



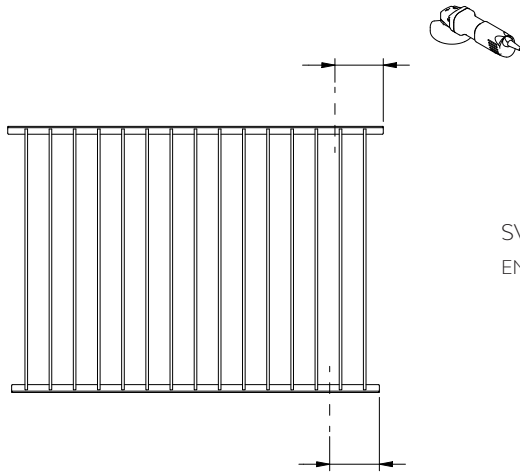
4



5

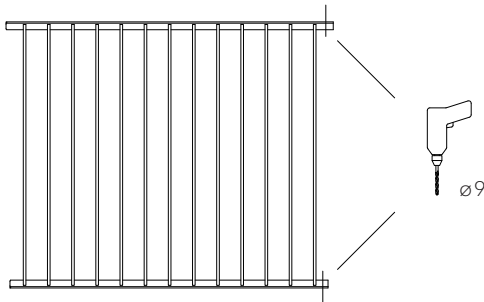


6

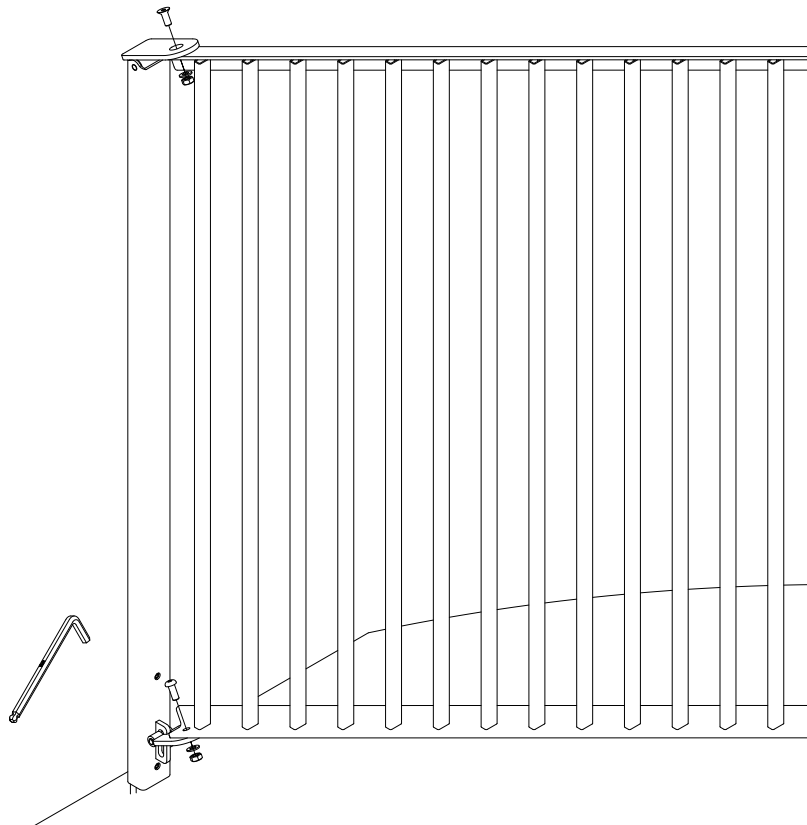


SV | Kapa spjälmodulerna vid behov  
EN | Shorten the balustrade modules when needed

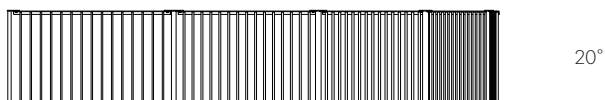
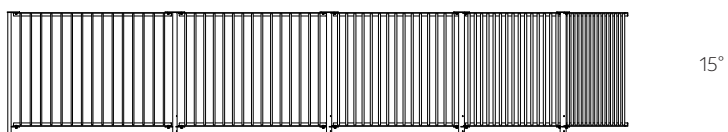
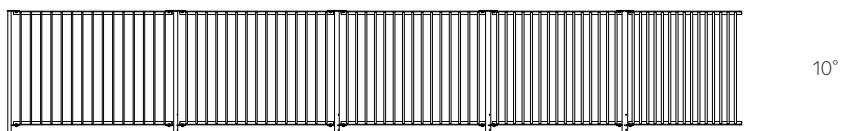
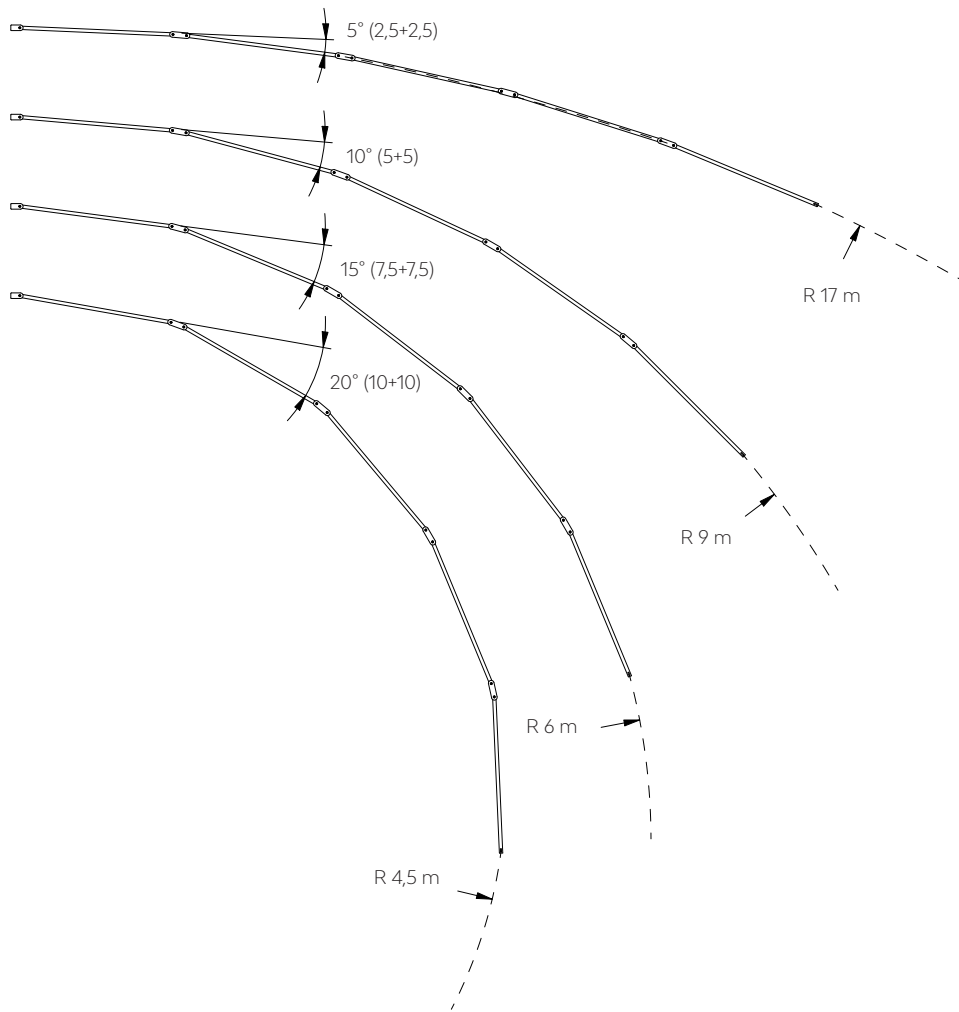
7



8



## 6. Konfiguration för kurva | Configuration for curve



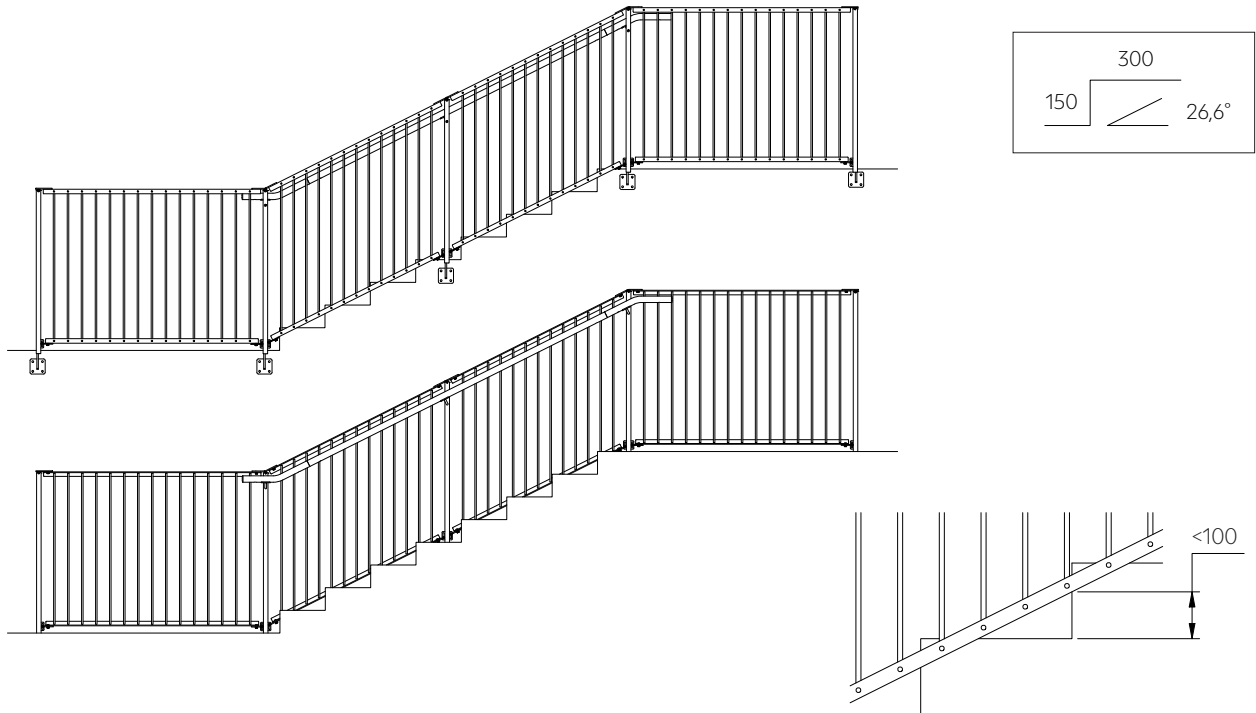


## 7. Konfiguration för trappa | Configuration for stairs

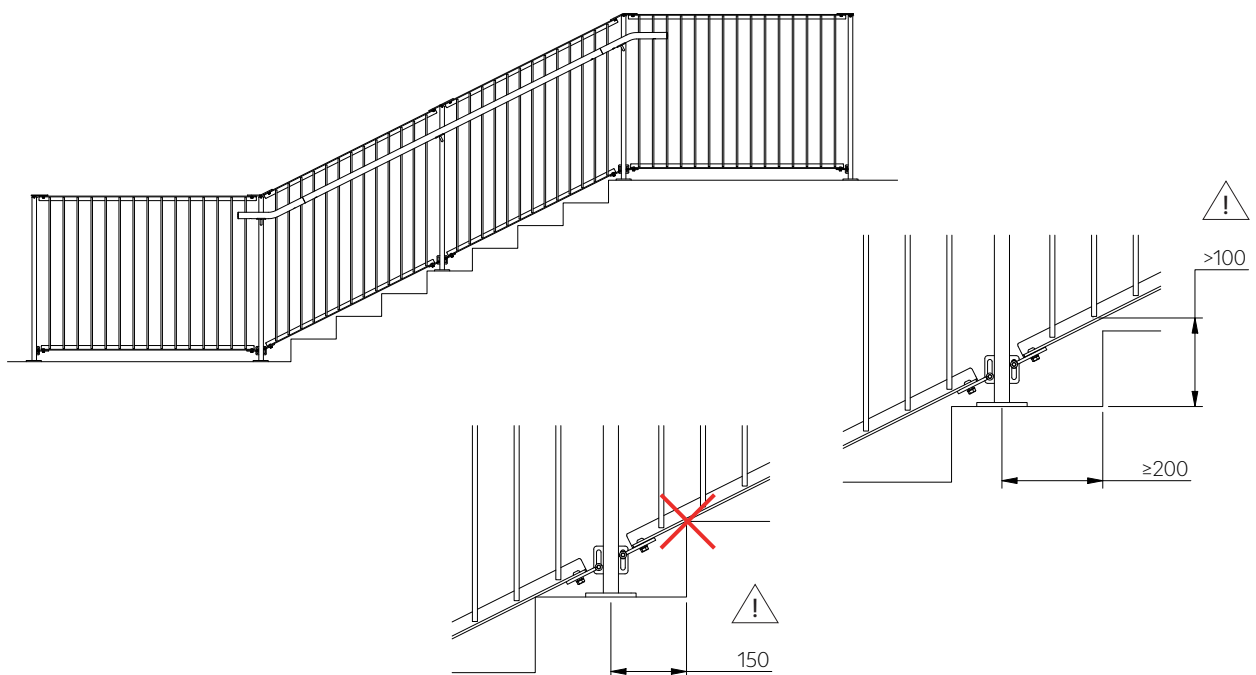
SV | Spjälmoduler behöver ofta kapas vid installation i trappor.

EN | In many cases, the balustrade modules need to be shortened when installing in stairs.

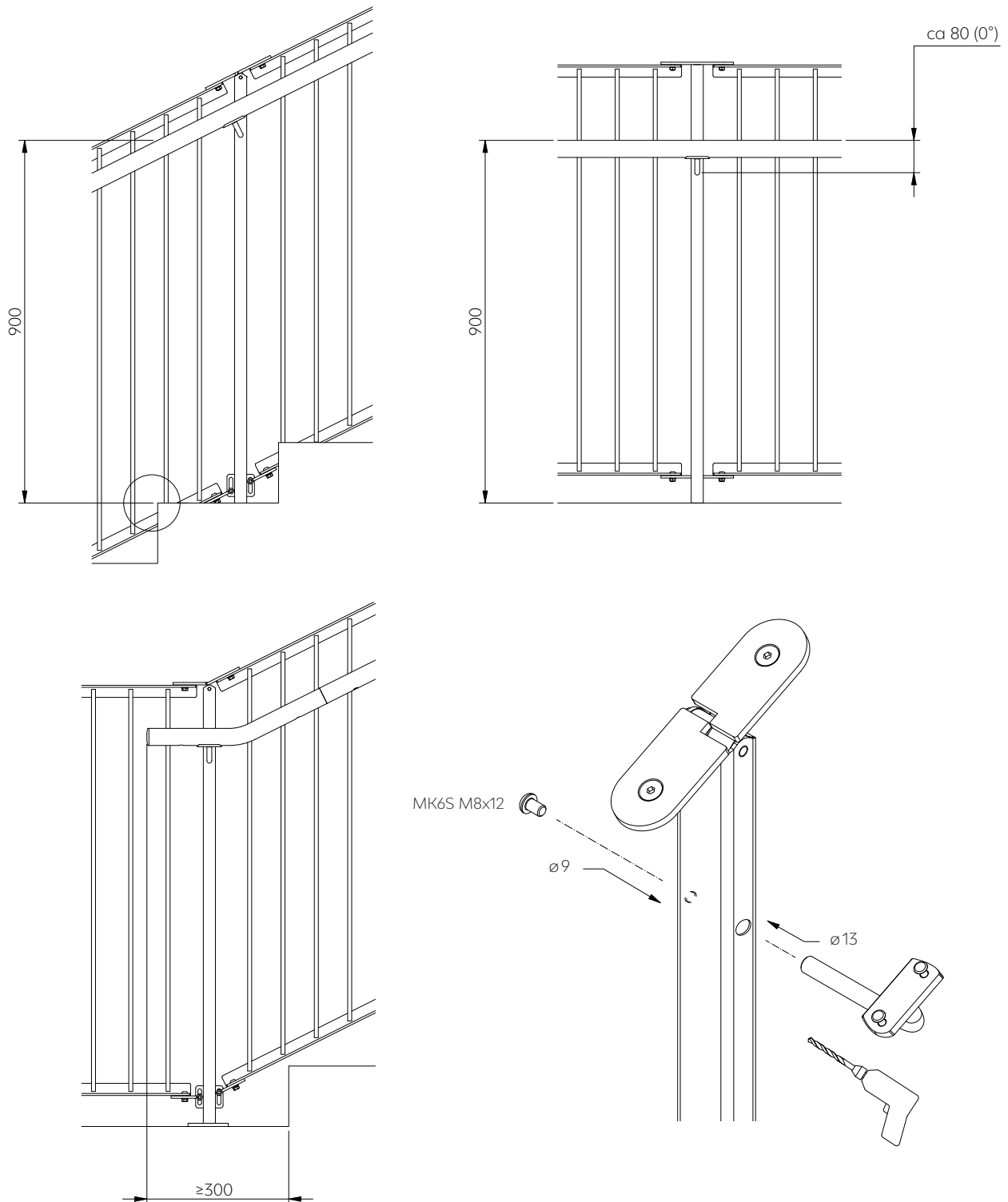
Med väggfundament | With wall-mounted post brackets



Med golvfundament | With floor-mounted post brackets



## Montering av handledare | Installation of hand rail



SV | För mer information om handledare, se sortiment OPTI och FLEXI.

EN | For more information about hand rails, see the OPTI and FLEXI range.

## A. Revisionsförteckning | Revision list

#	Utgåva   Edition	Beskrivning	Description
1	2024-11-08	Första utgåva	Original edition
2	2025-03-14	c/c fasta moduler ändras från 2000 till 1500 mm. Uppdatering av övre infästning, ledade stolpar.	c/c fixed modules changed from 2000 to 1500 mm. Articulated posts updated (top joint).