

# HANNAH

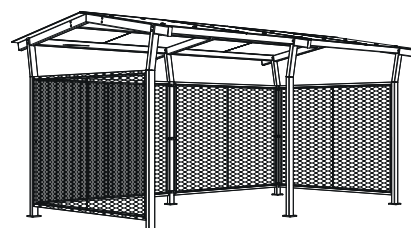
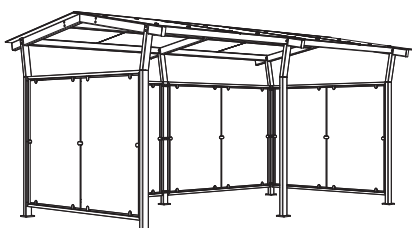
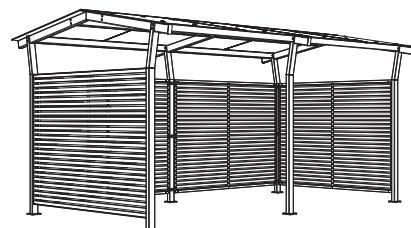
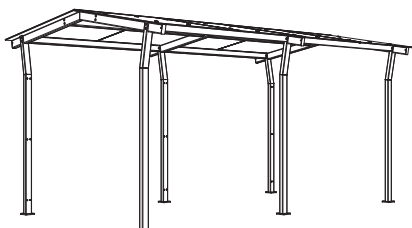
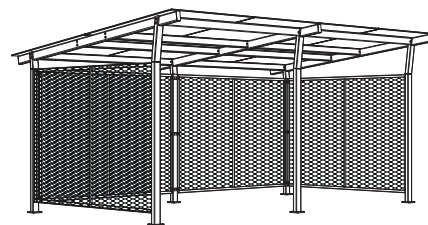
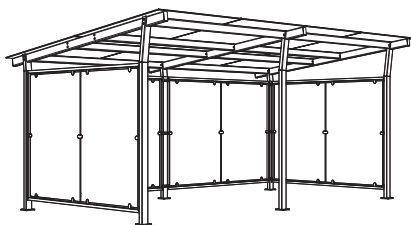
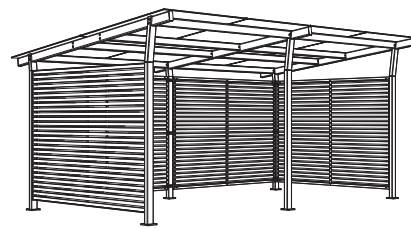
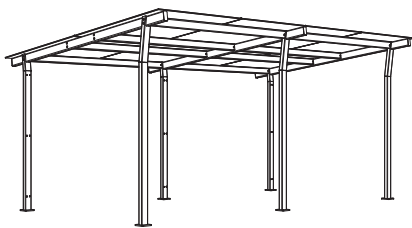
## Monteringsanvisning

### Innehåll

1. Modellöversikt.....	1	4.2 Sadeltak - plåt.....	10
2. Montering på betongplatta.....	2	4.3 Sadeltak - takskivor för sedum.....	12
3. Montering av pulpettak.....	3	5. Montering av väggar.....	13
3.1 Pulpettak - glas.....	4	6. Montering av hängränna och stuprör.....	14
3.2 Pulpettak - plåt.....	5	6.1 Placering av stuprör.....	14
3.3 Pulpettak - takskivor för sedum.....	7	6.2 Montering av stuprör.....	14
4. Montering av sadeltak.....	8	6.3 Montering av hängränna.....	15
4.1 Sadeltak - glas.....	9		

### 1. Modellöversikt

Cykeltak Hannah har en modulär struktur och finns i utförande med 1, 2 eller >2 sektioner. Bilderna i denna monteringsanvisning visar 2 sektioner.



## 2. Montering på betongplatta

Om betongplatta gjuts bör den vara minimum 250 mm tjock. Kvaliteten på betongen ska vara betongklass C28/35.

Rekommenderat minimummått på gjuten platta:

- 1 modul 3125 x 3085 mm
- 2 moduler 5800 x 3085 mm
- 3 moduler 8475 x 3085 mm

1. Se till att plattan är plan.
2. Märk hålens placering enligt måttritning.
3. Kontrollera och ev. justera diagonalmått.
4. Borra hål och montera fästelement enligt tillverkarens anvisningar (borrdiameter, borrhjup, rengöring etc.)

### i Information

Ingjutning fästelement

För beskrivning av montering av fästelement i betongplatta, se tillverkarens anvisning.

Exempel på fästelement (ingår ej):  
HILTI HIT-RE 500 V4+HAS-U 5,8 M16x220

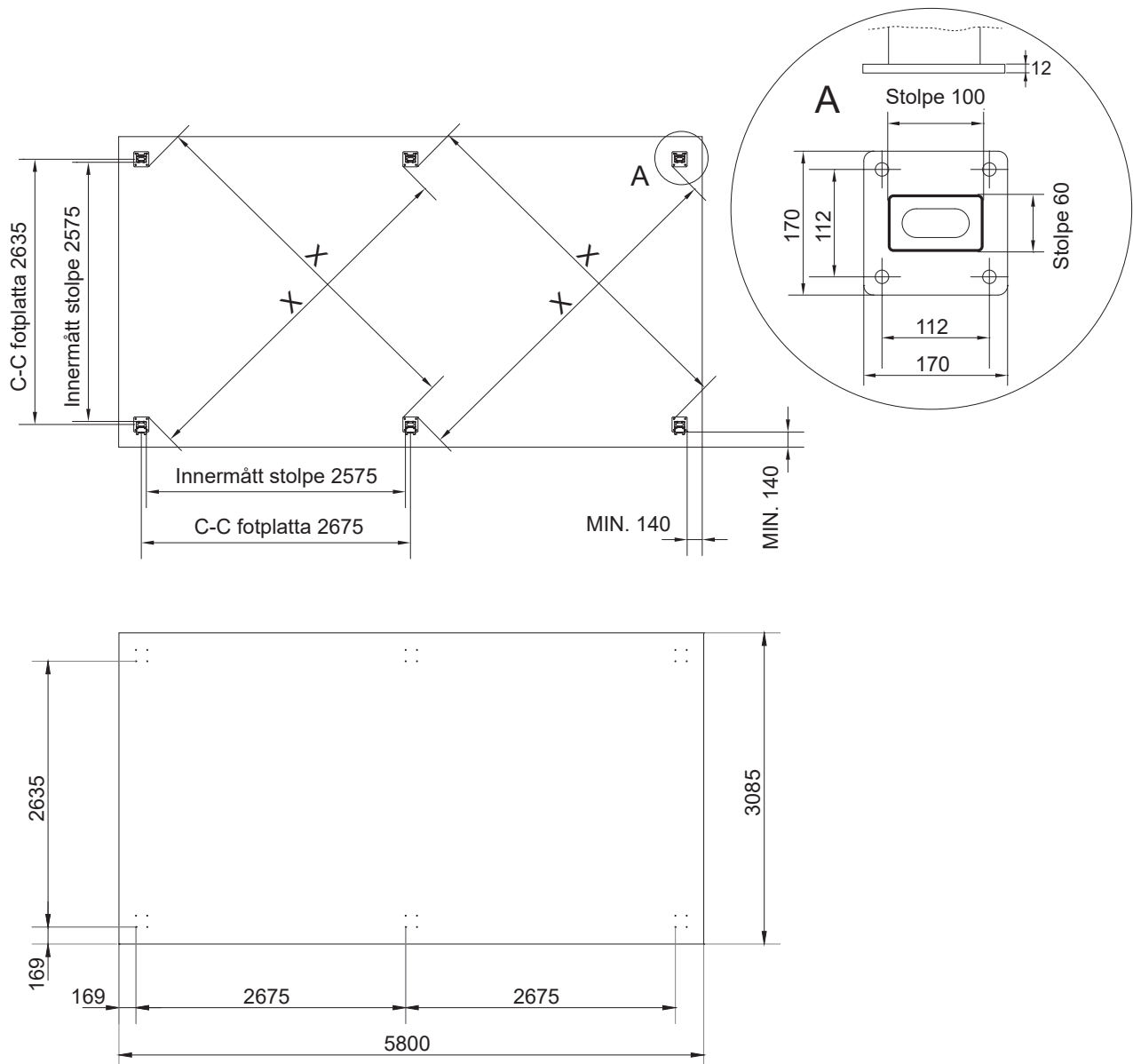
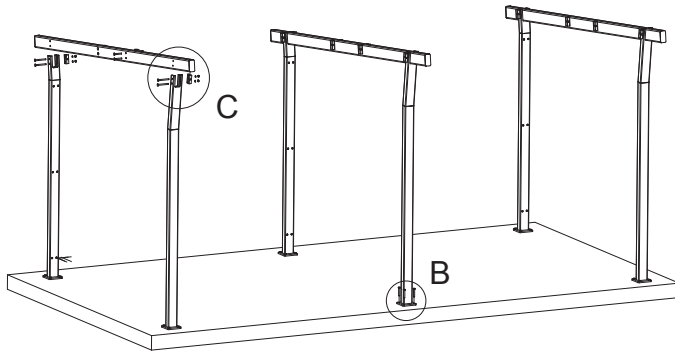
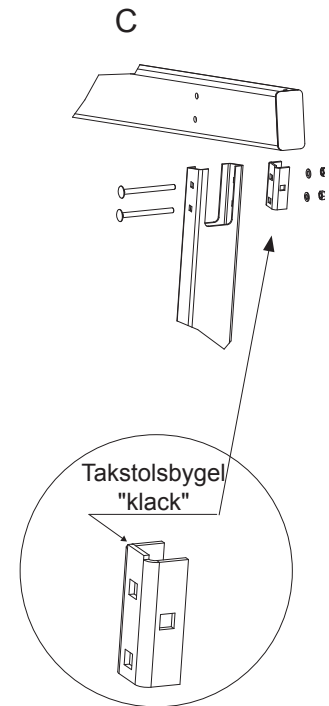


Fig. 2.1  
Måttritning betongplatta

### 3. Montering av pulpettak



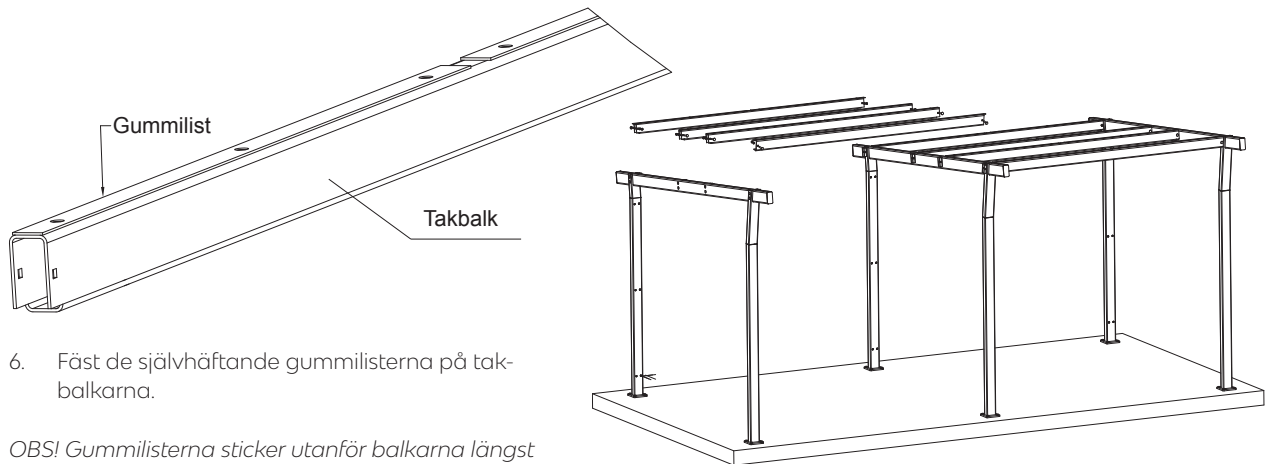
1. Balansera och väg in stolparna med vattenpass.
2. Skruva fast stolparna i betongplattan (B). Vänta med att dra åt.
3. Se till att stolparna står vertikalt. Kontrollera och justera diagonalmått både vid foten och taket (se illustration sid 2).
4. Om betongen är ojämn, använd tunn rostfri plåt (ingår ej) och lägg under stolpens fotplatta. Dra sedan åt muttrarna mot plattan.



*OBS! Takstolsbyglarna måste monteras med "klack" uppåt (C). Byglar som inte sitter vid stolpe kan med fördel monteras innan takstolen lyfts på plats.*

5. Lägg takstolarna på plats och skruva fast dem med bricka under mutter (C).

*OBS! Takstolarna passar bara på ett håll.*



6. Fäst de självhäftande gummilisterna på takbalkarna.

*OBS! Gummilisterna sticker utanför balkarna längst fram och längst bak.*

7. Skruva sedan takbalkarna på plats. Balkarna monteras uppifrån och fästs med vagnsbult och bricka under mutter.

*OBS! Varje sektion innehåller tre sorters takbalkar, se fig. 3.1-3.3.*

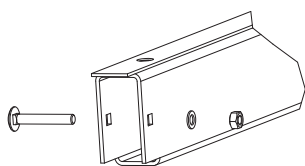


Fig. 3.1  
1x L=2575 mm längst bak

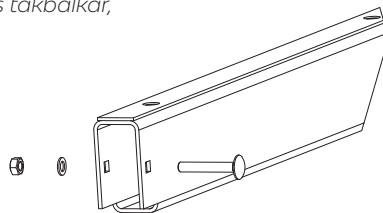


Fig. 3.2  
2x L=2615 mm i mitten

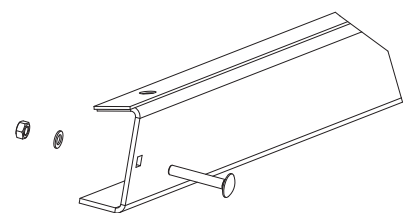


Fig. 3.3  
1x öppen profil längst fram

### 3.1 Pulpettak - glas

OBS! Glasen längs sidorna är bredare än glasen i mitten (se fig 3.4).

Var noga med att vända och vrida glasen rätt innan de läggs på plats (se siffror i illustrationen som guide).

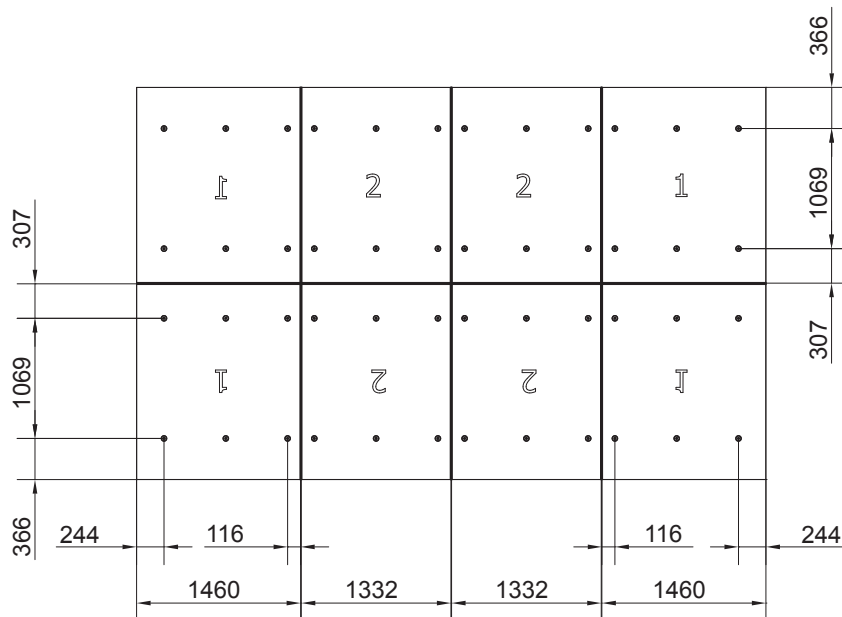
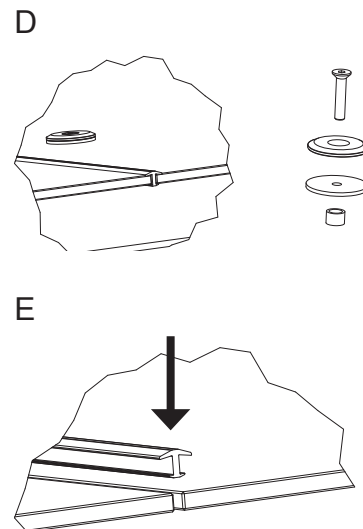
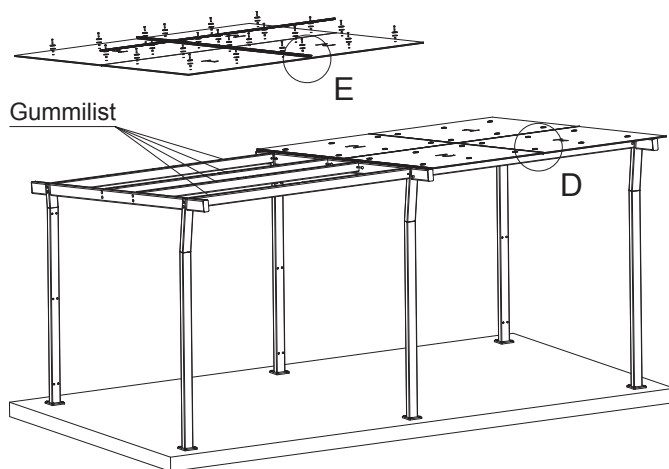


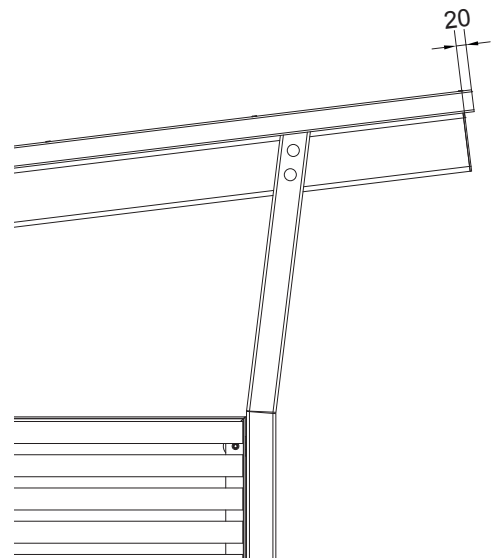
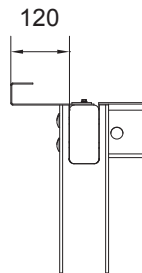
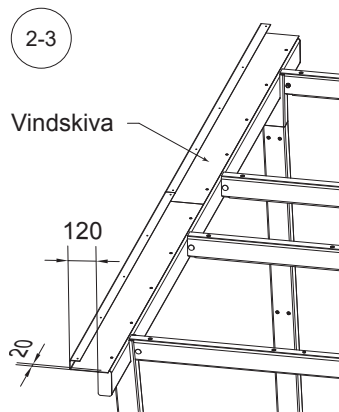
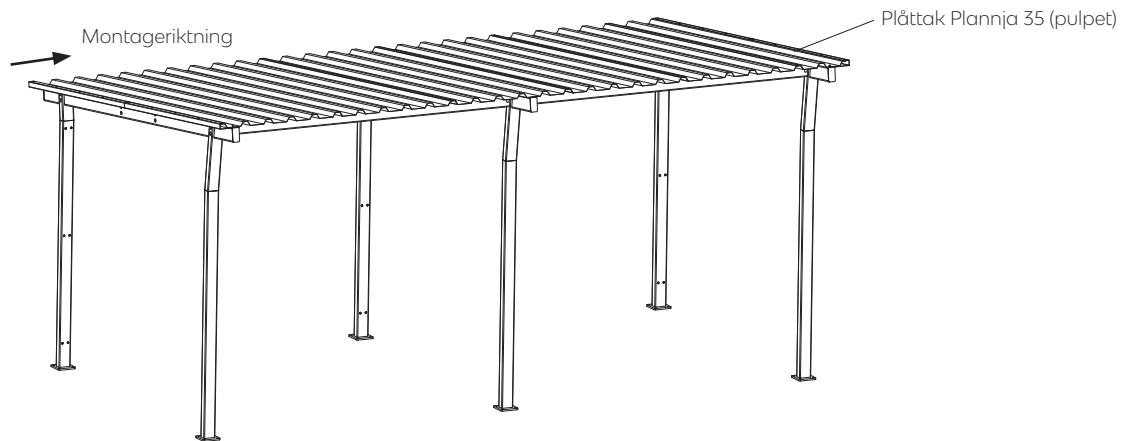
Fig. 3.4  
Placering av glassektioner

1. För att underlätta justering av glasen, sprej först gummilisterna ovanpå takbalkarna med såpvatten.
2. Montera en rad glas åt gången för att kunna nå att montera listerna mellan glasen ovanifrån. Placera glassektionen så hålen i glasets centrerar med hålen i balken. Glassektionen fästs med gummibricka, rostfri bricka, silikonhylsa och försänkt skruv (D).
3. Dra skruvarna löst. Se till att spaltbredden blir lika på alla sidor om glasets ytterkant. Dra sedan åt skruvarna.
4. Mellan glasen monteras lister. Lagg listen ovanpå glasets ytterkant så att den sticker ut några millimeter utanför glasets ytterkant och pressa sedan ner listan mellan glasskivorna (E). (List som läggs från framkant till bakkant ska vara hel. List som läggs från sida till sida kapas för att passa mot de tvärgående listerna. Skarvar tätas med silikon.)
5. Efter montage kapas listerna vid glasets ytterkant.

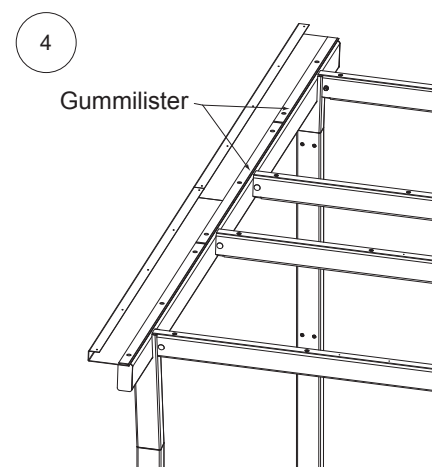


### 3.2 Pulpettak - plåt

OBS! Börja monteringen på takets vänstra sida (sett framifrån).



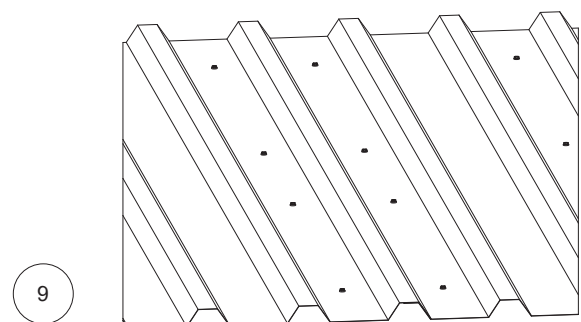
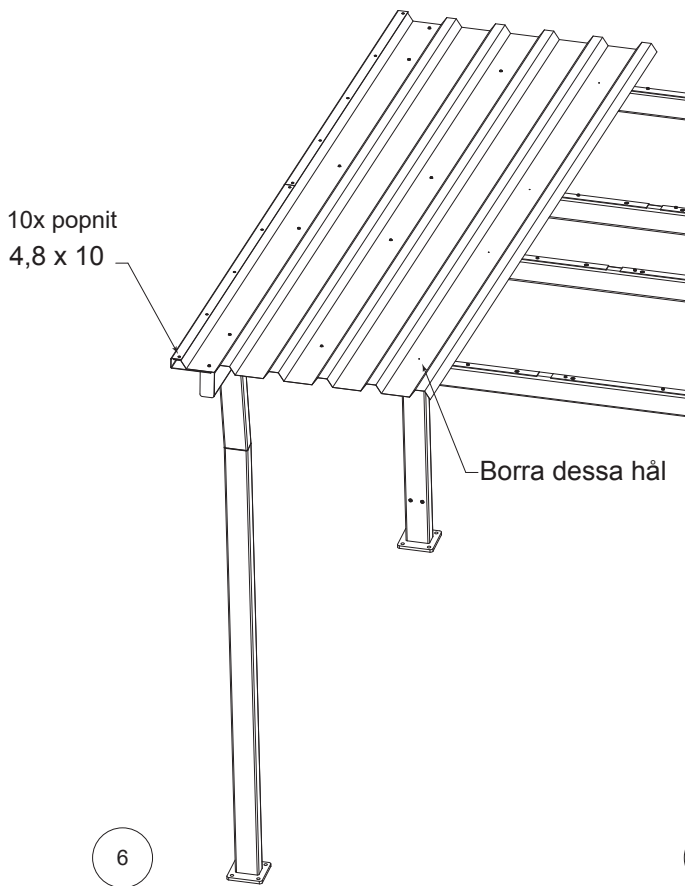
1. Montera 2 vindskivsplåtar (74300175) på takets vänstra sida sett framifrån.
2. Placera första vindskivan på takstolen så den sticker ut 20 mm i framkant och 120 mm på långsidan.
3. Borra med vindskivan som mall  $\varnothing 5$  mm hål för popnit 4,8x10. Nita fast vindskivan och sätt den andra skivan på plats i linje med den första. Den ska då sticka ut 20 mm utanför takstolen i bakkant. Borra och nita fast den på samma sätt.
4. Fäst de självhäftande gummilisterna över popnitarna (gummilist 40x3 mm längd 3,5 m).



5. Lägg på första takplåten och positionera den enligt bild. Långsidan sticks under vindskivans bockade kant så att vindskivan omsluter plåten och kortsidan sticker ut lika långt framåt som vindskivan.
6. Förborra och popnita fast takplåtskanten mot vindskivan med 4,8x10 mm rostfria popnitar.
7. Förborra med Ø3,5 mm borrh. Skruva fast takplåten i första och tredje plåtdalen i takstol och takbalkar med montageskruv 5,5x25 mm (lackad rostfri skruv).
8. Lägg på nästa plåt och trä in den under den första.
9. Förborra och skruva plåtarna i dalarna på ömse sidor om skarven.
10. Fortsätt att skruva plåtarna i varannan dal tills du kommer till sista plåten.
11. Montera de högra vindskivorna på samma sätt som de vänstra och klistra på gummlist.
12. Passa till den sista takplåten, kapa efter behov. Förborra och skruva fast den. Avsluta med att popnita fast takplåten mot vindskivan.

*OBS! Spänn inte skruven så hårt att plåten deformeras.*

*OBS! Gå inte direkt på plåten utan fördela vikten över en större yta med plywoodskiva eller liknande.*



### 3.3 Pulpettak - takskivor för sedum

OBS! Träfiberskivorna vid de yttre sidorna är bredare än skivorna i mitten (se fig 3.5).

Var noga med att vända och vrida skivorna rätt innan de läggs på plats (se siffror i illustrationen).

Brun sida ska vara vänd nedåt.

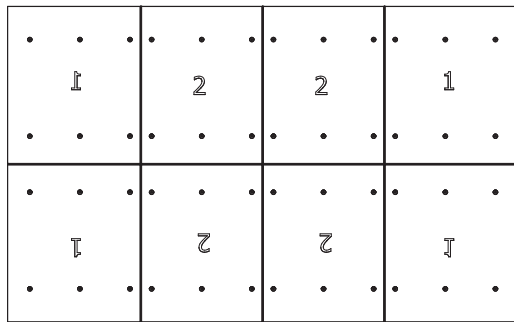
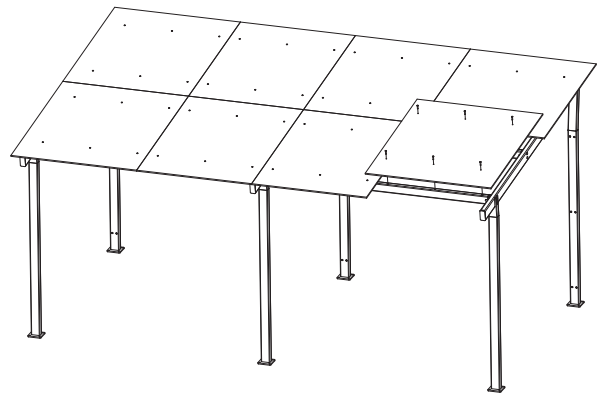


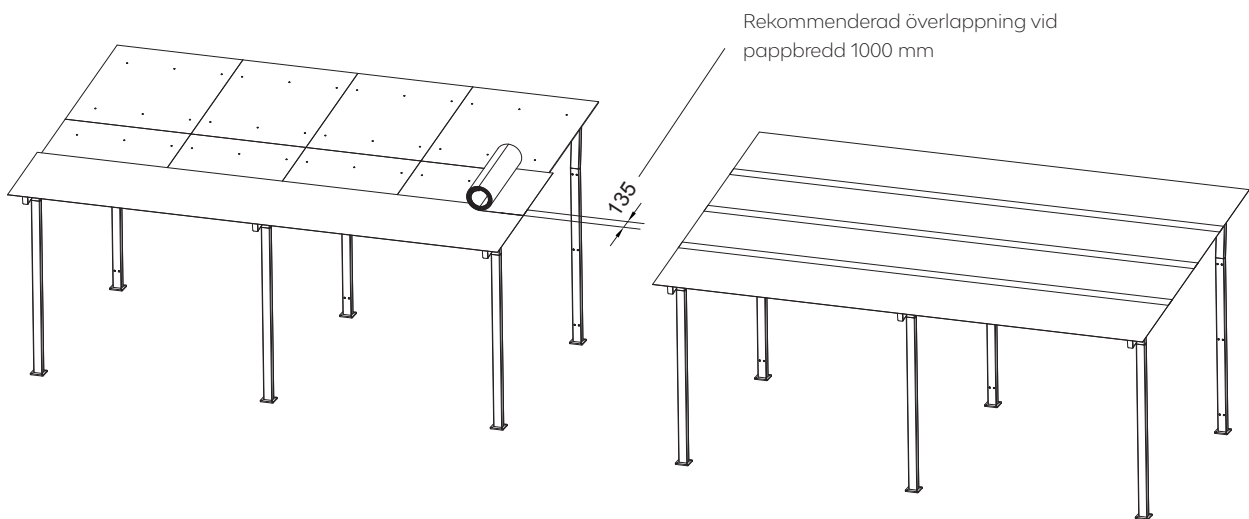
Fig. 3.5

Placering av träskivor

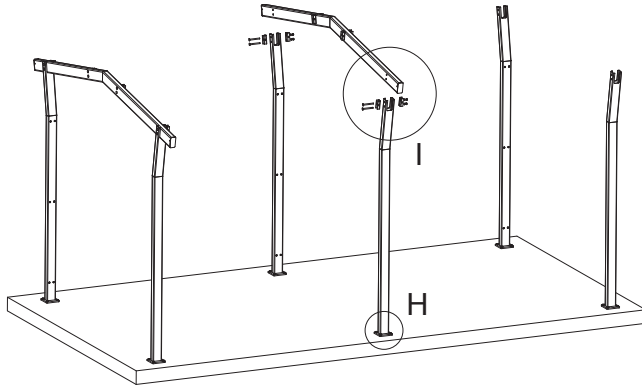


1. Ytterskivan (1) ska sticka ut ca 23 mm i framkant och 95 mm på sidan. Skivorna placeras så att hålen i skivan centrerar med hålen i balken.
2. Skruva fast skivan med bifogade försänkta skruvar M8x40. Dra skruvarna löst och se till att alla skivor ligger rätt. Spänn sedan skruvarna så att skallen precis ligger jämnt med skivan och ingen del sticker upp.

3. Lägg därefter tjärpapp enligt tillverkarens anvisningar.
4. Takvegetationen läggs sedan av vald sedum-leverantör.



#### 4. Montering av sadeltak

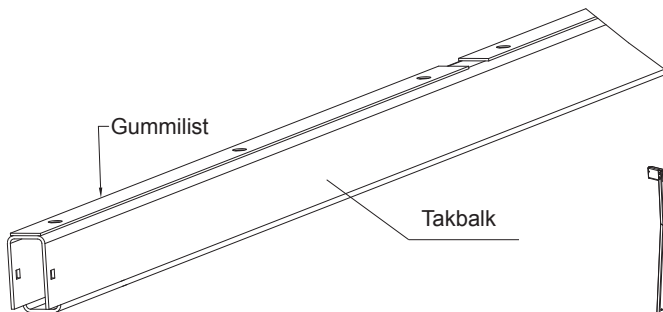


1. Balansera och väg in stolparna med vattenpass.
2. Skruva fast stolparna i betongplattan (H). Vänta med att dra åt.
3. Se till att stolparna står vertikalt. Kontrollera och justera diagonalmått både vid foten och taket (se illustration på sid 2).
4. Om betongen är ojämn, använd tunn rostfri plåt (ingår ej) och lägg under stolpens fotplatta. Dra sedan åt skruvarna mot plattan.

*OBS! Takstolsbyglarna måste monteras med "klack" uppåt (I). Byglar som inte sitter vid stolpe kan med fördel monteras innan takstolen lyfts på plats.*

5. Lägg takstolarna på plats och skruva fast dem med bricka under mutter (I).
6. Fäst de självhäftande gummlisterna på takbalkarna.
7. Skruva sedan takbalkarna på plats.

*OBS! Gummlisterna sticker utanför balkarna längst fram och längst bak.*



8. Fäst de självhäftande gummlisterna på takbalkarna.
9. Montera takbalkarna uppifrån och fäst dem med vagnsbult och bricka under mutter.

*OBS! Gummlisterna sticker utanför balkarna längst fram och längst bak.*

*OBS! Varje sektion innehåller två sorters takbalkar, se fig. 4.1-4.2.*

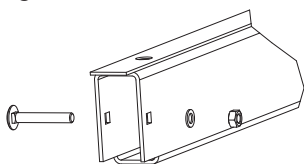


Fig. 4.1  
2x L=2575 mm längst bak och längst fram

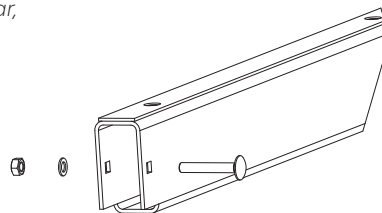
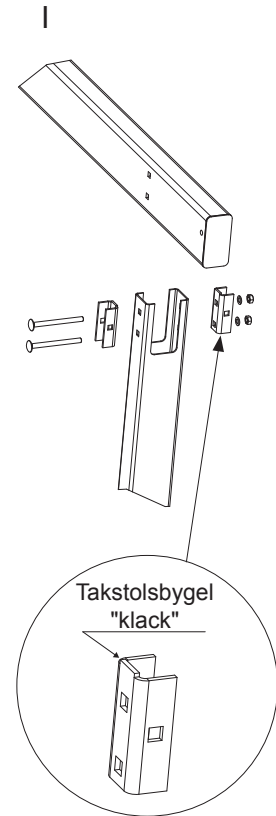


Fig. 4.2  
2x L=2615 mm i mitten





## 4.1 Sadeltak - glas

OBS! Glasen längs sidorna är bredare än glasen i mitten (se fig 4.3).

Var noga med att vända och vrida glasen rätt innan de läggs på plats (se siffror i illustrationen som guide).

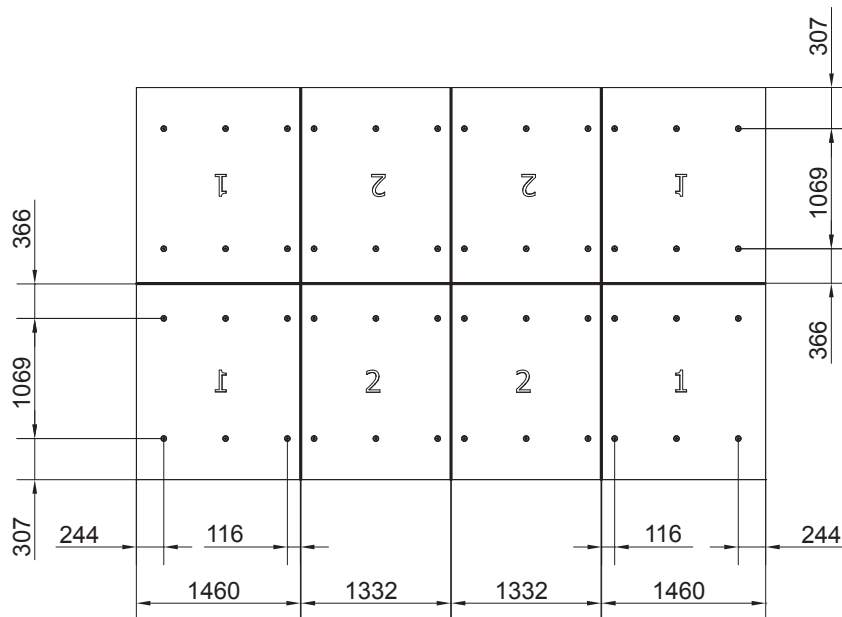
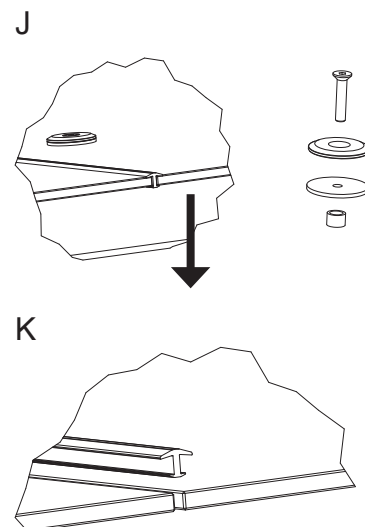
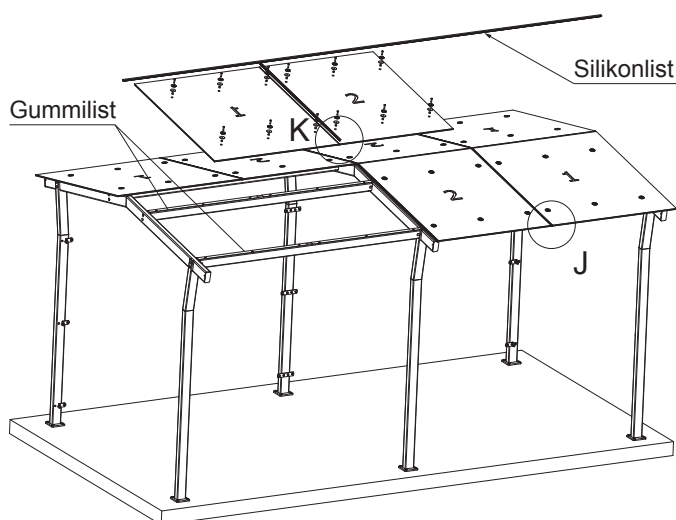


Fig. 4.3

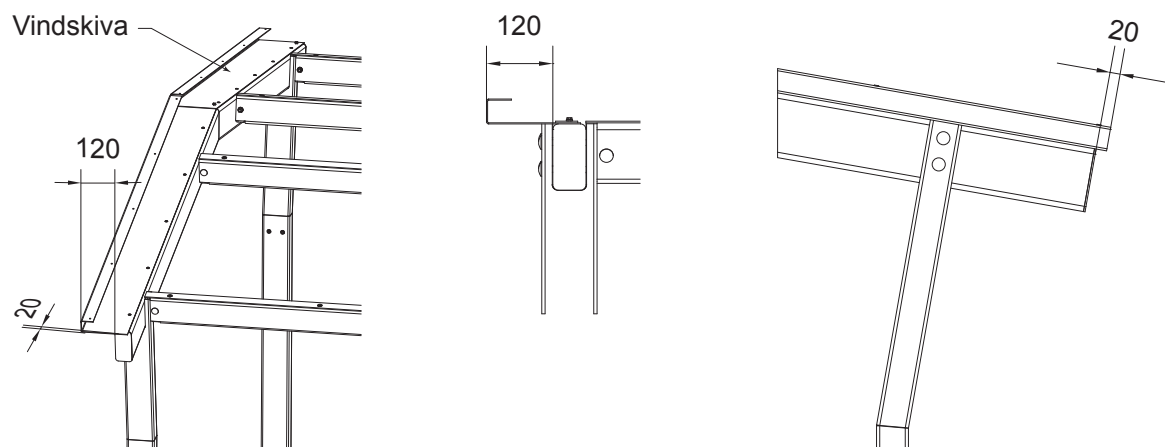
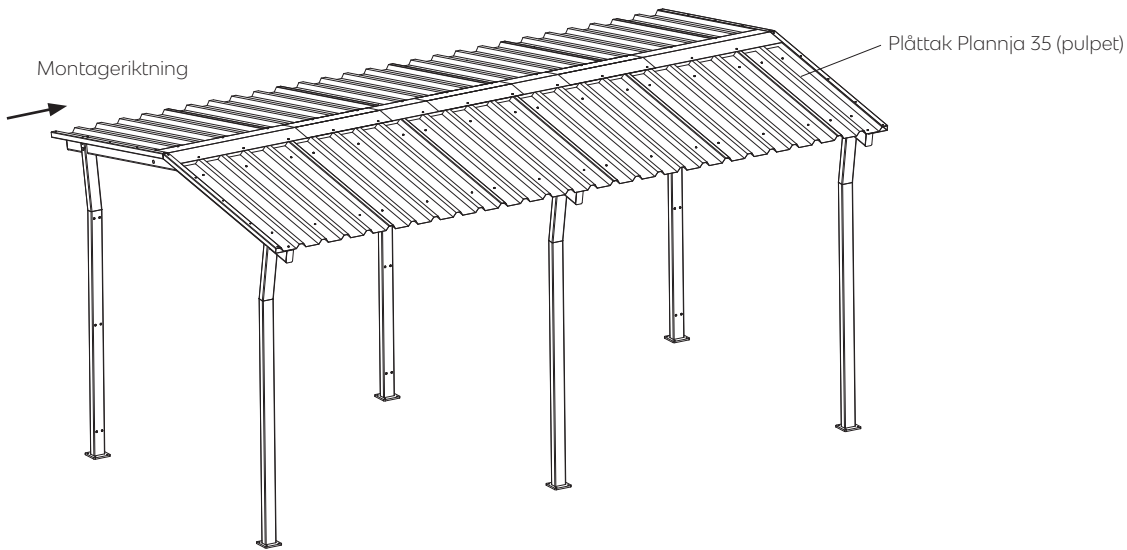
Placering av glassektioner

1. För att underlätta justering av glasen, sprej först gummilisterna ovanpå takbalkarna med såpvattnet.
2. Montera en rad glas åt gången för att kunna nå att montera listerna mellan glasen ovanifrån. Placera glassektionen så hålen i glaset centrerar med hålen i balken. Glassektionen fästs med gummibricka, rostfri bricka, silikonhylsa och försänkt skruv (J).
3. Dra skruvarna löst. Se till att spaltbredden blir lika på alla sidor om glaset. Dra sedan åt skruvarna.
4. Mellan glasen monteras lister (K) som trycks på plats. Lägg listen ovanpå glaset så att den sticker ut några mm utanför glasets kant och pressa sedan ner listen mellan glasskivorna. Skarvar tätas med silikon.
5. Efter montage kapas listerna vid glaskanterna.

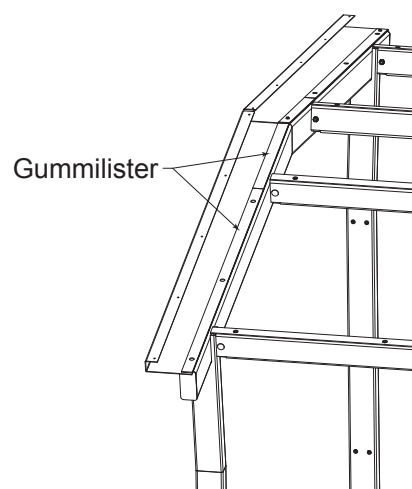


## 4.2 Sadeltak - plåt

OBS! Börja montering på takets vänstra sida (sett framifrån).

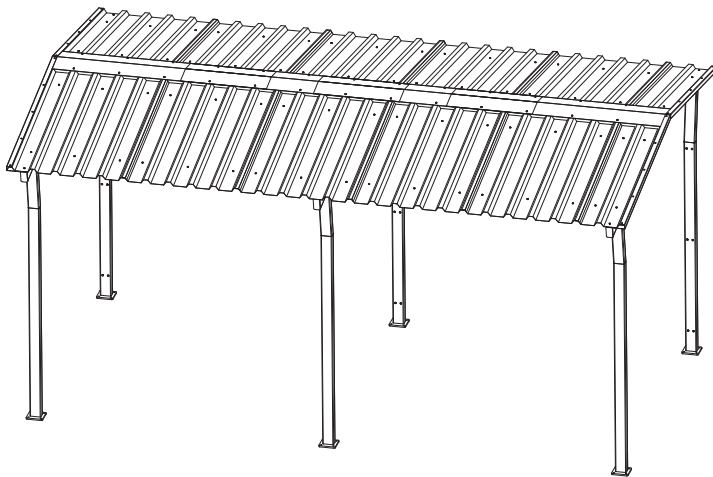
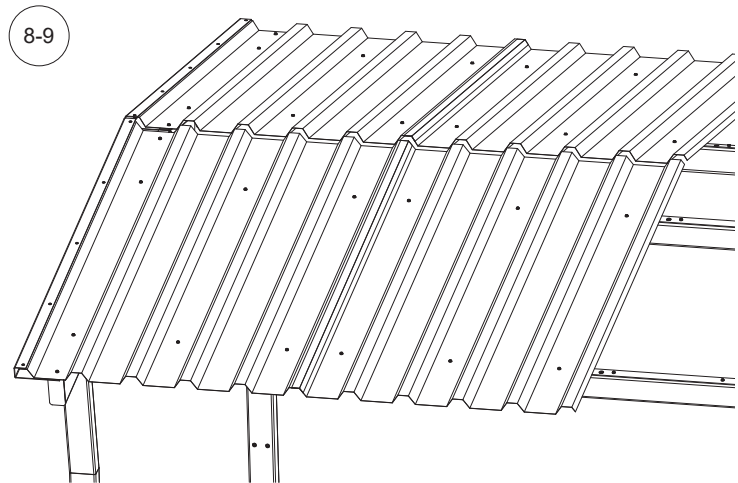
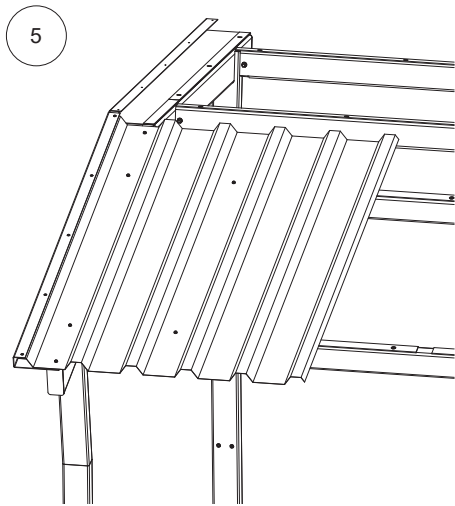


1. Montera 2 vindskivsplåtar (74300175) på takets vänstra sida sett framifrån.
2. Placera första vindskivan på takstolen så den sticker ut 20 mm i framkant och 120 mm på långsidan. Den når då upp tillnock utan att gå över den.
3. Borra med vindskivan som mall  $\varnothing 5$  mm hål för popnit 4,8x10. Nita fast vindskivan och sätt nästa skiva på plats på takets baksida. Den ska sticka motsvarande i framkant och på sida. Borra och nita fast den på samma sätt.
4. Fäst de självhäftande gummilisterna över popnitarna (gummilist 40x3 mm längd 3,5 m). Börja nerifrån på båda sidor. Klipp av en list och klistra så den täcker hela vindskivans längd.



5. Lägg på första takplåten och positionera den enligt bild. Långsidan sticks under vindskivans bockade kant så att vindskivan omsluter plåten och kortsidan sticker ut lika långt framåt som vindskivan.
6. Förborra och popnita fast takplåtskanten mot vindskivan med 4,8x10 mm rostfria popnitar.
7. Förborra med Ø3,5 mm borrh. Skruva fast takplåten i första och tredje plåtdalen i takstol och takbalkar med montageskruv 5,5x25 mm (lackad rostfri skruv).
8. Lägg på nästa plåt och trä in den under den första.
9. Förborra och skruva plåtarna i dalarna på ömse sidor om skarven.
10. Fortsätt att skruva plåtarna i varannan dal tills du kommer till sista plåten.
11. Montera de högra vindskivorna på samma sätt som de vänstra och klistra på gummlist.
12. Passa till den sista takskivan, kapa efter behov. Förborra och skruva fast den. Avsluta med att popnita fast takplåten mot vindskivan.
13. Montera tätningsband ochnockplåt. Trä nockplåten över vindskivorna. Överlappa nockplåtarna med minst 200 mm och skruva fast dem i varannan topp.

*OBS! Spänn inte skruven så hårt att plåten deformeras.  
OBS! Gå inte direkt på plåten utan fördela vikten över en större yta med plywoodskiva eller liknande.*



### 4.3 Sadeltak - takskivor för sedum

OBS! Träfiberskivorna vid de yttre sidorna är bredare än skivorna i mitten (se fig 4.4).

Var noga med att vända och vrida skivorna rätt innan de läggs på plats (se siffror i illustrationen).

Brun sida ska vara vänd nedåt.

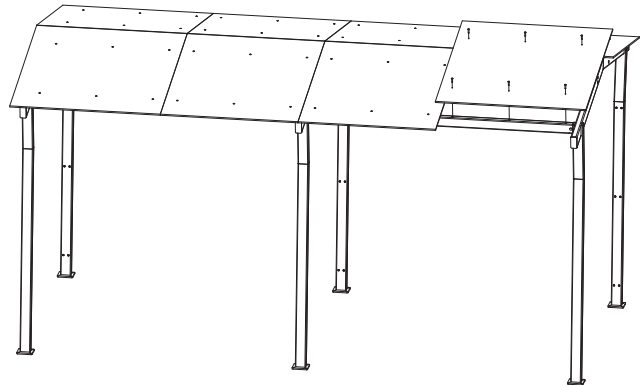
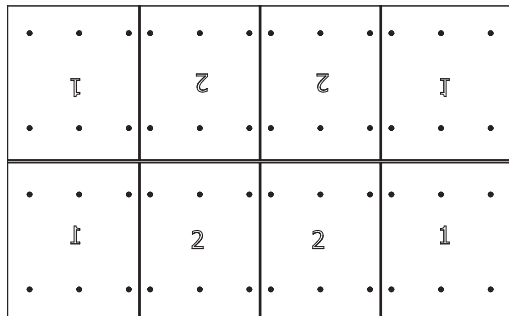
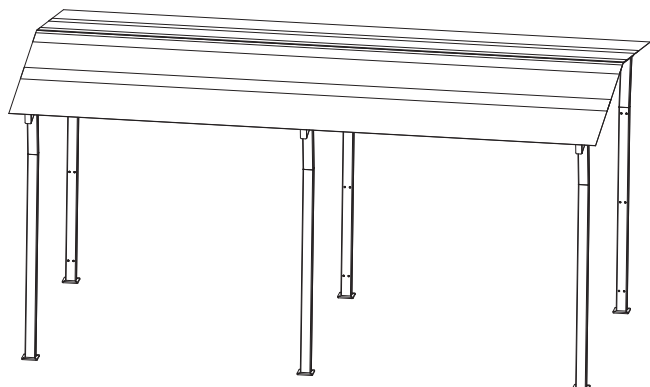
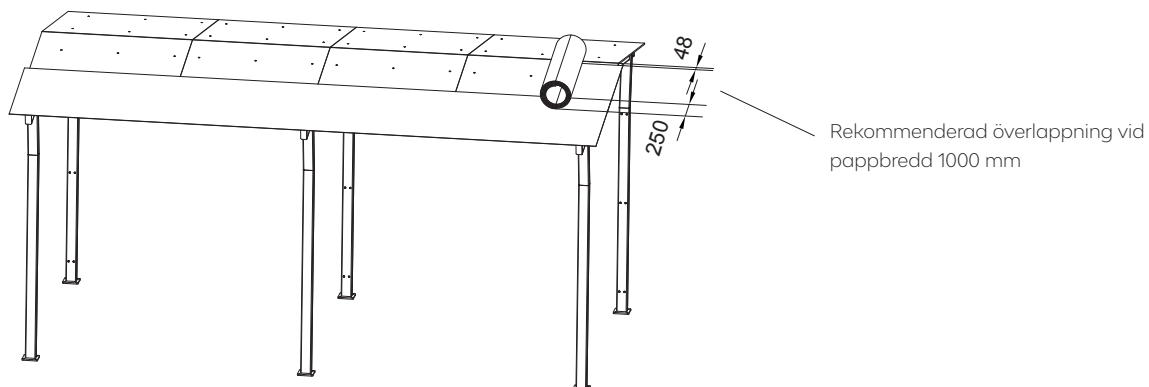


Fig. 4.4

Placering av träskivor

1. Ytterskivan (1) ska sticka ut ca 23 mm i framkant och 95 mm på sidan. Skivorna placeras så att hålen i skivan centrerar med hålen i balken.
2. Skruva fast skivan med bifogade försänkta skruvar M8x40. Dra skruvarna löst och se till att alla skivor ligger rätt. Spänn sedan skruvarna så att skallen precis ligger jämnt med skivan och ingen del sticker upp.
3. Lägg sedan tjärpapp enligt tillverkarens anvisningar.
4. Takvegetationen läggs sedan av vald sedum-leverantör.



## 5. Montering av väggar

1. Börja med att skruva upp väggbeslagen på stolparna (tre beslag per stolpe), se fig 5.1.

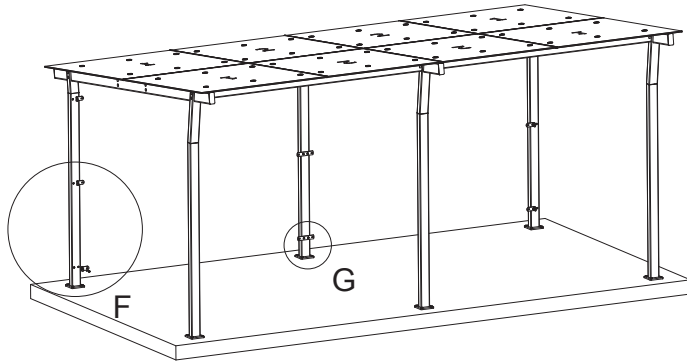
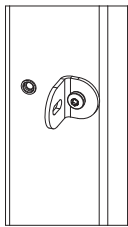
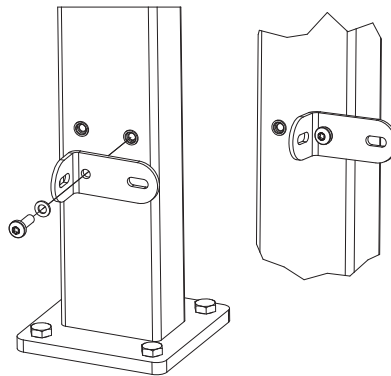


Fig. 5.1  
Montering av väggbeslag



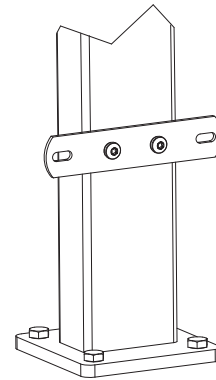
### Korta vinklade beslag

Monteras på de främre hörnstolparna. Montera i de hål som vetter inåt cykelskjulet och vänd beslaget som bilden visar.



### Långa vinklade beslag

Monteras på de bakre hörnstolparna (F). Den långa delen av beslaget ska vara parallell med skjulets baksida.



### Långa raka beslag

Monteras på bakväggens mellan-stolpar (G).

2. Lyft väggsektionerna på plats och skruva fast dem (fig 5.2).

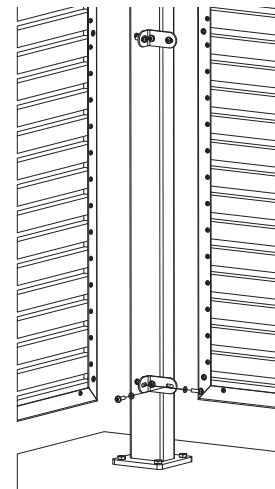
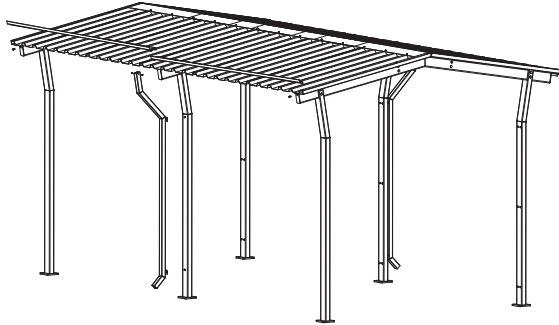
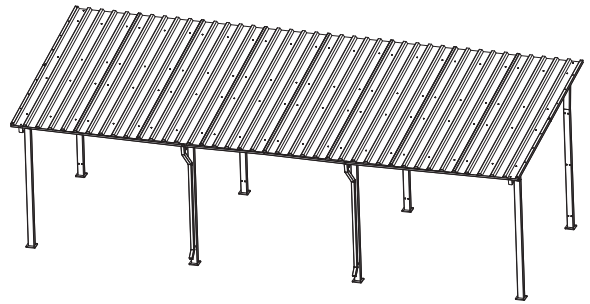


Fig. 5.2  
Montering av väggsektioner

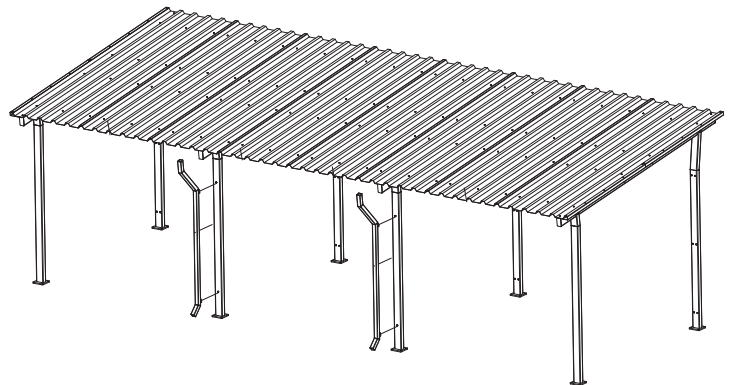
## 6. Montering av hänggränna och stuprör

### 6.1 Placering av stuprör

Tak med 1 modul	stuprör på höger sida sett bakifrån
Tak med 2 moduler	stuprör på mittstolpe
Tak med >2 moduler	stuprör på alla mellanstolpar



Sadeltak med 2 moduler



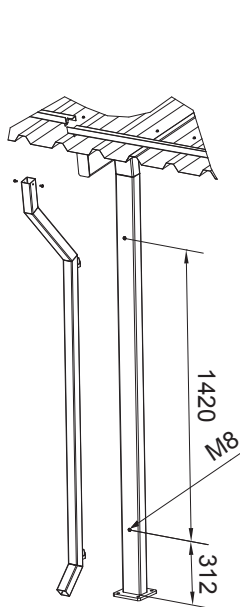
Pulpettak med 3 moduler

### 6.2 Montering av stuprör

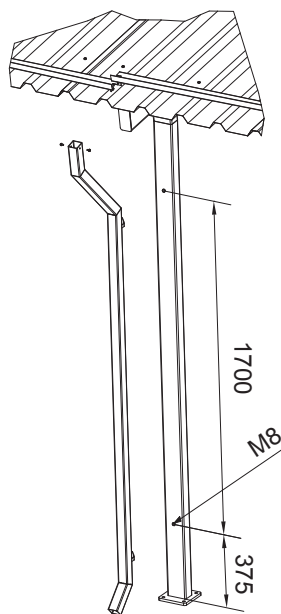
1. Borra 2x Ø6,8 mm hål och gänga M8 i stolpen där stupröret ska sitta.

*OBS! Det är viktigt att skruvarna sitter mitt på stolpen och rakt ovanför varandra så stupröret sitter helt rakt.*

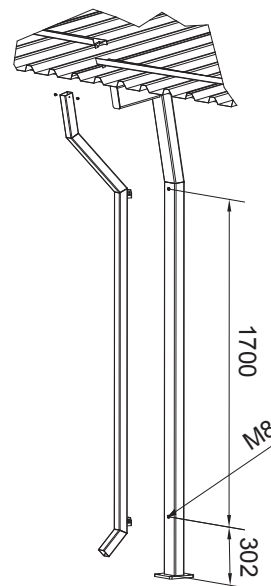
2. Dra i skruvar i hålen utan att spänna dem, haka på stupröret och spänn skruvarna.



Pulpettak



Förhöjt pulpettak

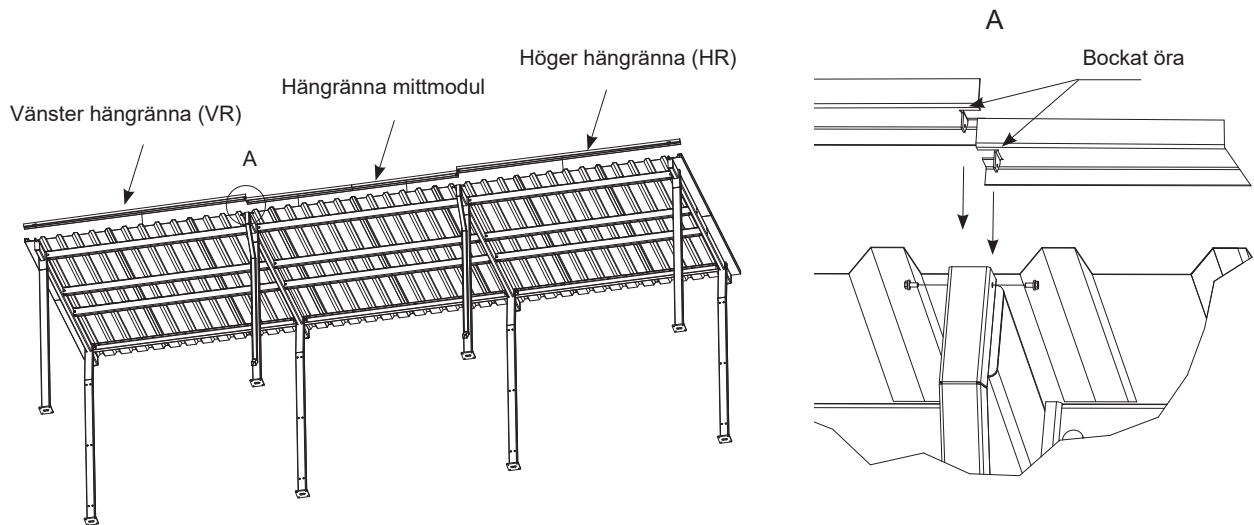


Sadeltak

### 6.3 Montering av hängränna

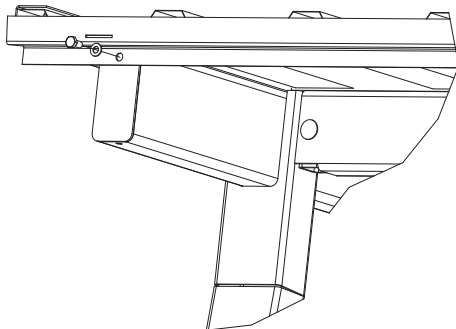
Hängrännan monteras horisontellt. Det bockade örat ska stickas ner i stupröret och skruvas fast där (A).

*OBS! Det finns tre varianter av hängränna: för högermontering, vänstermontering och mittenmontering.*

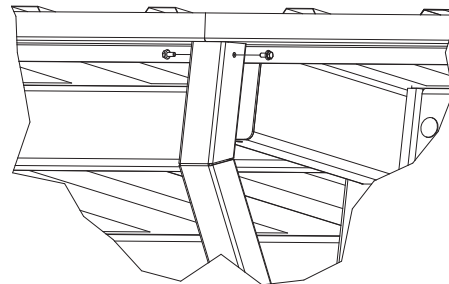


1. Håll rännan på plats och borra hål i yttre takstolens gavel.
2. Borra och gänga M8. Skruva fast rännan.
3. Hängrännans mellansektion har två bockade öron som sticks ner i respektive stuprör och skruvas fast.

1-2



3



1-2

3

