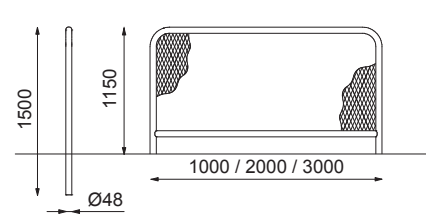


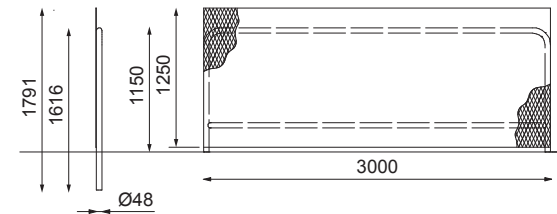
STRÄCKMETALLRÄCKE - Nedgrävning

Monteringsanvisning

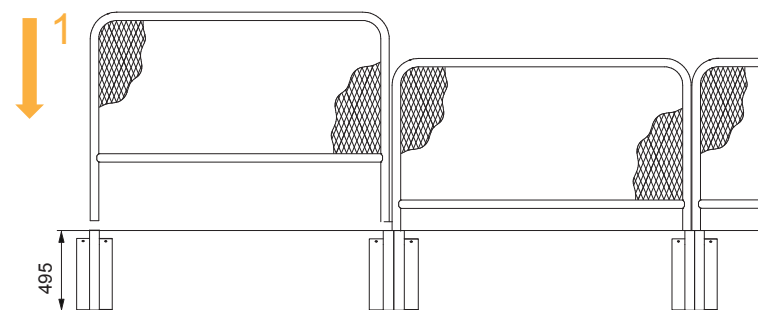
Sträckmetallräcke - Infällt nät



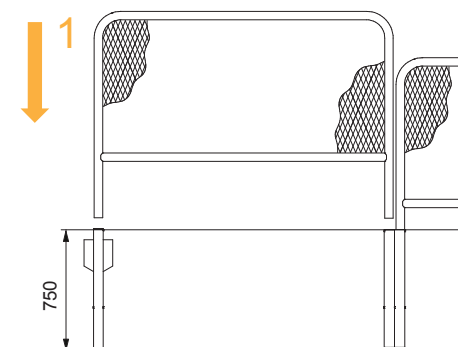
Sträckmetallräcke - Utanpåliggande nät



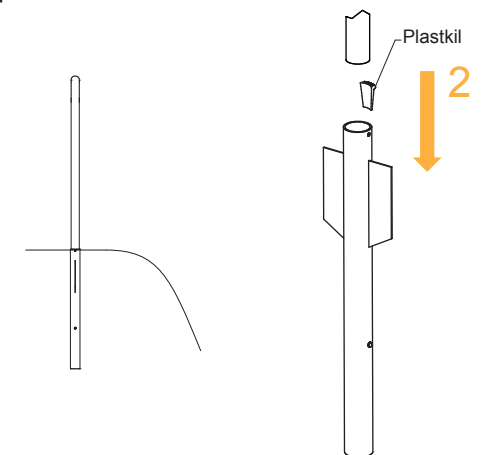
A I nedgrävningens fundament



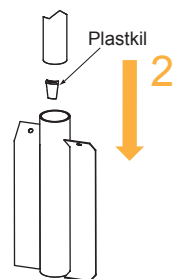
B I nedgrävningens fundament slänt



Nedgrävningens fundament slänt 48



Nedgrävningens fundament 48



Alla fundament finns både som enkel- och dubbelfundament.