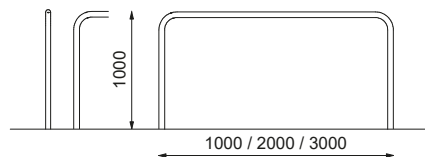


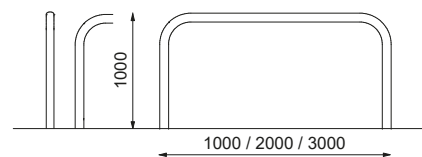
# BÅGRÄCKE

## Monteringsanvisning - Fastbultning

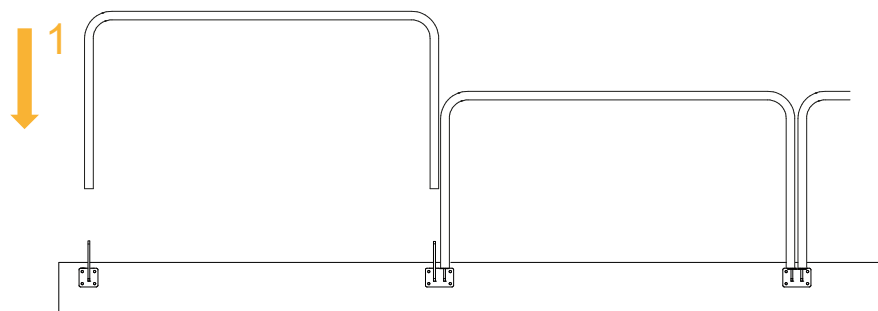
Bågräcke Ø48 mm



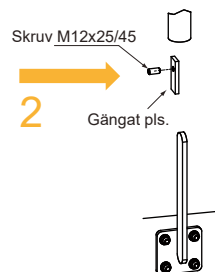
Bågräcke Ø76 mm



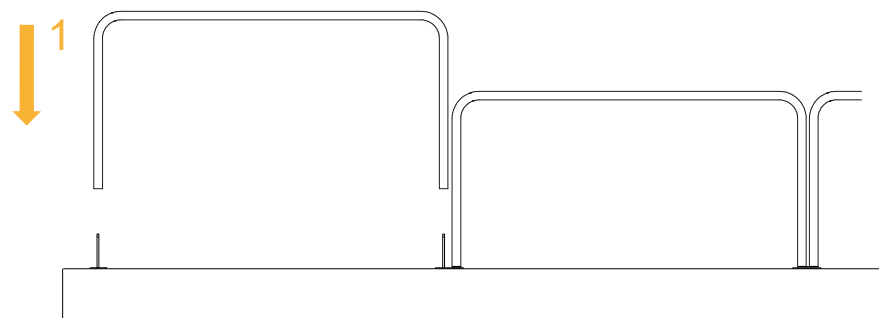
### A | väggfundament



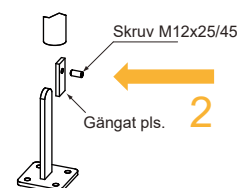
Väggfundament 48 mm, 76 mm



### B | golvfundament



Golfundament 48 mm, 76 mm

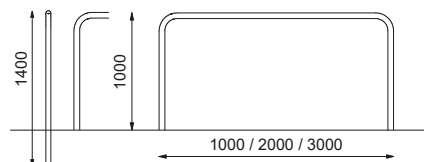


Alla fundament finns både som enkel- och dubbelfundament.

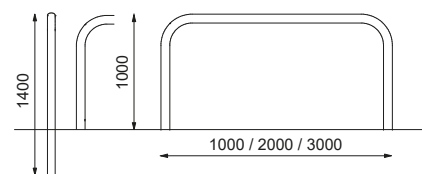
# BÅGRÄCKE

## Monteringsanvisning - Nedgrävning

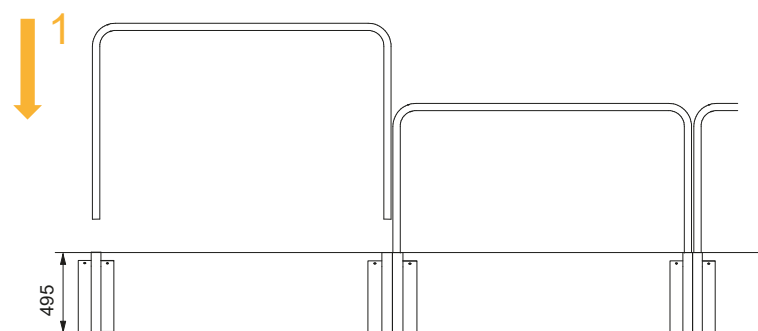
Bågräcke Ø48 mm



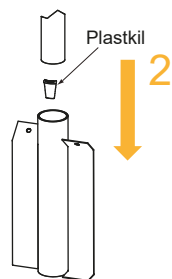
Bågräcke Ø76 mm



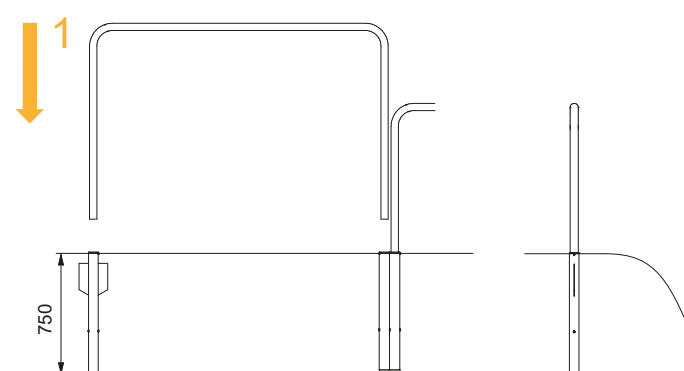
### A | nedgrävningfundament



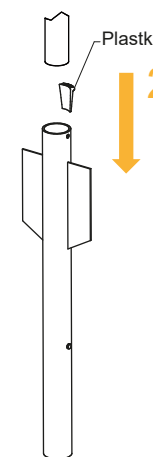
Nedgrävningfundament 48mm, 76 mm



### B | nedgrävningfundament slänt



Nedgrävningfundament slänt  
48mm, 76 mm



Alla fundament finns både som enkel- och dubbelfundament.