

# MÄSTAREN

## Monteringsvejledning



### Indhold

Oversigt moduler.....	1
Montering af lige sektion.....	2
Tilpasning af sektion.....	3
Montering af sektion i hjørne/vinkel.....	3

### i Information

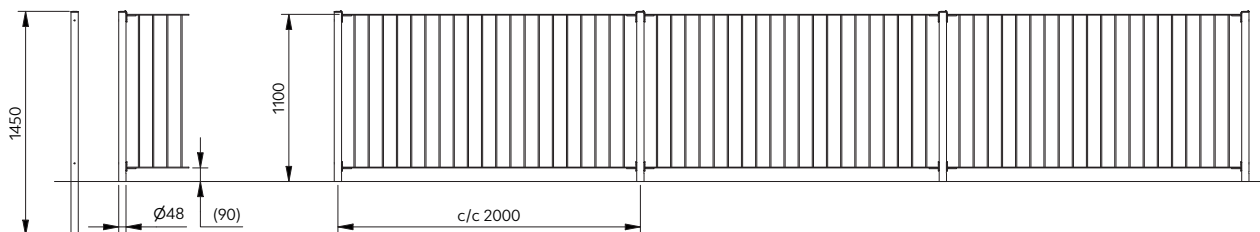
Støbning / Boltning / Nedgravning

For en beskrivelse af montering af rækværk i underlaget, se specifik vejledning:

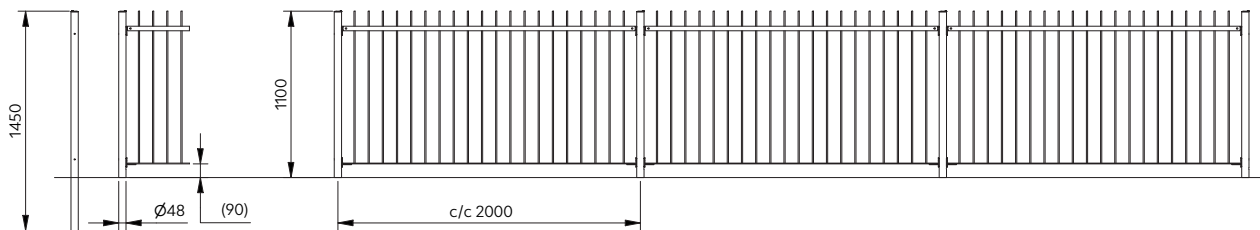
- Fundamenter - Boltning
- Støbning af fundament
- Gulv- / vægfundamenter
- Nedgravede fundamenter

### Oversigt moduler

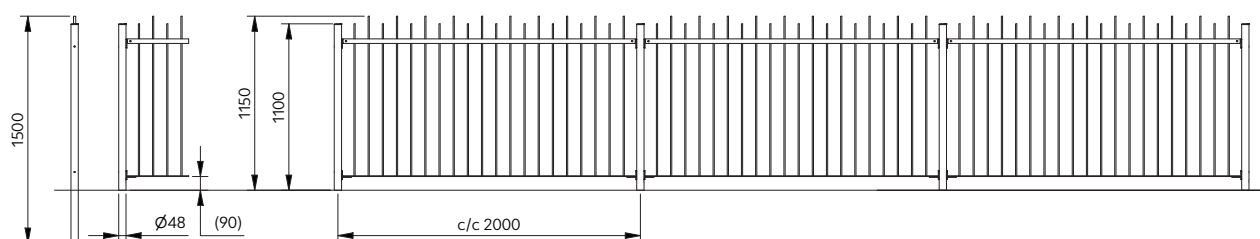
#### Mästaren - Lukket modul



#### Mästaren - Jævn modul

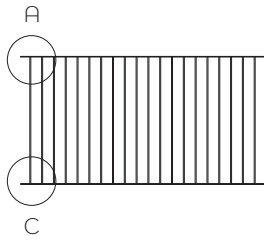


#### Mästaren - Mix modul

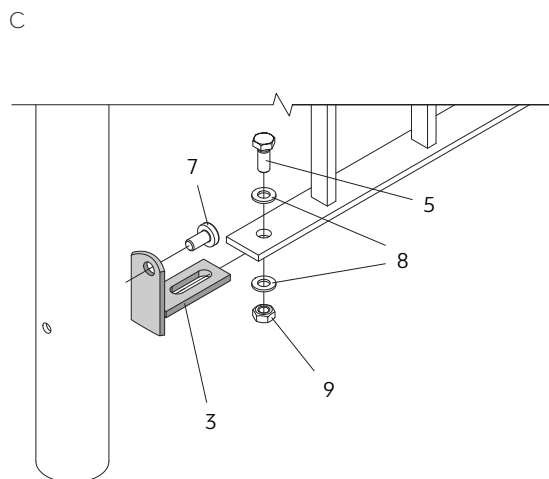
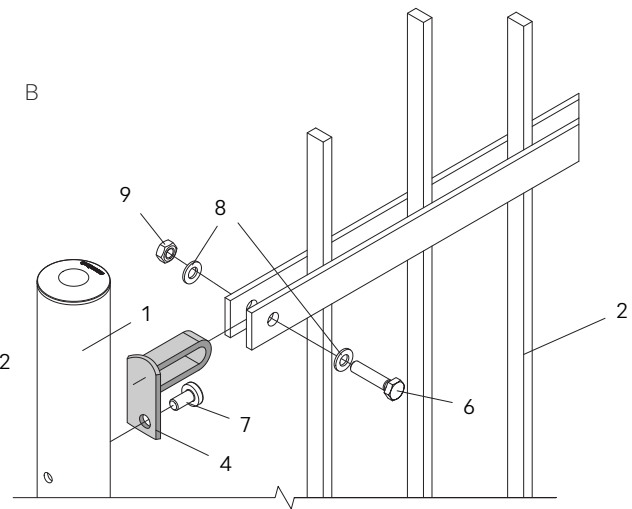
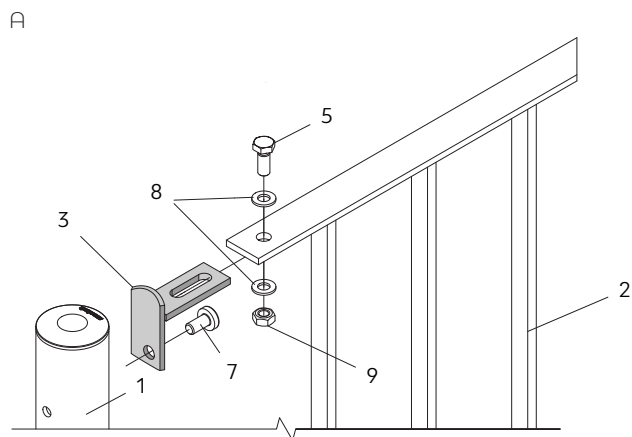
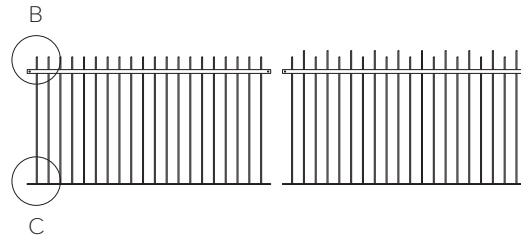


## Montering af lige sektion

### Lukket modul



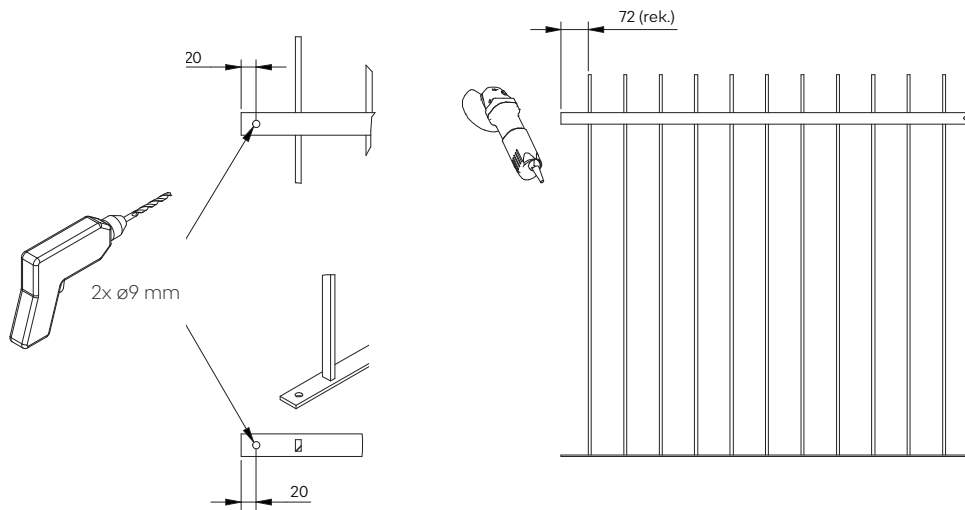
### Jævn + Mix modul



1. Stolpe
2. Rækværkssektion
3. Nedre beslag
4. Øvre beslag
5. Skruer M6S M8x20
6. Skruer M6S M8x35
7. Skruer M8x16 selvskærende
8. Skive BRB M8
9. Møtrik M6M M8

## Tilpasning af sektion

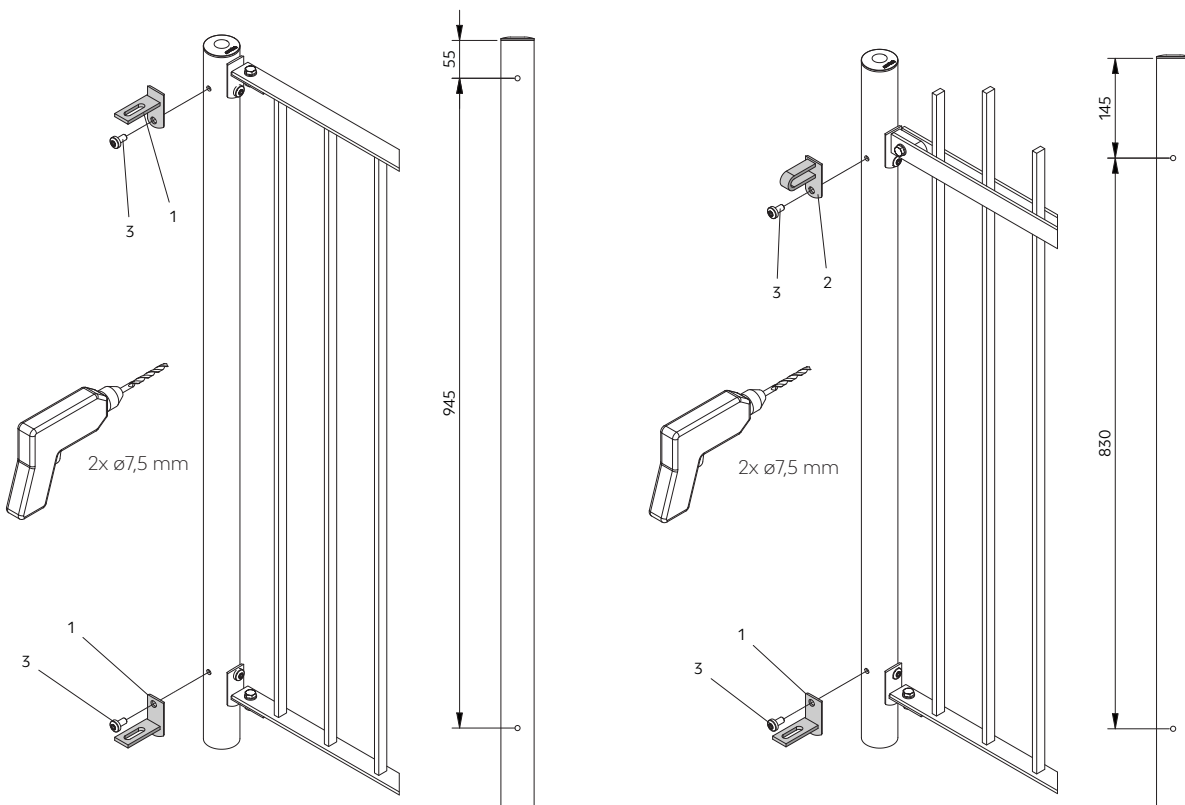
Om nødvendigt skæres rækværkssektionen til i den ønskede længde.



## Montering af sektion i hjørne/vinkel

Lukket modul

Jævn + Mix modul



1. Nedre beslag
2. Øvre beslag
3. Skruer M8x16 selvskærende