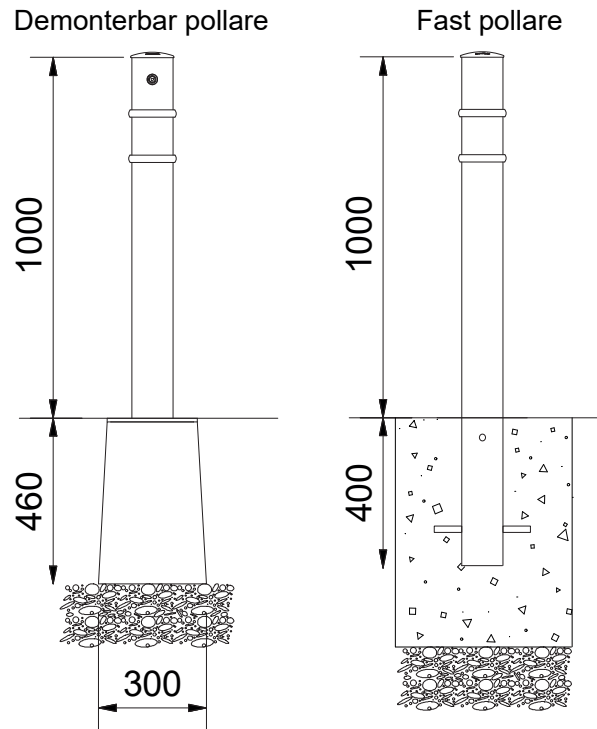


BIX

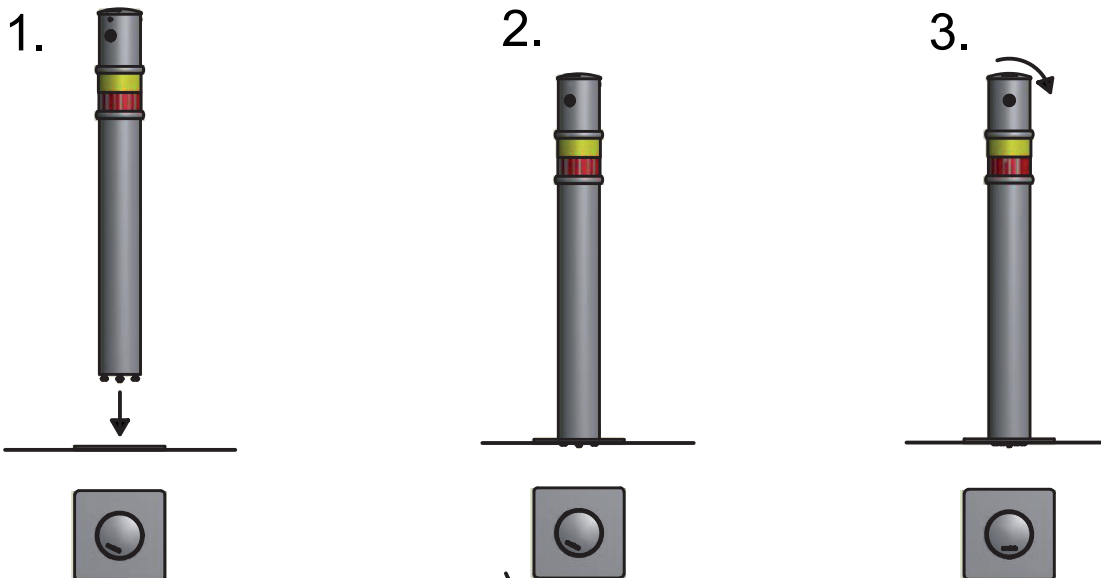
Monteringsanvisning

Var noga med att padda ordentligt och se till att plattan ligger i våg.



Demonterbar pollare

Finjustera pollarens vinglighet genom att spänna åt skruvarna på undersidan.



1. Sänk ner pollaren i betongfundamentet.

2. Vrid pollaren tills det tar stopp, ca. 30°.

3. Använd medföljande trekansnyckeln för att låsa eller lossa pollaren.