

PONGO

Monteringsanvisning

Innehåll

1. Produktöversikt 1
2. Montering av Bänkbord PONGO Rektangel 2
3. Montering av Bänkbord PONGO Cirkel 4
4. Montering av Soffa PONGO 6

i Information

Ingjutning / Nedgrävning

För beskrivning av montering i underlag, se specifik anvisning:

- Fundament - Ingjutningsfundament
- Nedgrävningsfundament

1. Produktöversikt

Bänkbord



PONGO Rektangel



PONGO Rektangel,
tillgänglighetsanpassad



Soffa



PONGO



PONGO Rektangel
med ryggstöd



PONGO Rektangel
med ryggstöd, tillgänglighetsanpassad



PONGO Cirkel



PONGO Cirkel,
tillgänglighetsanpassad



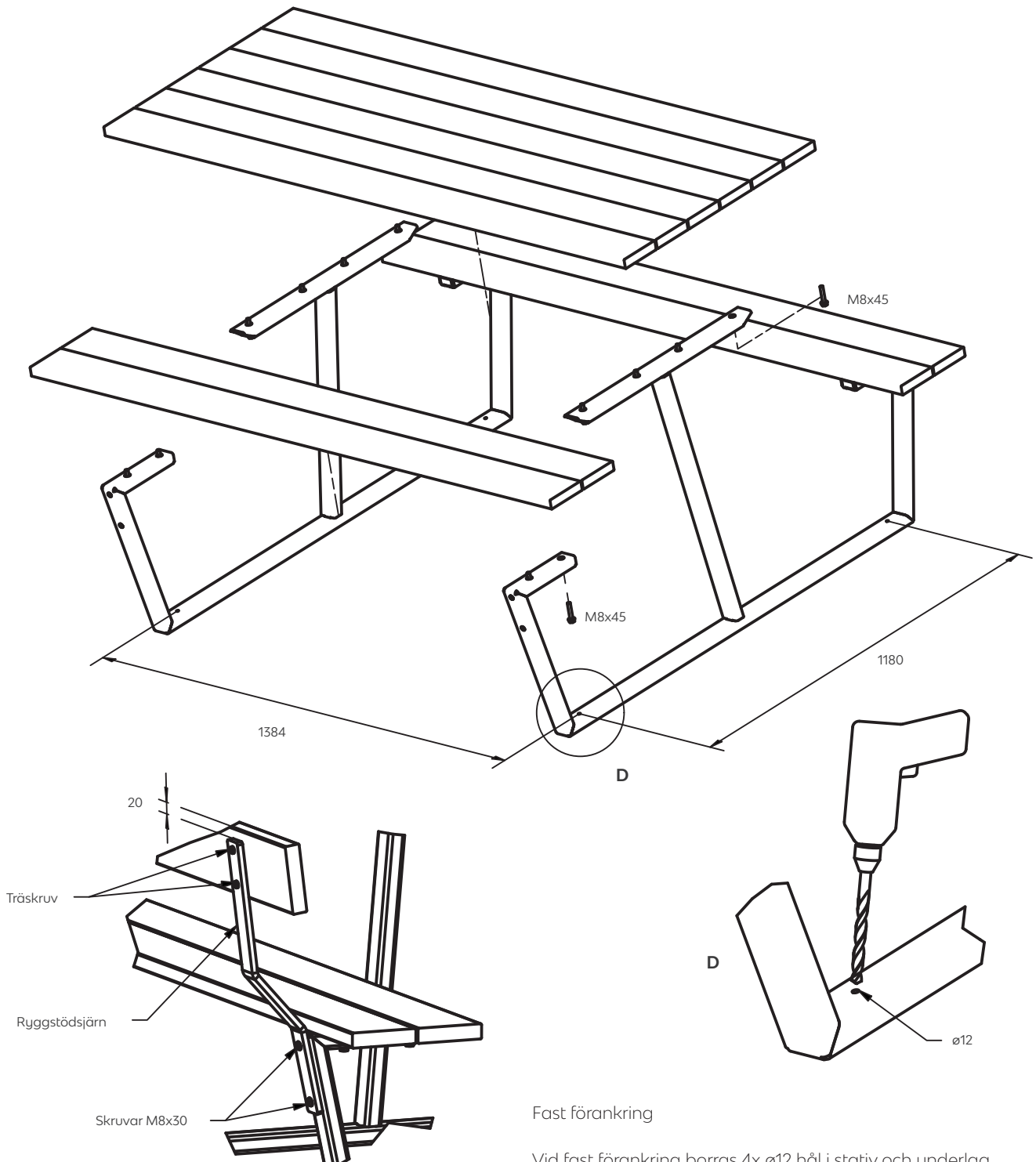
2. Montering av Bänkbord PONGO Rektangel

Sitsar och bordsskiva

1. Montera sitsarna med medföljande skruvar 4x/sits.
2. Montera bordsskivan med 8x medföljande skruvar.

Ryggstöd (variant med ryggstöd)

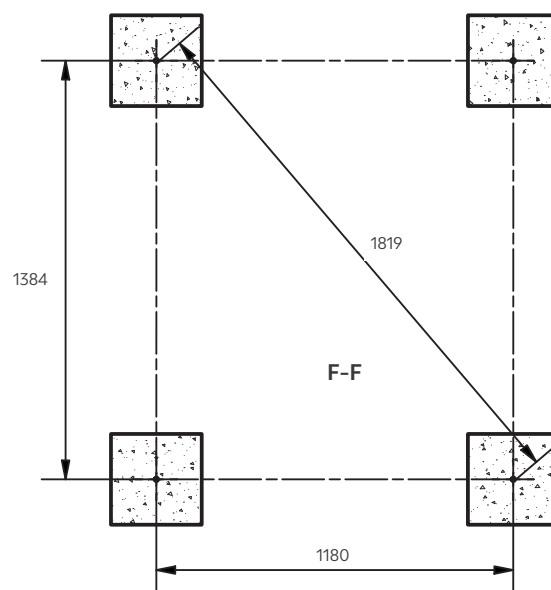
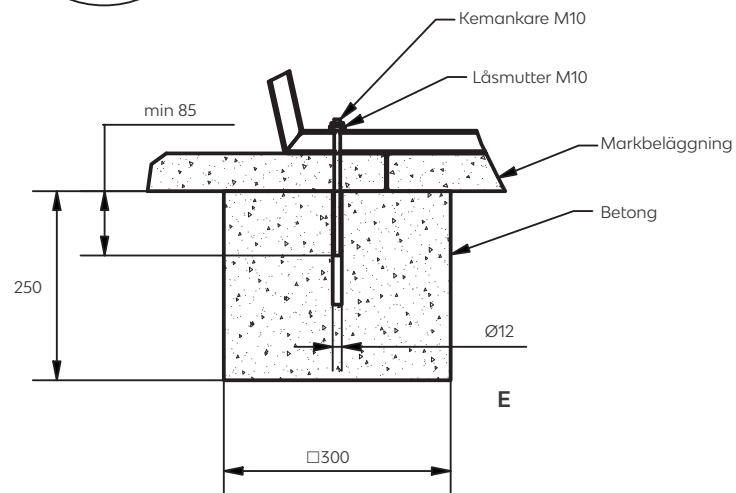
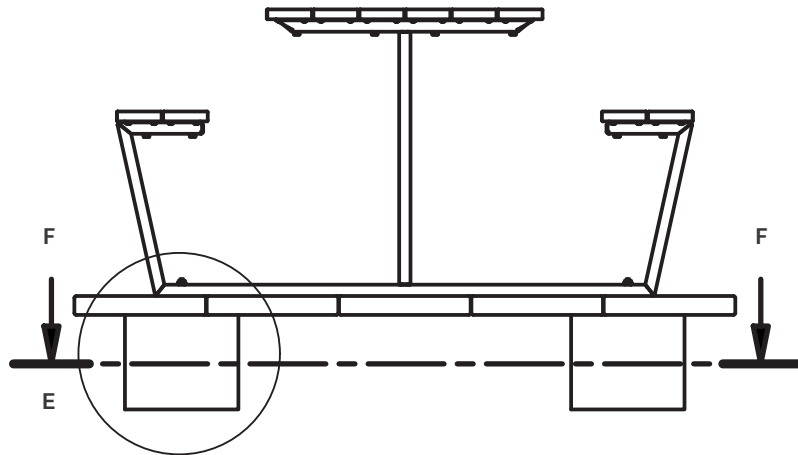
1. Montera ryggstödsjärnen på stammen med medföljande skruvar M8x30, 4x/ryggstöd.
2. Montera ryggstöden med medföljande träskruvar.



Fast förankring

Vid fast förankring borras 4x ø12 hål i stativ och underlag. Stativet samborras mot underlag och lämpliga fästdon används. (Alla mått är "planeringsmått".)

Exempel på montering med kemankare.



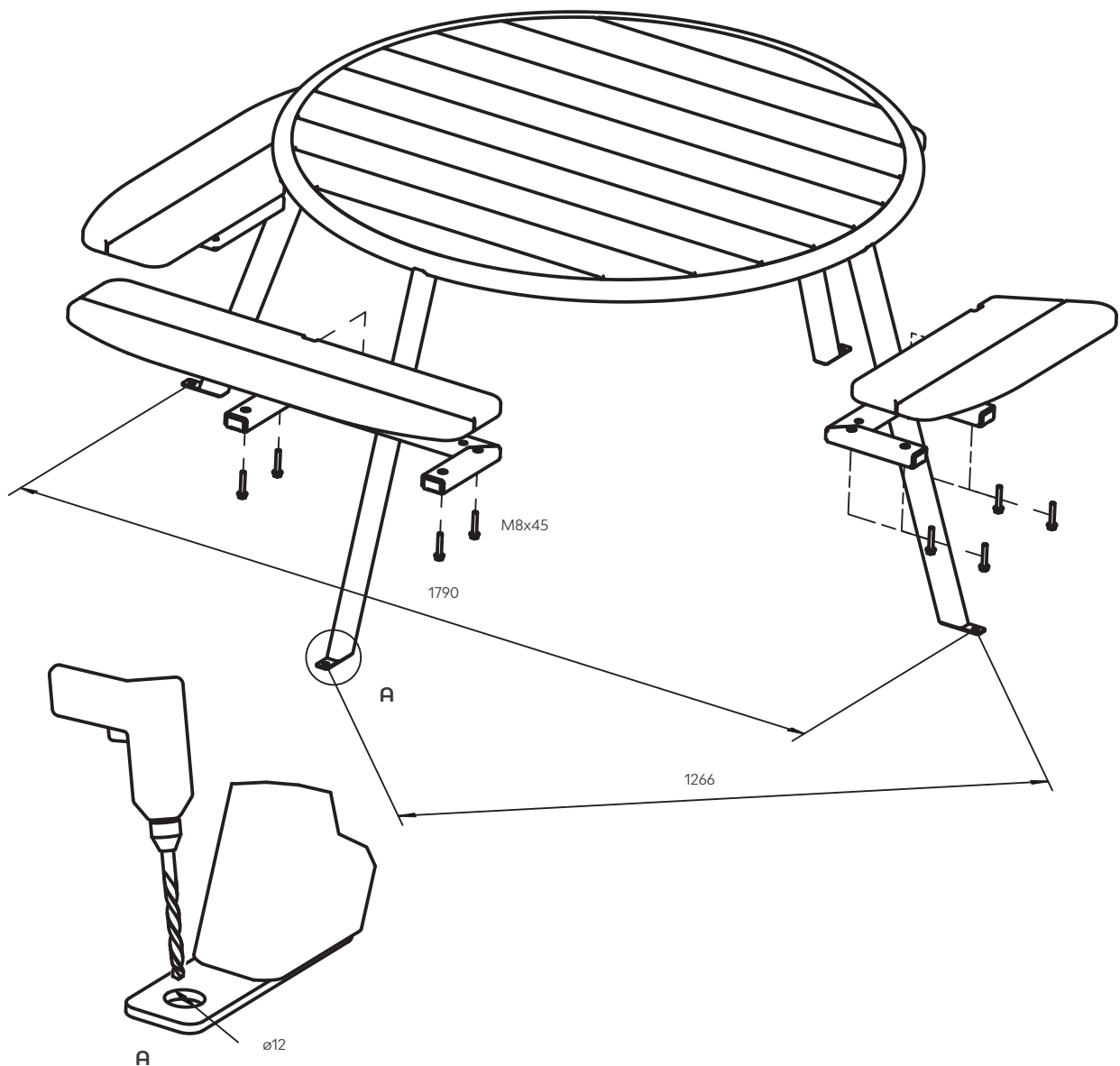
3. Montering av Bänkbord PONGO Cirkel

Sitsar

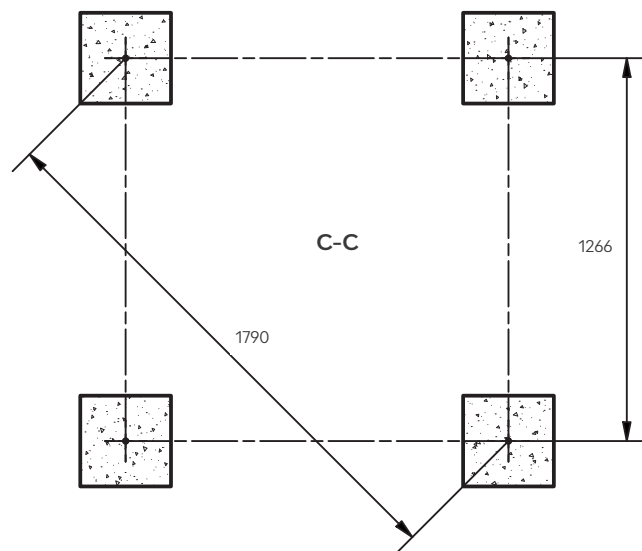
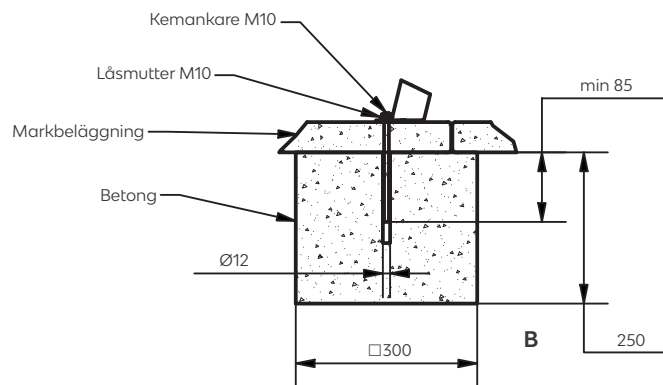
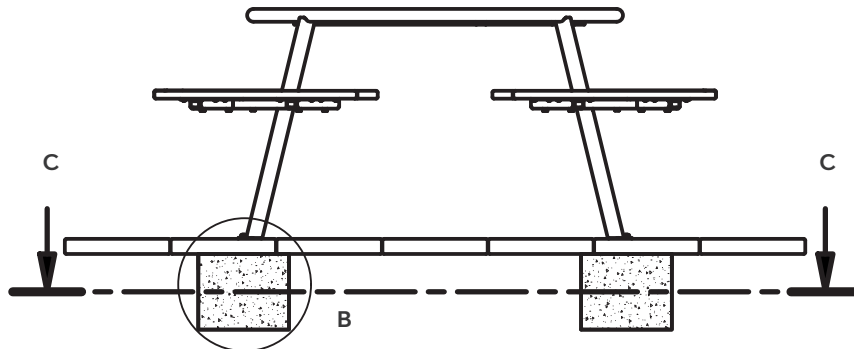
Montera sitsarna med medföljande skruvar 4x/sits.

Fast förankring

Vid fast förankring borras 4x $\varnothing 12$ hål i underlaget. Bordet samborras mot underlaget och lämpliga fästdon används. (Alla mått är "planeringsmått".)



Exempel på montering med kemankare.



4. Montering av Soffa PONGO

Sitsar

1. Montera sitsarna med 4x medföljande skruvar M8x45.
2. Montera ryggstödsjärnen på stommen med 4x medföljande skruvar M8x30.
3. Montera ryggstöd med 4x medföljande träskruvar.

Fast förankring

Soffan monteras på betongfundament cc112 med 4x skruvar M12x65 VFZ + 4x rundbrickor M12 (befintliga skruvar M12x40 på fundamentet avlägsnas).

