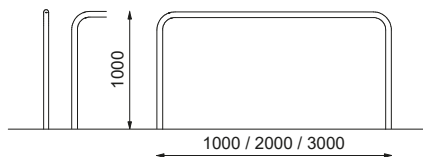
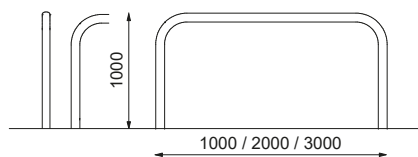


Monteringsanvisning - Fastbultning

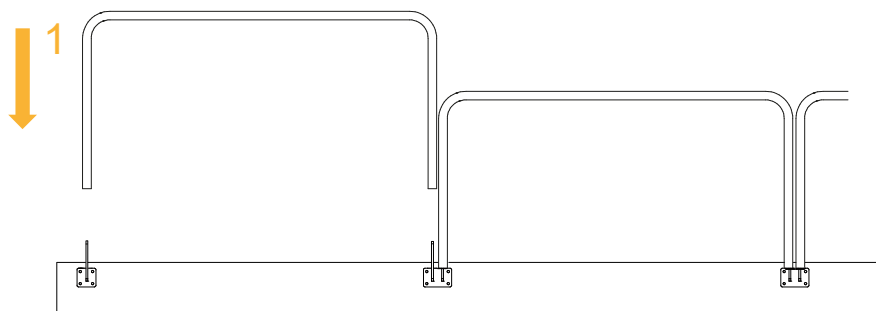
Bågräcke Ø48 mm



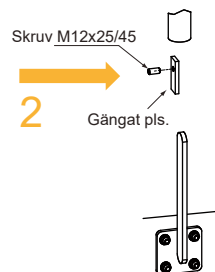
Bågräcke Ø76 mm



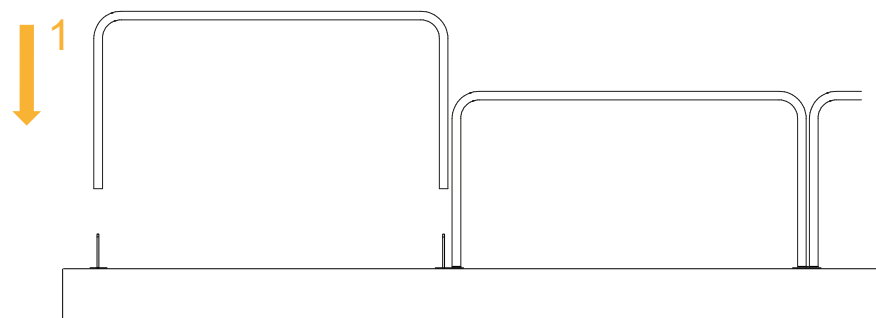
A | väggfundament



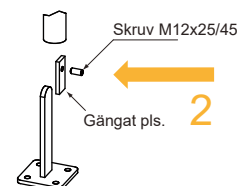
Väggfundament 48 mm, 76 mm



B | golvfundament



Golfundament 48 mm, 76 mm

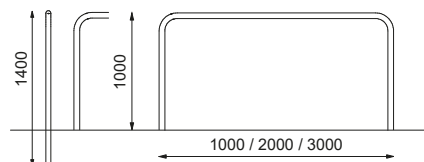


Alla fundament finns både som enkel- och dubbelfundament.

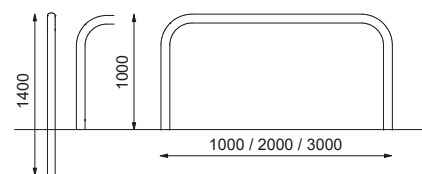
BÅGRÄCKE

Monteringsanvisning - Nedgrävning

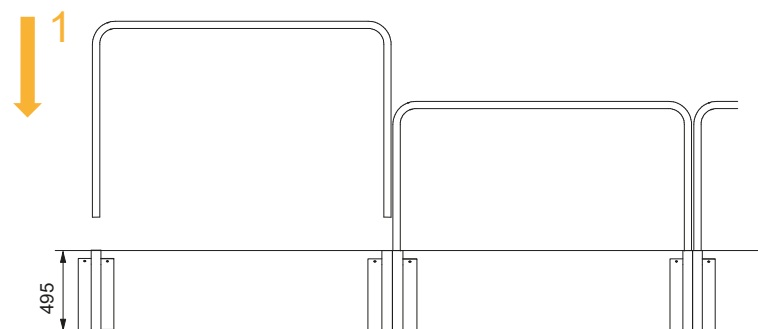
Bågräcke Ø48 mm



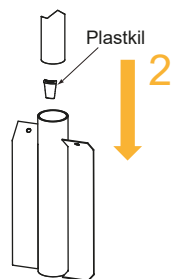
Bågräcke Ø76 mm



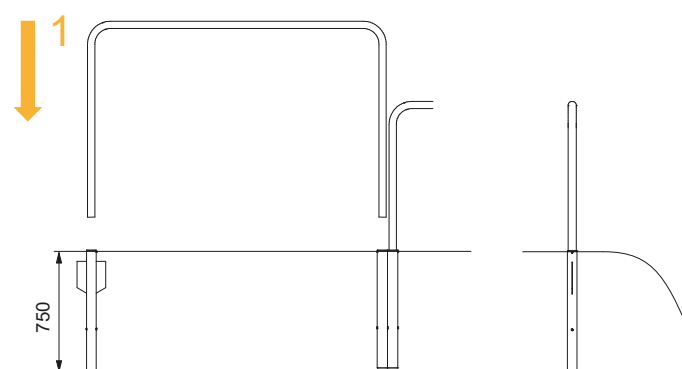
A I nedgrävningens fundament



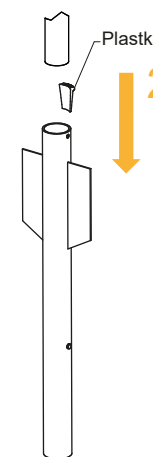
Nedgrävningens fundament 48mm, 76 mm



B I nedgrävningens fundament slänt



Nedgrävningens fundament slänt
48mm, 76 mm



Alla fundament finns både som enkel- och dubbelfundament.