

CITY

Monteringsanvisning

Staket City består av tre stolpar: Ändstolpe, Mittstolpe och Trappstolpe.

Mellan stolparna monteras räckerör i tre dimensioner.

I hörnor används bockade räckerör, som standard finns 90°. Monteras enligt fig. 2.

Fig 1

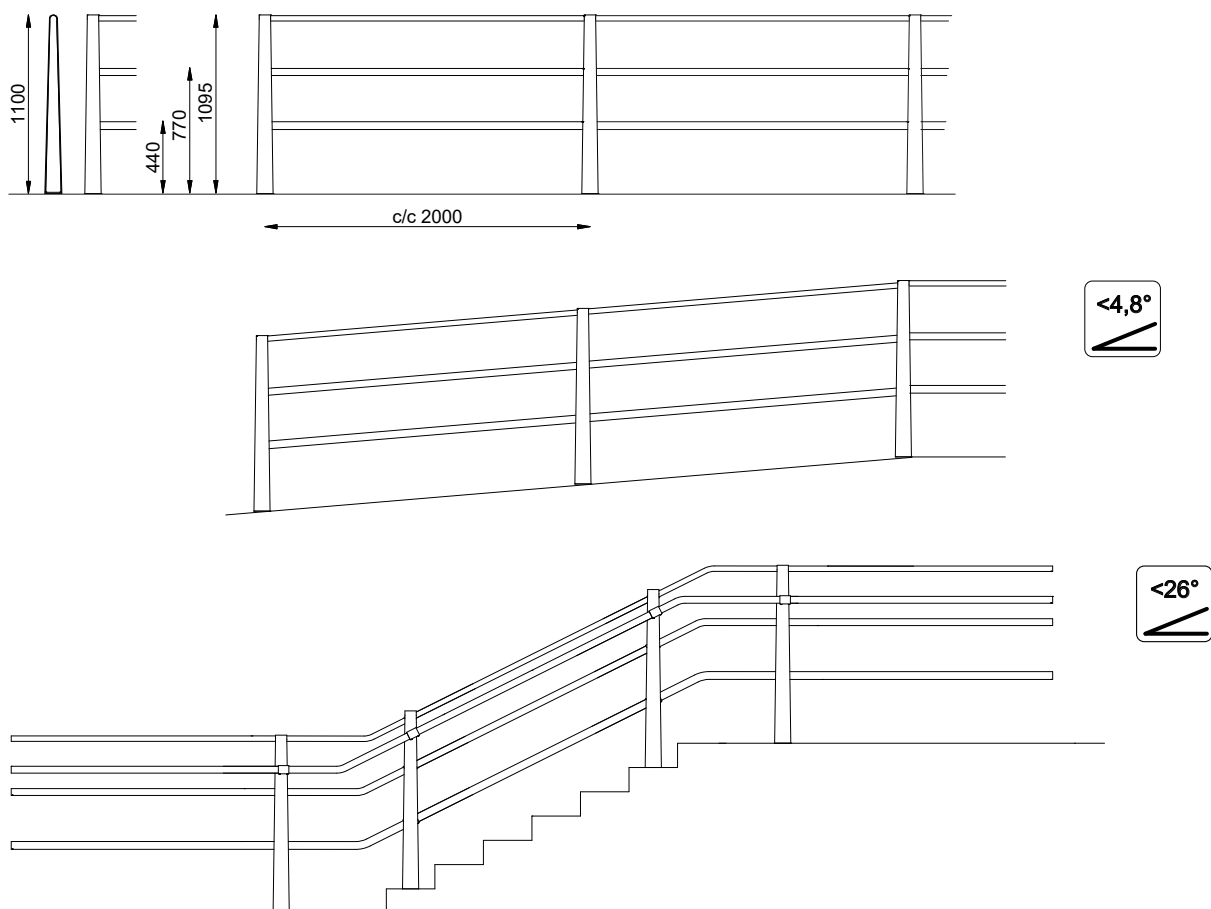
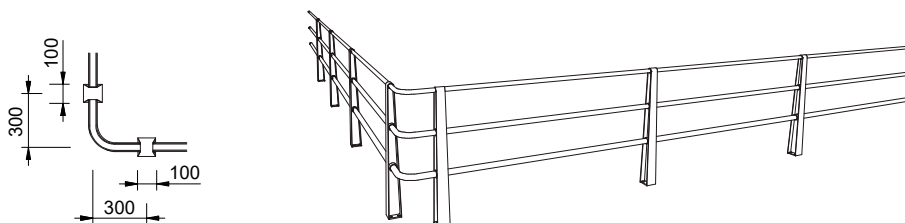


Fig 2

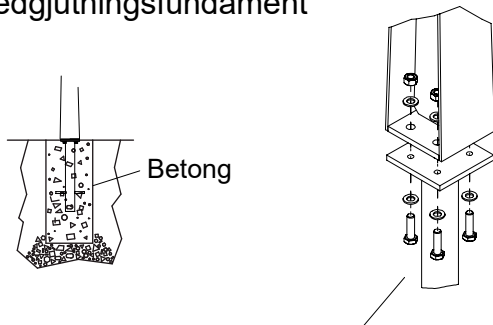


Montering av stolpar

Sätt stolparna på plats. Stolparna kan förankras på olika sätt, som fig. 3 visar. Stolparna kan även bultas direkt på betongplatta. Rikta och mät in stolparna så att de står vertikalt och med ett c/c-mått på 2000 mm. Stolpen kan finjusteras innan skruvar/muttrar dras åt.

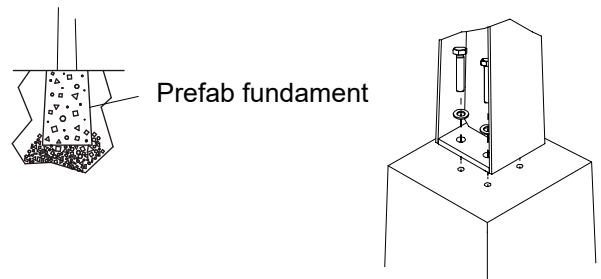
Fig. 3

Nedgjutningsfundament



Montera 4 st M10-skrivar och 8 st brickor före nedgjutningen. Dra så hårt att de inte lossnar när stolpen ska monteras efter gjutningsarbetet.

Montering i prefab fundament

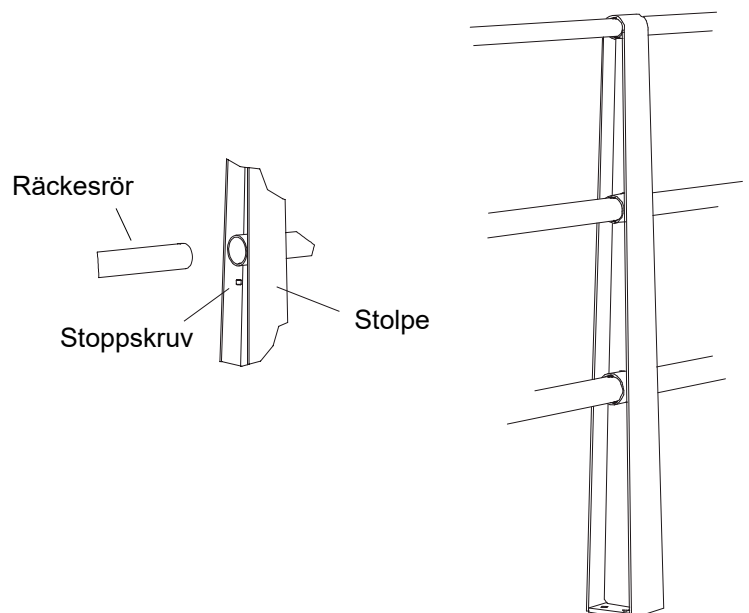
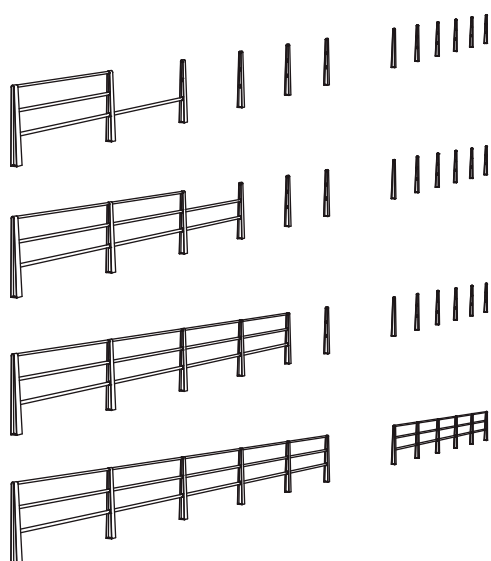


Stolpen monteras mot fundamentet med 4 st M10-skrivar och tillhörande brickor.

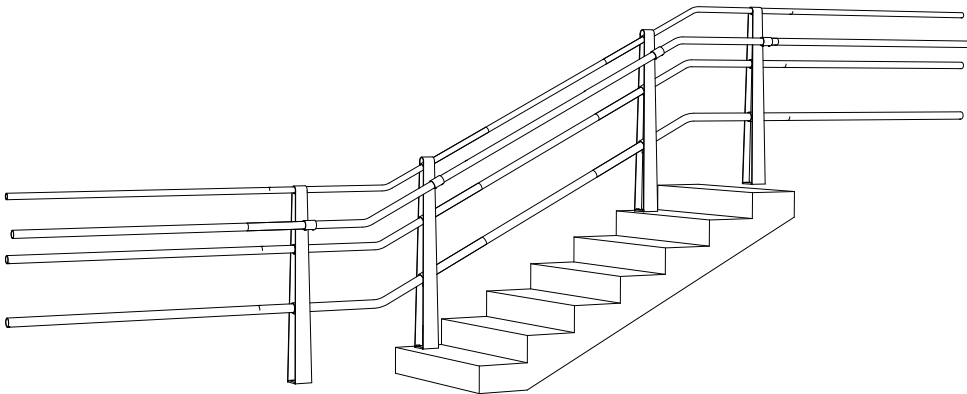
Montering av räckerör

När stolparna är på plats är det dags att börja montera räckerören. Varje räckerör låses genom att spänna en stoppskruv genom hylsan mot röret. Hylsorna kan ta upp en vinkelavvikelse på 84 mm/m. Viss justering tas upp i hylsorna i räckets längdriktning.

Fig. 4



Cityräcke för trappa



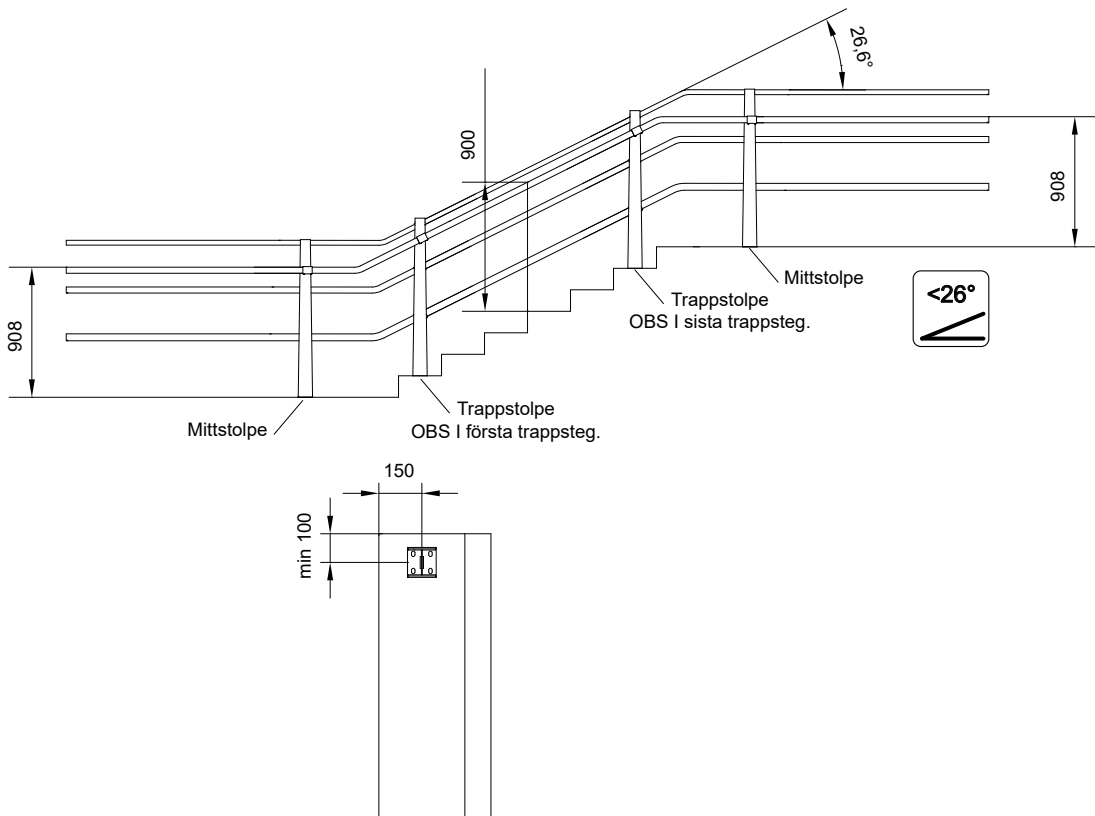
Montering av stolpar i trappa

Sätt ut stolpar i trappan enligt fig. 5.

Börja sedan att montera räckerörerna nerifrån, lås rören i hylsorna med stoppskruv. Justerkapa rören vid behov. De vinklingsbara hylsorna klarar alla vinklar upp till 26° , som är normal trapplutning. Vid övergång från lutning till plan mark använder man bockade räckerör, 26° finns som standard.

OBS! räcket måste avslutas med en ändstolpe på plan mark.

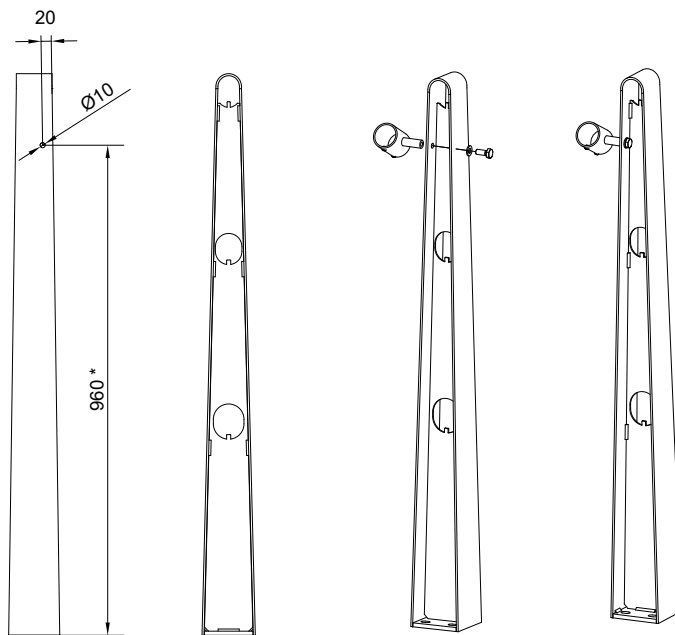
Fig. 5



Montering av handledare

Borra hål för handledarhållaren i alla stolpar som ska ha handledare, så att handledaren hamnar minst 900 mm över trappnos (se fig.5 och fig.6). Skruva fast hållaren i stolpen med skruv från baksidan. Sätt bricka på skruvsidan. Se till att stoppskruvarna hamnar på undersidan. Trä handledaren i hållaren och lås med stoppskruv. Handledaren startar och slutar mitt i hållaren. Vid avslut, låt handledaren sticka ut genom hållaren och sätt ett 42 mm lock i änden.

Fig. 6



*) OBS Gäller vid trapplutning 26°