

# JUBILÉ

## Monteringsanvisning

Pollare JUBILÉ för fast eller demonterbart montage:

Fast montage kan ske genom nedgjutning eller fastbultning.

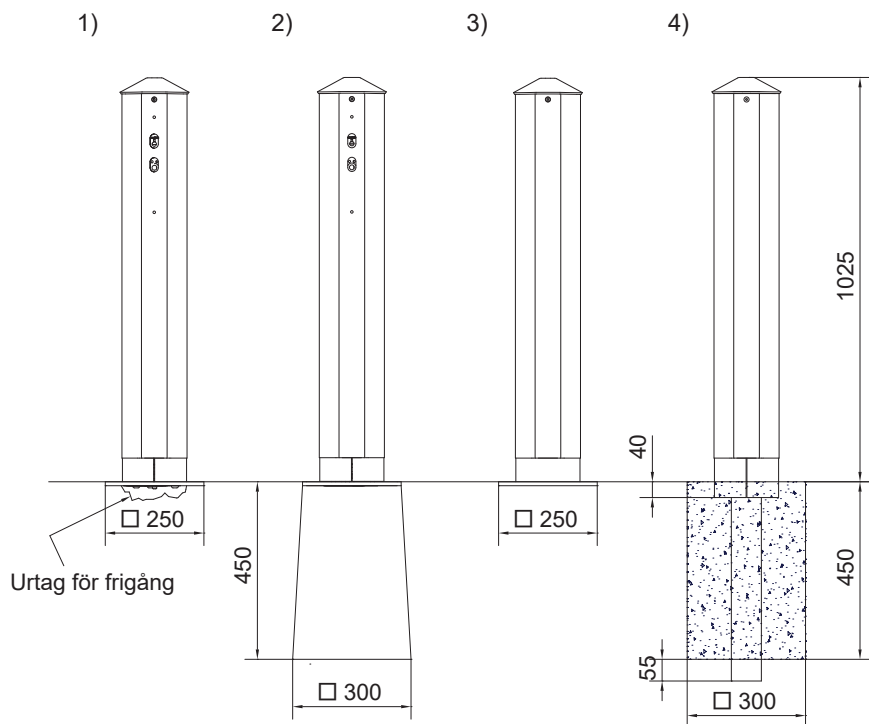
Demonterbar pollare är låsbar med 1- eller 2- låssystem, med eller utan "Hålla Nyckel"-funktion. Två helt individuella låssystem som kan kombineras efter eget önskemål. Låshusalternativ: Assa- Trekants- eller Brandkårsås.

Stomme och plåtsidor i varmförzinkat alternativt varmförzinkat och pulverlackerat utförande.

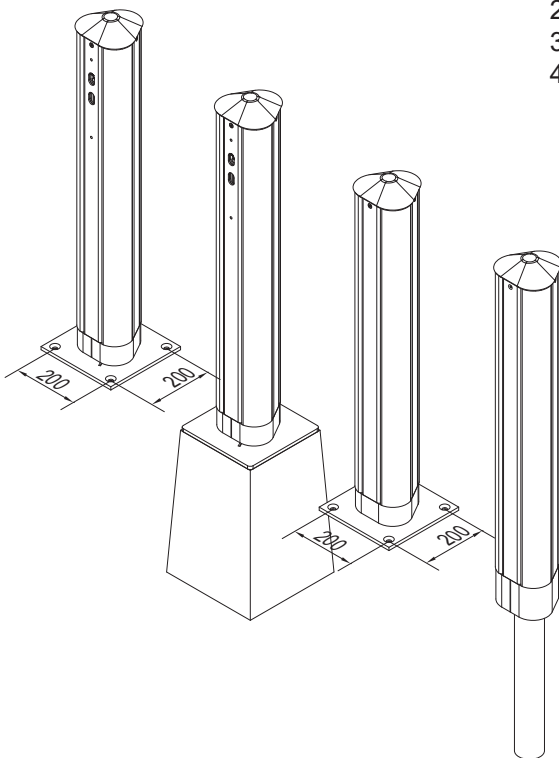


*Pollare Jubilé i varmförzinkat stål och pulverlackering.*

## Pollare Jubilé finns med fyra olika förankringsalternativ



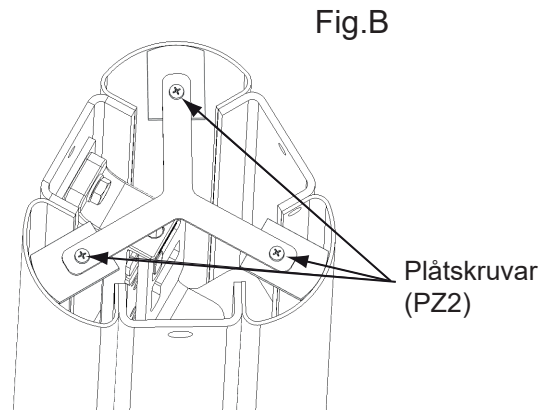
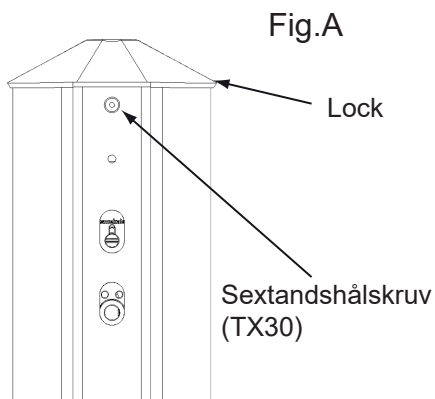
- 1) Pollare, låsbar för bultning.
- 2) Pollare, låsbar för prefabricerat betongfundament.
- 3) Pollare, fast för bultning.
- 4) Pollare, fast för nedgjutning.



## Montering av lås

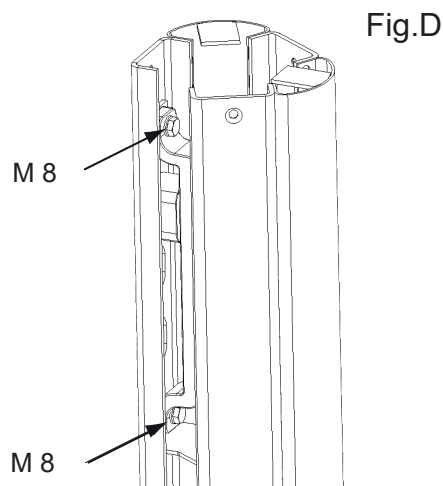
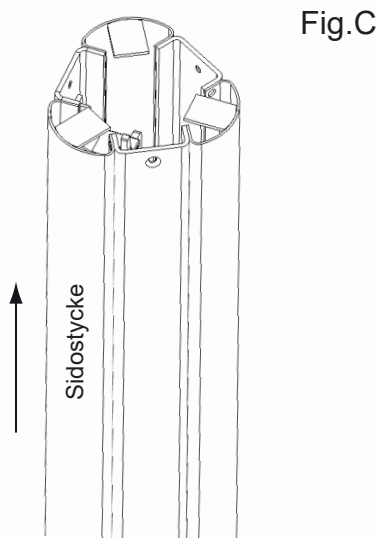
Vid montering av Assa låscylinder i Jubilé pollare behöver fyra handverktyg finnas tillhands.

- Ett verktyg där man kan sätta ett "bits" som passar till sextandshålskruv MFTS PIM M6x20 (TX30).
- Stjärnskruvmejsel till plåtskruv RXS ST4,2x9,5 och krysskruv SR-MFX M5x25 (PZ2).
- 13 mm blocknyckel.



Börja med att lossa de tre säkerhets-skruvarna med "bitsen". Tag därefter av locket.

Lossa de tre stjärnskruvarna och ta bort "låsstjärnan".



Lossa sidostycket av plåt genom att lyfta det rakt upp.

Lossa M8x20 skruvarna som håller låssystemet med 13mm blocknyckel.

## Montering av lås, forts

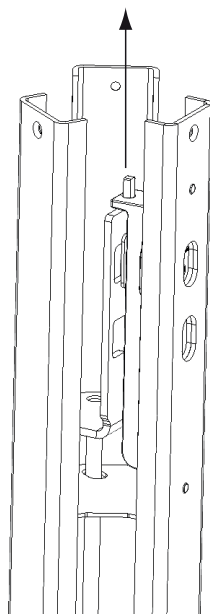


Fig. E

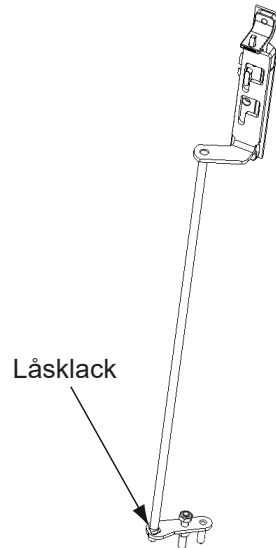


Fig. F

Lyft hela låssystemet rakt upp (Fig. E). Se till att låsklacken inte är i ingrepp (Fig. F).

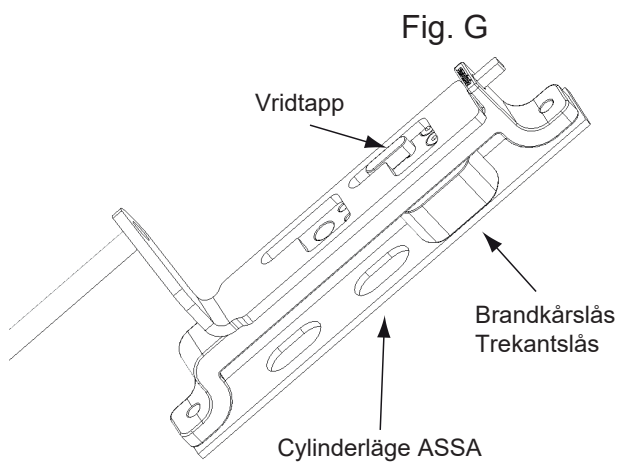


Fig. G

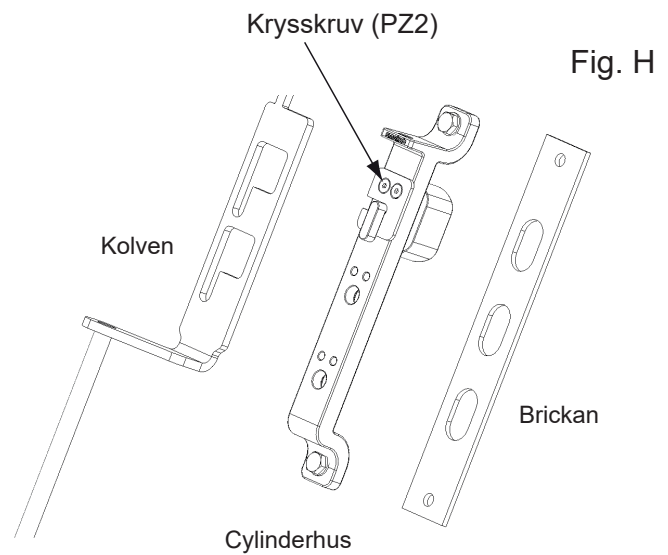


Fig. H

Dela nu kolven, cylinderhuset och brickan, som i Fig. H.  
Montera cylindern och vridtappen med de små krysskruvarna M5x25 (PZ2).  
Återmontera enligt denna beskrivning i omvänd ordning.