

ADAPTER

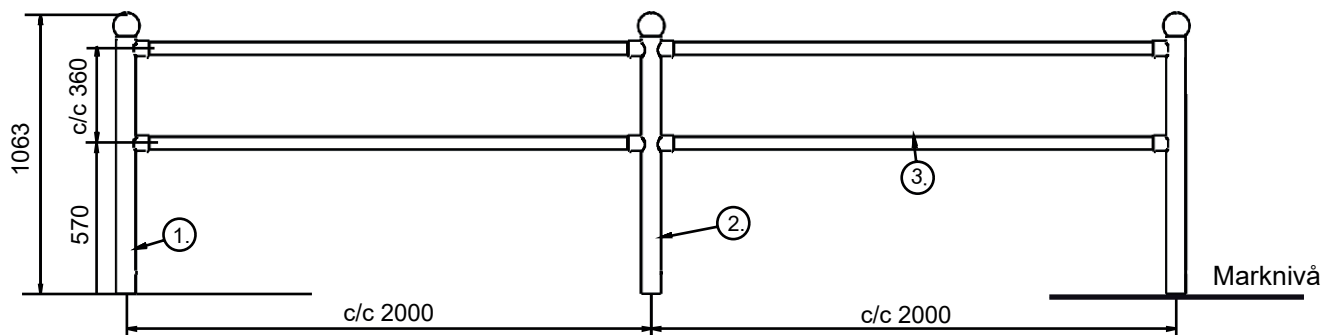
Monteringsanvisning

OBS! Mått angivna i denna monteringsanvisning gäller standard detaljer.
Vid montering av specialprodukter kan måttuppgifterna behöva justeras.

Verktygs förteckning

- Hylsa 6 mm för inv. sexkanthål för eventuell montering av golv eller väggfundament.
- Hylsa 4 mm för inv. sexkanthål till stoppskruvar som låser handledarna.
- Torx-hylsa storlek T 45 om lösa adapterhylsor skall användas.
- Momentnyckel för åtdragning av Bumax självgående skruv med torx-grepp (åtdragningsmoment 25 Nm), alternativt lågvarvig skruvdragare med ställbart moment.
- Rätskena ,(3 meter)Vattenpass eller 3-meters Talmeter.
- Borrmaskin och borr \varnothing 7,5 mm om lösa hylsor används.
- Rörkap, tigersåg eller vinkelslip om handledaren behöver justeras för "stumt" mått.
- Rundfil.

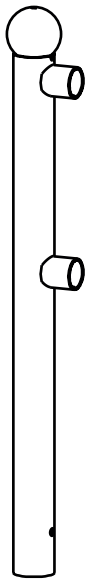
Fig 1



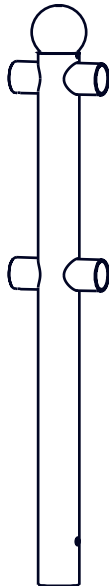
1. \varnothing 76 mm stolpe för start och avslut.
2. \varnothing 76 mm mittstolpe.
3. Handledare L = 1860 mm.

Adapterräckets stolpar finns i fyra olika varianter samt två längder, en för montering på golv eller L-stöd, L = 1063 mm och en för montering i mark, L = 1486 mm.

Ändstolpe



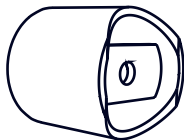
Mitt-stolpe



Slät stolpe för lösa hylsor



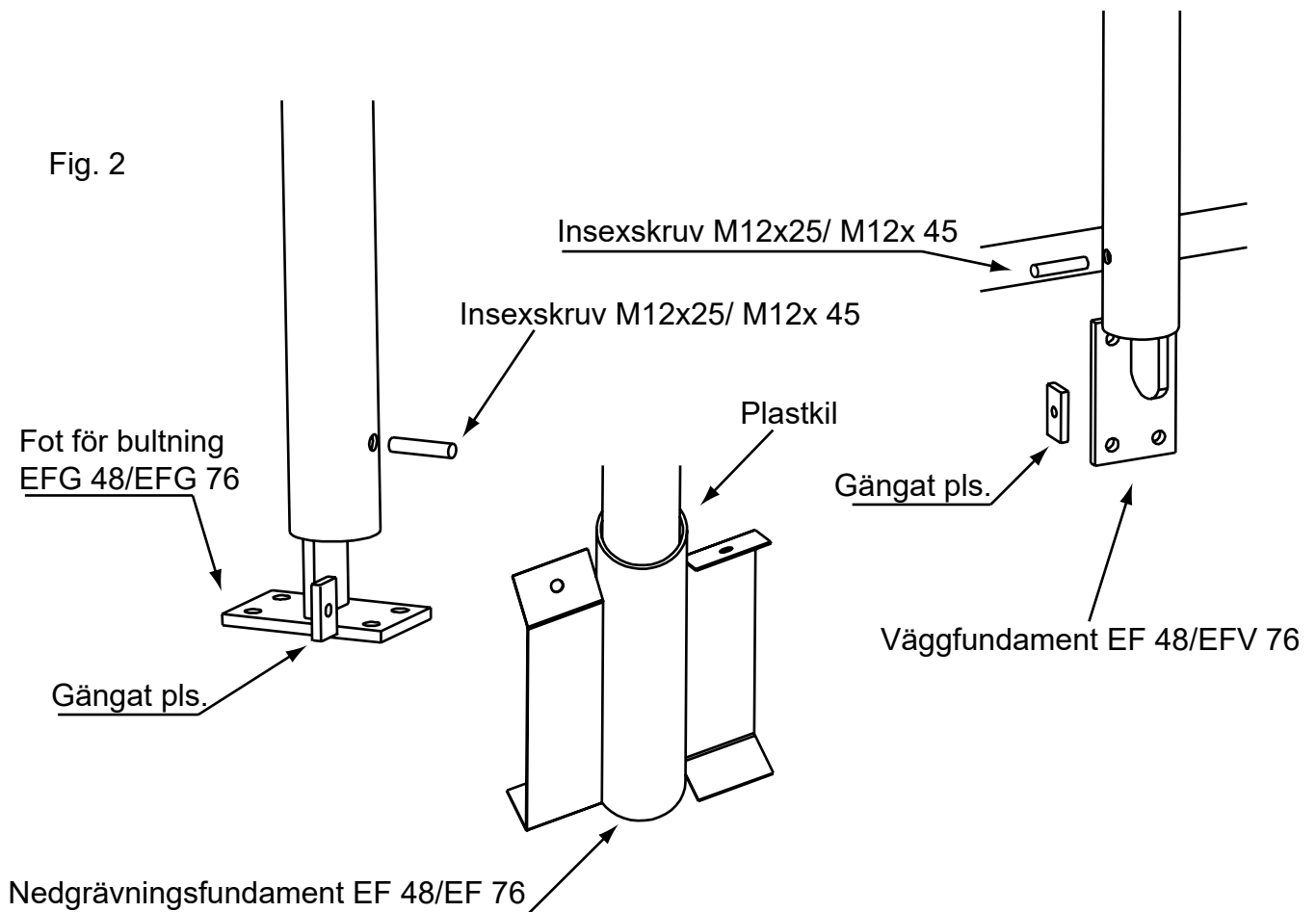
Hylsor för montering på slät stolpe för att t.ex. ändra räckesriktning eller "trappa" i lutningar.



Handledare L = 1860 mm

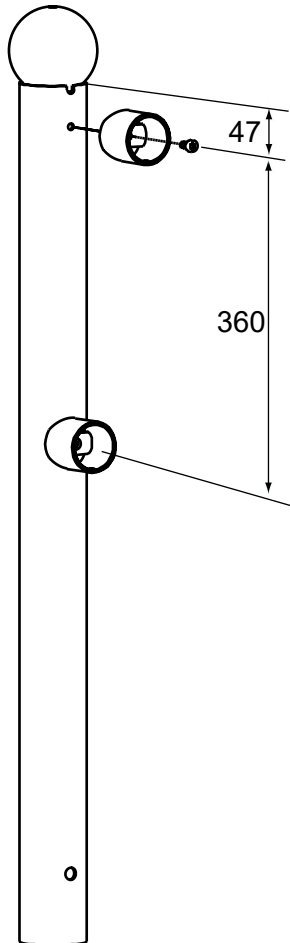


Sätt stolparna på plats. Stolparna kan förankras på olika sätt, som fig. 2 visar. Stolparna kan även gjutas direkt i trappa eller mark. Rikta och mät in stolparna med hjälp av rätskivan, vattenpass eller talmeter så att stolparna står vertikalt och med ett c/c-mått på 2000 mm. Se till att hylsorna har rätt riktning. Hylsorna kan ta upp en vinkelavvikelse på 84 mm/m.



Montera handledaren genom att först "trä" in den ena sidan och sedan den andra. Centrera handledaren och dra fast de två stoppskruvarna på undersidan med insexnyckeln (4 mm).

Om man behöver ändra riktning på adapterräcket, som överstiger 84 mm/m, får man använda sig av "lösa hylsor" och en ändstolpe eller slät stolpe.



När man monterar hylsan är det viktigt att man har ett bra borr och att hålets centrumlinje är parallellt med "normalen". Detta gäller även när den självgående Bumax-skruven drages dit. Använd något friktionsdämpande medel, MoS₂ (molybdendisulfid), för att underlätta gängformningen. Om skruvdragare används, ska den vara lågvarvig och helst med ställbart moment. Det gängformande momentet får inte överstiga 15 Nm och åtdragningsmomentet ska vara 25 Nm för att säker funktion ska uppnås.

