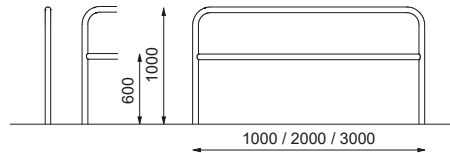


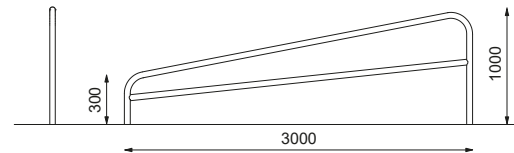
# SEKTIONSRÄCKE

## Monteringsanvisning - Fastbultning

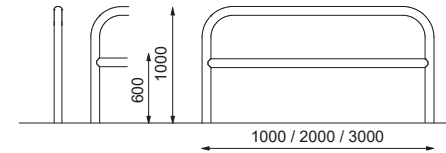
Sektionsräcke Ø48 mm



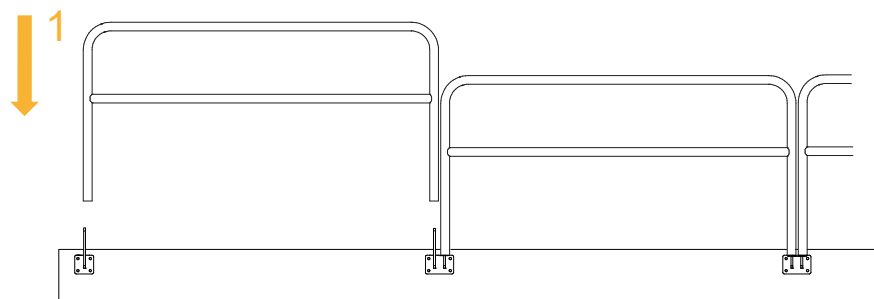
Sektionsräcke Ø48 mm



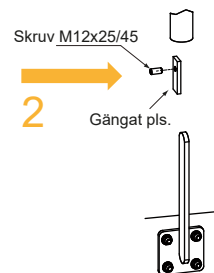
Sektionsräcke Ø76 mm



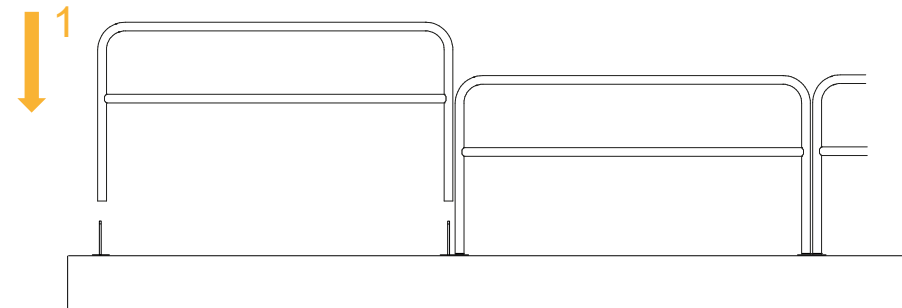
### A | väggfundament



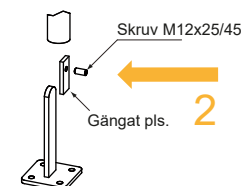
Väggfundament 48 mm, 76 mm



### B | golvfundament



Golfundament 48 mm, 76 mm

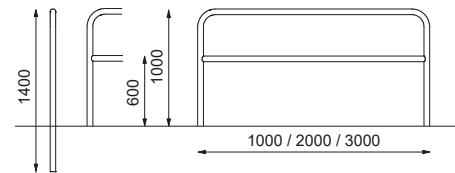


Alla fundament finns både som enkel- och dubbelfundament.

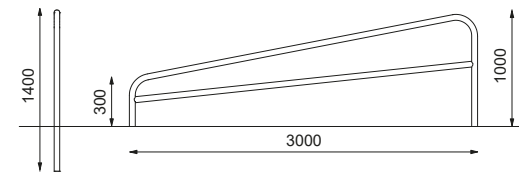
# SEKTIONSRÄCKE

## Monteringsanvisning - Nedgrävning

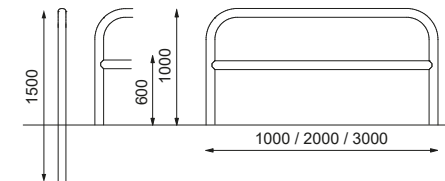
Sektionsräcke Ø48 mm



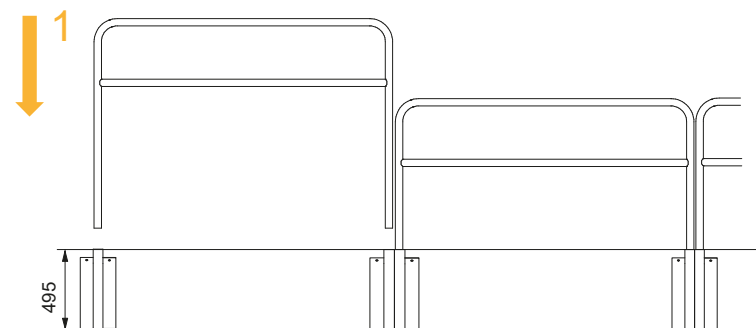
Sektionsräcke Ø48 mm



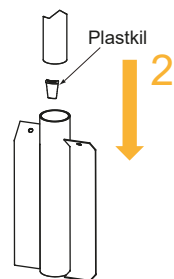
Sektionsräcke Ø76 mm



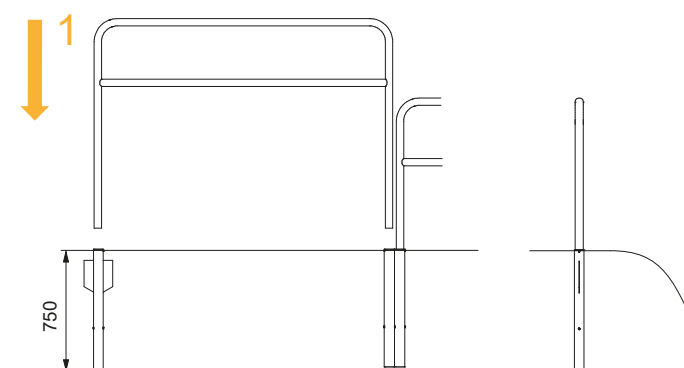
### A | nedgrävningens fundament



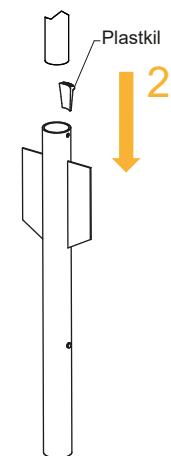
Nedgrävningens fundament 48 mm, 76 mm



### B | nedgrävningens fundament slänt



Nedgrävningens fundament slänt  
48 mm, 76 mm



Alla fundament finns både som enkel- och dubbelfundament.