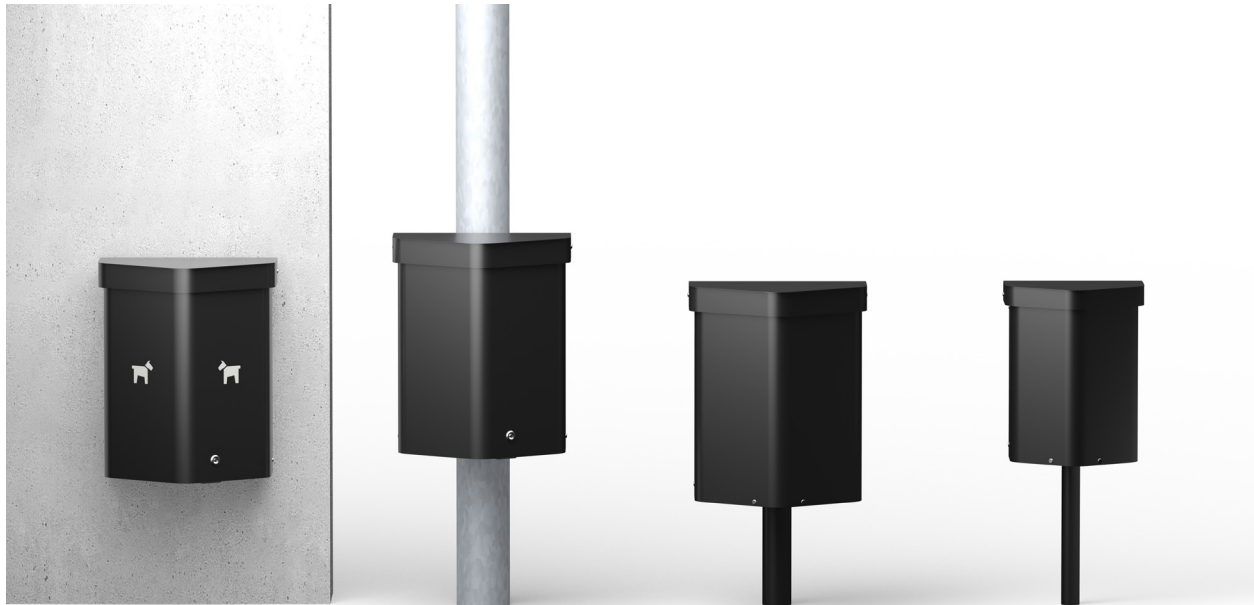


FELIX

Monteringsvejledning



På væg

På belysningsstolpe

Med stolpe Ø76

Med stolpe Ø48

Indhold

1. Produktoversigt.....2
2. Montering på væg.....3
3. Montering på stolpe.....3
4. Montering på belysningsstolpe3
5. Montering af klistermærke (hundelatin).....4

i Information

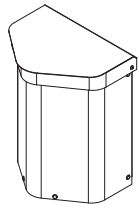
Støbning / Nedgravning

For en beskrivelse af montering af rækværk i underlaget, se specifik vejledning:

- Fundamenter - Støbning af fundament
- Nedgravede fundamenter

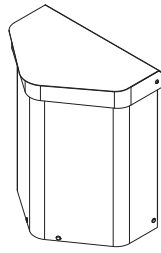
1. Produktoversigt

Affaldskurv FELIX



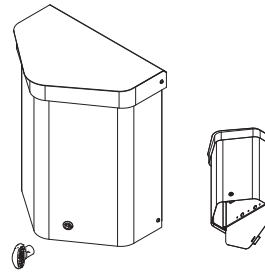
25 liter

h = 455 mm
b = 357 mm
d = 318 mm



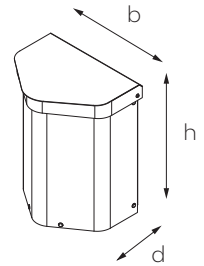
50 liter

h = 555 mm
b = 457 mm
d = 355 mm



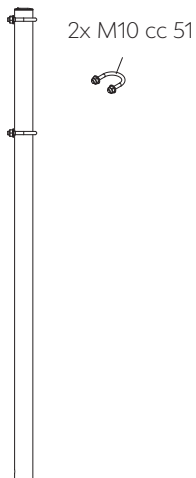
50 liter
med bundtømning *

h = 555 mm
b = 457 mm
d = 355 mm



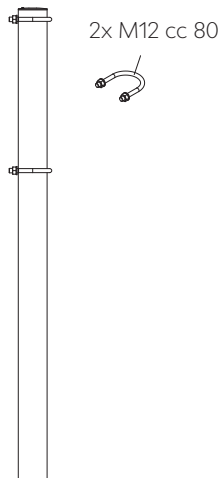
* Til at blive brugt uden affaldspose

Tilbehør



Stolpe inkl. beslag ophæng

Ø48,3 mm
l = 1425 mm



Stolpe inkl. beslag ophæng

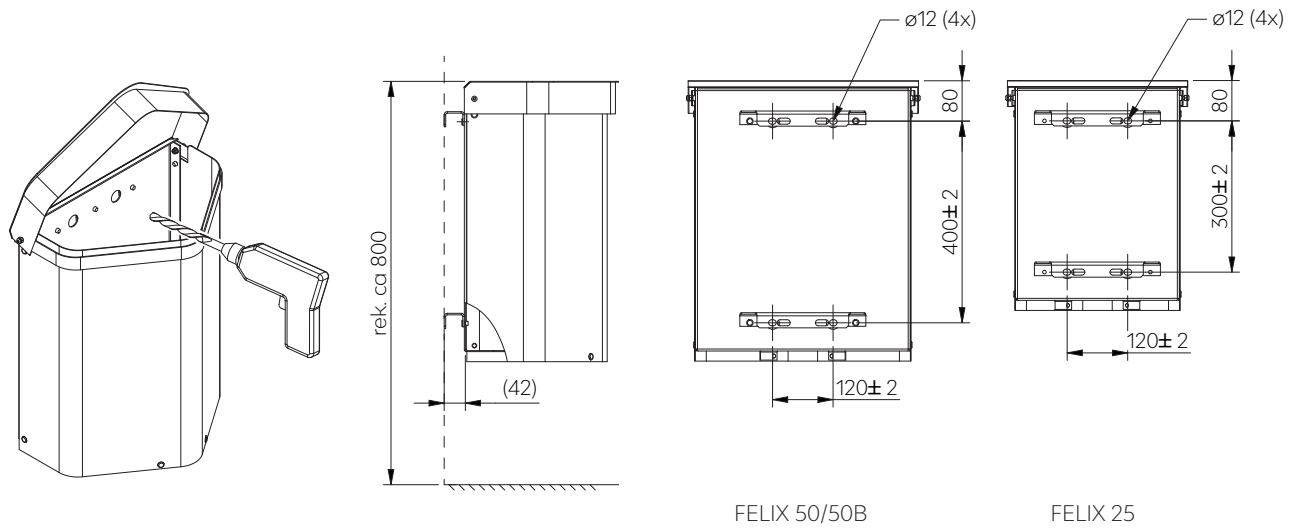
Ø76,2 mm
l = 1425 mm



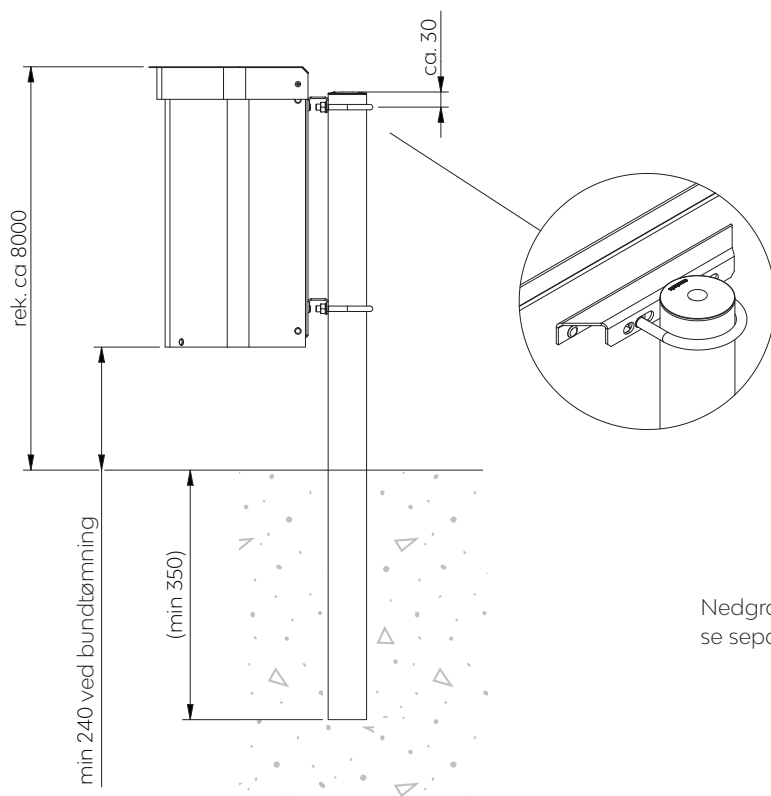
Beslag ophæng for belysningsstolpe

- Beslag kpl. Ø105-115 (M10 cc 120)
- Beslag kpl. Ø75-80 (M12 cc 80)
- Beslag kpl. Ø50-60 (M10 cc 65)
- Beslag kpl. Ø45-49 (M10 cc 51)

2. Montering på væg



3. Montering på stolpe

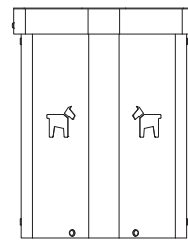
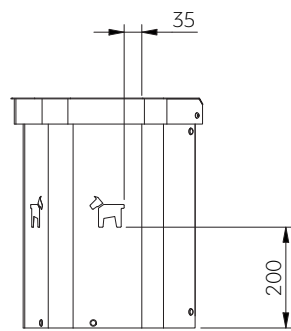


Nedgravningsfundamenter til stolper:
se separat vejledning.

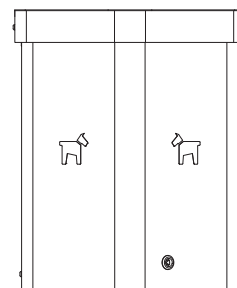
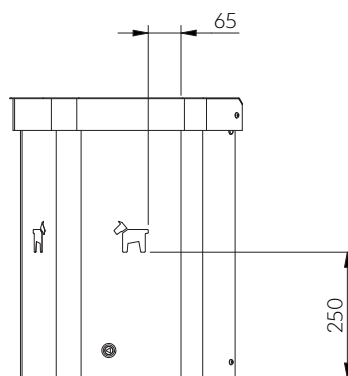
4. Montering på belysningsstolpe

Se afsnit 3.

5. Montering af klistermærke (hundelatrin)



FELIX 25



FELIX 50/50B