

BAJKER

Monteringsanvisning



Innehåll

1. Produktöversikt1
2. Måttskiss2
3. Exempel på layout3

i Information

Ingjutning / Nedgrävning

För beskrivning av montering i underlag, se specifik anvisning:

- Fundament - Ingjutningsfundament
- Nedgrävningsfundament

1. Produktöversikt

Cykelbåge BAJKER



BAJKER för fastbultningsfundament



BAJKER lastcykel för fastbultningsfundament

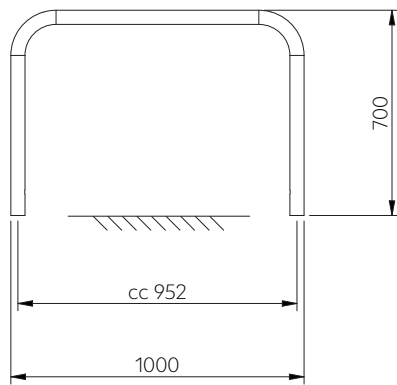


BAJKER för nedgrävningsfundament

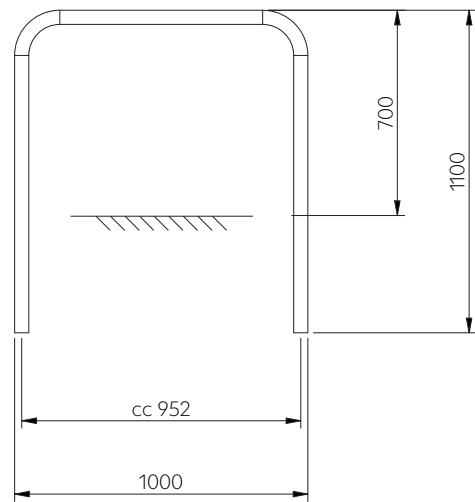


BAJKER lastcykel för nedgrävningsfundament

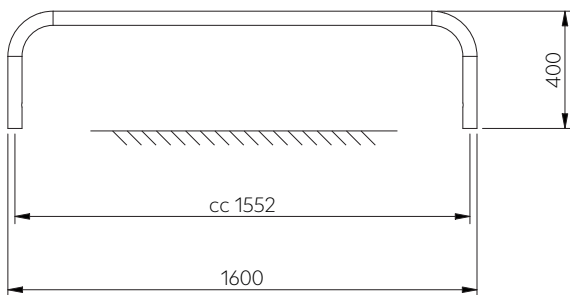
2. Måttskiss



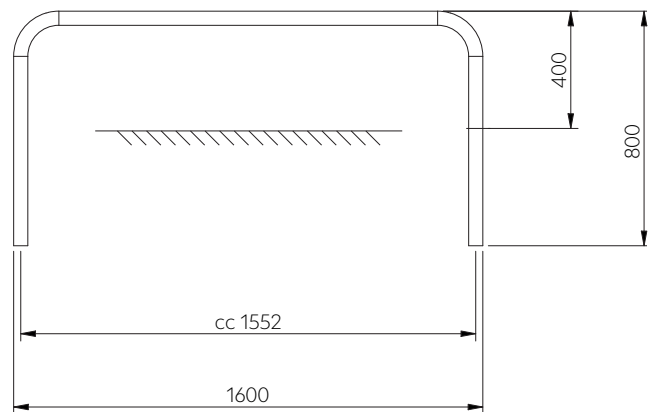
BAJKER för fastbultningsfundament



BAJKER för nedgrävningfundament



BAJKER lastcykel för fastbultningsfundament



BAJKER lastcykel för nedgrävningfundament

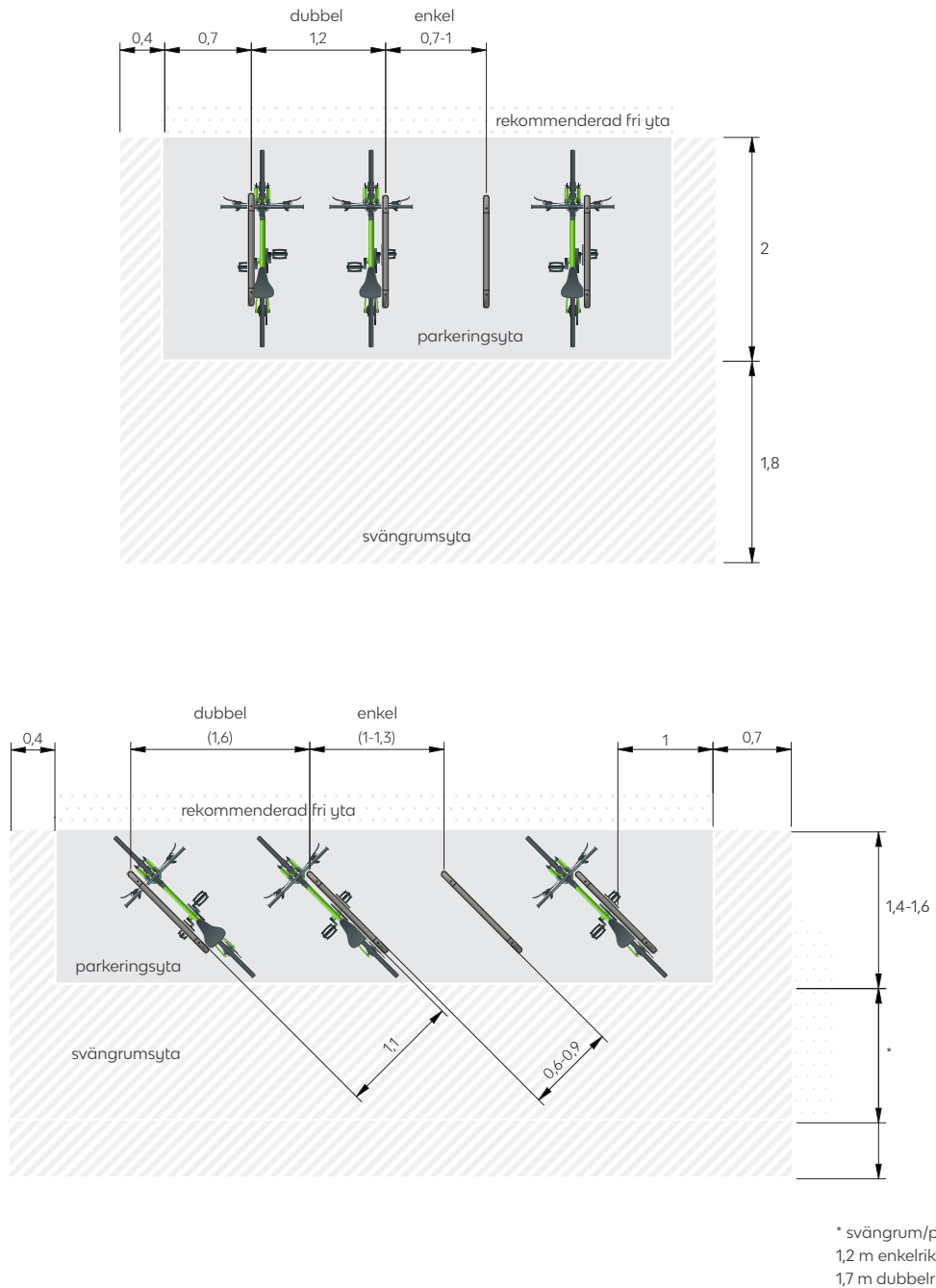
3. Exempel på layout

Cykelbåge BAJKER kan monteras individuellt eller gruppvis i rader eller andra konfigurationer.

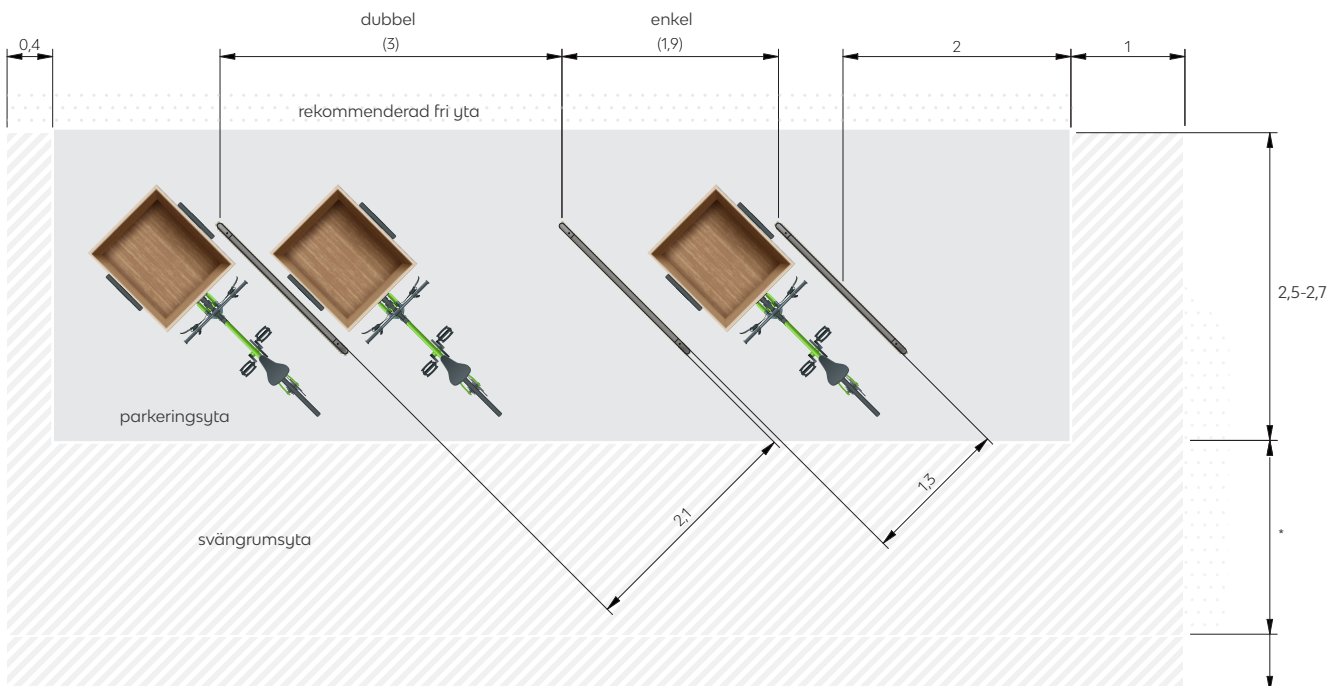
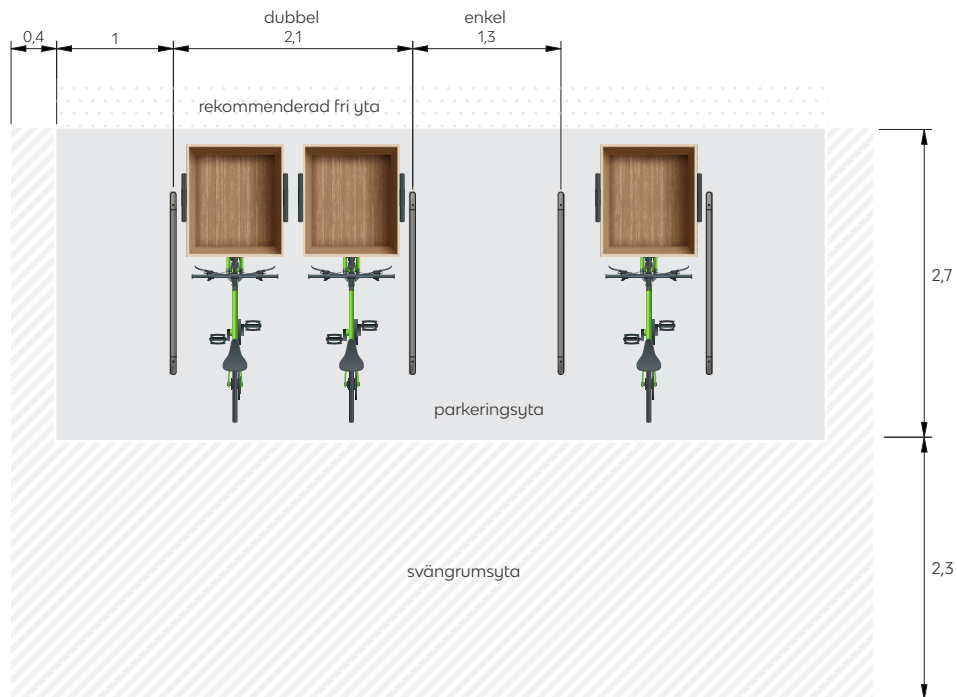
Tillse att tillräcklig fri yta finns tillgänglig runt parkeringsytan.

Nedan ges några exempel på konfigurationer. Angivna mått är generella och kan användas som en vägledning vid upprättandet av cykelparkeringens layoutritning.

Cykelbåge BAJKER



Cykelbåge BAJKER lastcykel



En vinklad parkering sparar inte mycket plats i djupled. Den kan däremot underlätta manövreringen av cykeln in på parkeringsplatsen, speciellt om utfarten kan ske fortsatt rakt fram i stället för att cykeln behöver backas ut.

* svängrum/passage:
1,7 m enkelriktad
2,3 m dubbelriktad