

LED-belysning | LED lighting

SV Monteringsanvisning | EN Installation instruction



Innehåll | Contents

1. Avsedd användning Designated use	2
2. Produktdata Product data	2
3. Dimensioner Dimensions	2
4. Ljusdatafil (.IES) Photometric file (.IES)	3
5. Ljusfördelning Measuring and installation	3
6. Rekommenderat drivdon Recommended driver	3
7. Installation Intallation	4

Appendix

A. Revisionsförteckning Revision list	7
-----------------------------------------------	---

Smekab Citylife

Box 12160

S-291 12 Önnestad | SE

+46 (0)44 767 00

www.smekabcitylife.se

1. Avsedd användning | Designated use

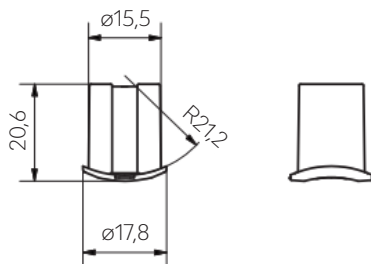
SV | LED-puckarna är avsedda för montering i rör, till exempel i handledarrör till räckena OPTI och FLEXI för belysning av gångvägar, gångbroar och trappor.

EN | The LED pucks are intended for installation in tubes, for example in handrails for railings OPTI and FLEXI, for the lighting of walkways, pedestrian bridges and stairs.

2. Produktdata | Product data

Artikelnummer Article number	76150314	
Material Material	Armaturhus: gjuten aluminium, lins: polykarbonat Housing: cast aluminium, lens: polycarbonate	
Vikt Weight	g	5
Effekt Output	W	1
Elmatning (konstantström) Electric supply (constant current)	mA	350
Ljusflöde Flux	lm	ca 95
Ljusfärg Light colour	K	3000
Ljusfördelning Light distribution	°	ca 90x110
Isolationsklass Isolation class	III	
Kapslingsklass Enclosure class	IP44	
Certifiering Certificate	CE	
Avsedd rördimension Designated tube dimension	mm	ø42-48
Design Design	Smekab Citylife	

3. Dimensioner | Dimensions



4. Ljusdatafil (.IES) | Photometric file (.IES)

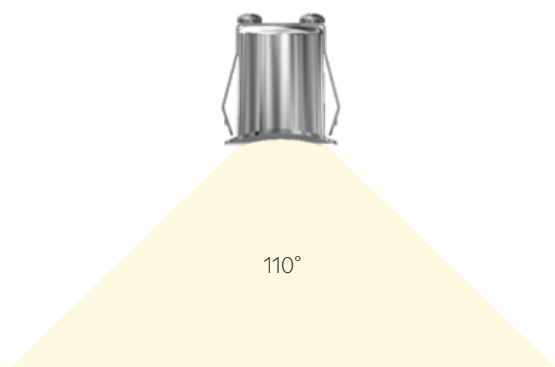
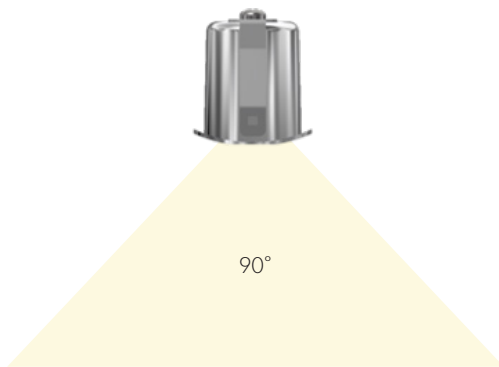
SV | Ljusdatafilen (.IES) används för att göra ljusberäkningar.

Ljusberäkningar är projektspecifika där avstånd mellan puckar, monteringshöjd samt vinkling av LED-puck påverkar belysningsstyrkan på marken.

EN | The photometric file (.IES) is used to make lighting calculations.

Lighting calculations are project-specific where the distance between pucks, mounting height and angle of the LED puck affect the illuminance on the ground.

5. Ljusfördelning | Light distribution



6. Rekommenderat drivdon | Recommended driver

SV | Obs! Drivdonet är klassificerat IP20 och måste vid användning utomhus monteras i en kapsling som är minst IP44.

EN | Note! The driver is rated IP20 and must be mounted in an enclosure that is at least IP44 when used outdoors.

6-16 x		Artikelnummer Art.no.	70872060	LED-Driver, 350 mA, 20 W (6-16 LED)
1-6 x		Artikelnummer Art.no.	70872051	LED-Driver, 350 mA, 8 W (1-6 LED)

5. Installation | Installation

SV | Installation ska utföras av behörig elinstallatör!

LED-pucken monteras i Ø16 mm hål och två rostfria fjädrar håller den på plats.

LED-puckarna seriekopplas och ansluts till 350 mA. (Max 16 puckar rekommenderas att seriemonteras för att hålla spänningen under 50 V.)

Röd och svart RK 0,75 mm² rekommenderas för sekundärsidan. (Andra färger går bra förutsatt att polariteten monteras rätt.)

Vid installation ska transformatorn vara spänningslös tills allt är färdigkopplat. Strömstötter vid glappkontakt kan förkorta livslängden på LED-puckarna eller helt förstöra dem.

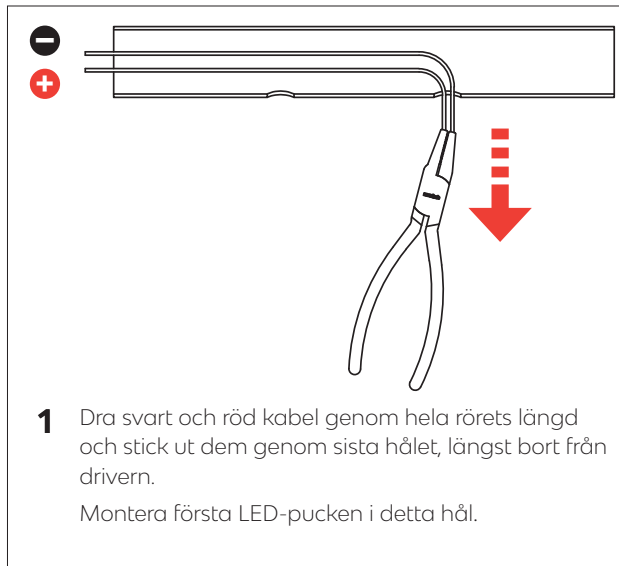
EN | Installation must be carried out by a qualified electrician!

The LED puck is mounted in a Ø16 mm hole and two stainless steel springs fixates it.

The LED pucks are connected in series and connected to 350 mA. (Maximum 16 pucks are recommended to be mounted in series to keep the voltage below 50 V.)

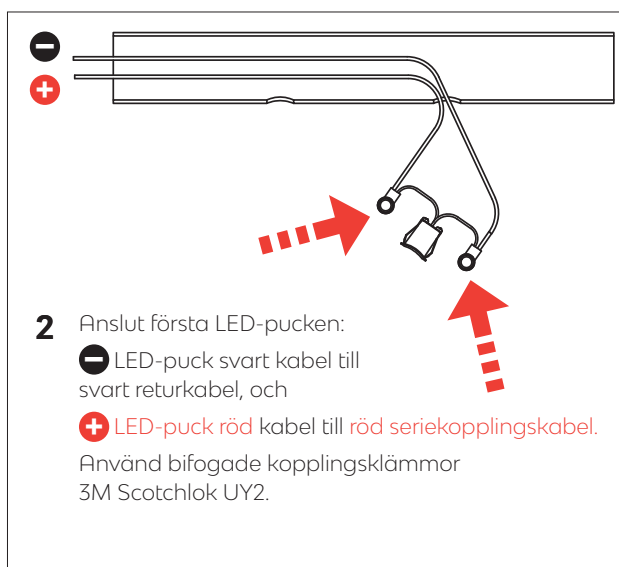
Red and black RK 0,75 mm² are recommended for the secondary side. (Other colors are fine provided the polarity is mounted correctly.)

During installation, the driver must be voltage-free until everything is connected. Power surges caused by loose contacts can shorten the lifespan of the LED spotlights or completely interrupt their functionality.



EN | Run black and red wire through the entire length of the tube and stick them out through the last hole, farthest from the driver.

Mount the first spotlight in this hole.

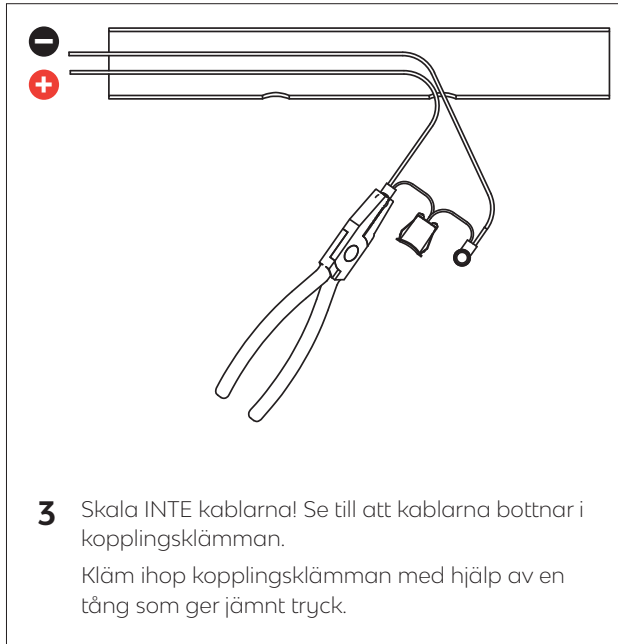


EN | Connect the first spotlight:

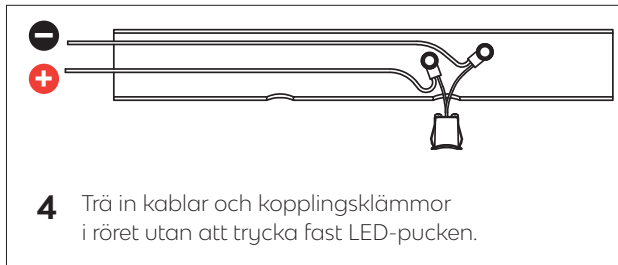
- spotlight black wire to black return wire, and

+ spotlight red wire to red serial connection wire.

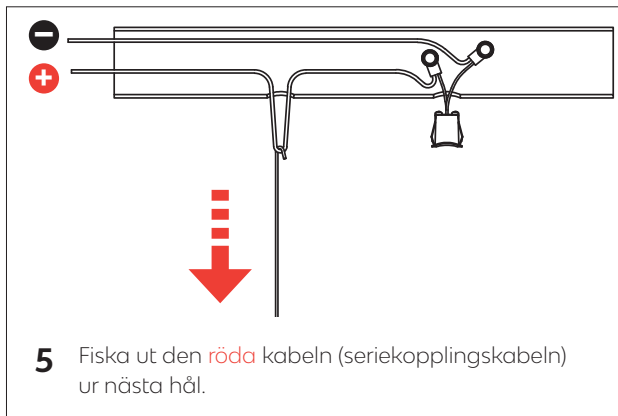
Use the supplied 3M Scotchlok UY2 coupling clamps.



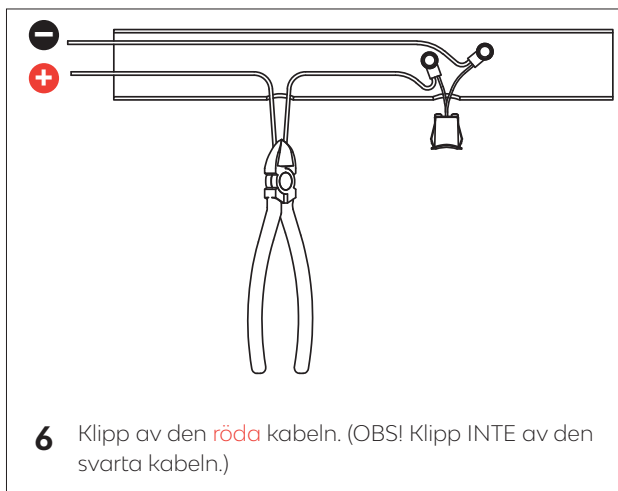
EN | DO NOT strip the wires! Ensure the wires are completely inserted in the clamps.
Squeeze the coupling clamps together using pliers that apply even pressure.



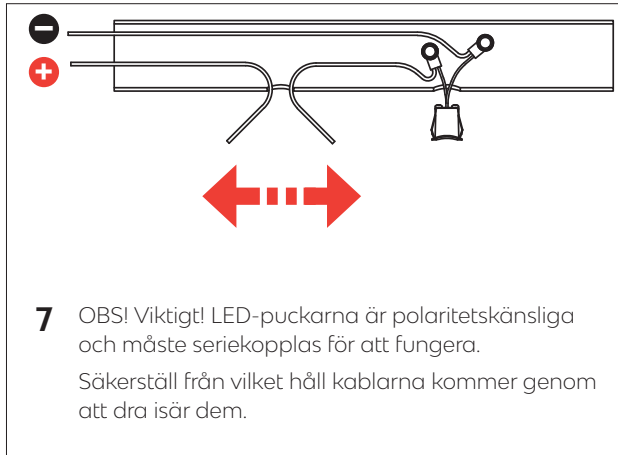
EN | Insert wires and coupling clamps in the tube without attaching the LED spotlight.



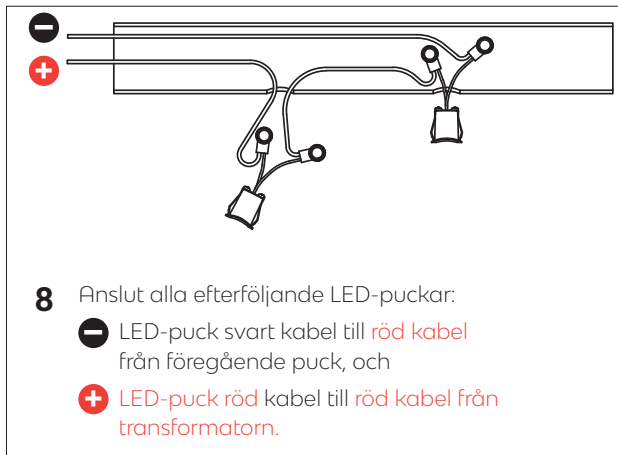
EN | Pull the **red** cable (serial connection wire) out of the next hole.



EN | Cut the **red** cable. (NOTE! Do NOT cut the black wire.)

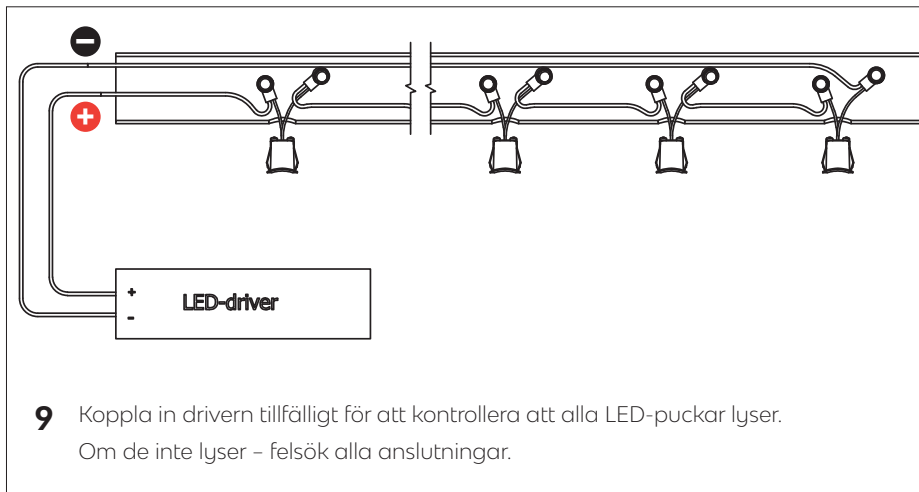


EN | NOTE! Important! The LED spotlights are polarity sensitive and must be connected in series to work. Confirm the incoming direction of the wires by pulling them apart.

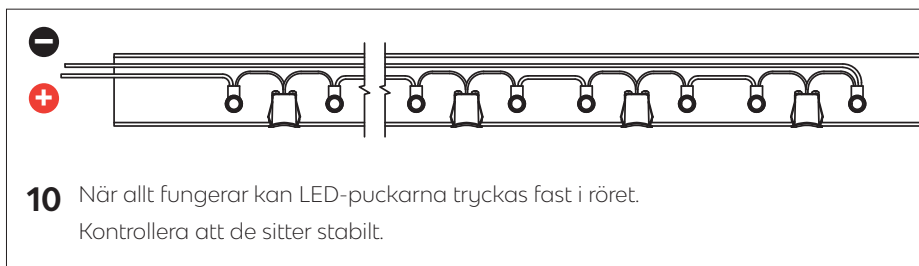


EN | Connect all subsequent LED spotlights:

- spotlight black wire to **red wire** from previous spotlight, and
- spotlight red wire to **red wire from the driver.**



EN | Check that all LED spotlights are lit when powered, otherwise – troubleshoot all connections.



EN | When functioning, the LED pucks can be pressed into the tube. Verify that they are firmly seated.

A. Revisionsförteckning | Revision list

#	Utgåva Edition	Beskrivning	Description
1	2024-11-08	Första utgåva	Original edition
2	2025-03-14	c/c fasta moduler ändras från 2000 till 1500 mm. Uppdatering av övre infästning, ledade stolpar.	c/c fixed modules changed from 2000 to 1500 mm. Articulated posts updated (top joint).