

# HULDA

---

SV Monteringsanvisning | EN Installation instruction



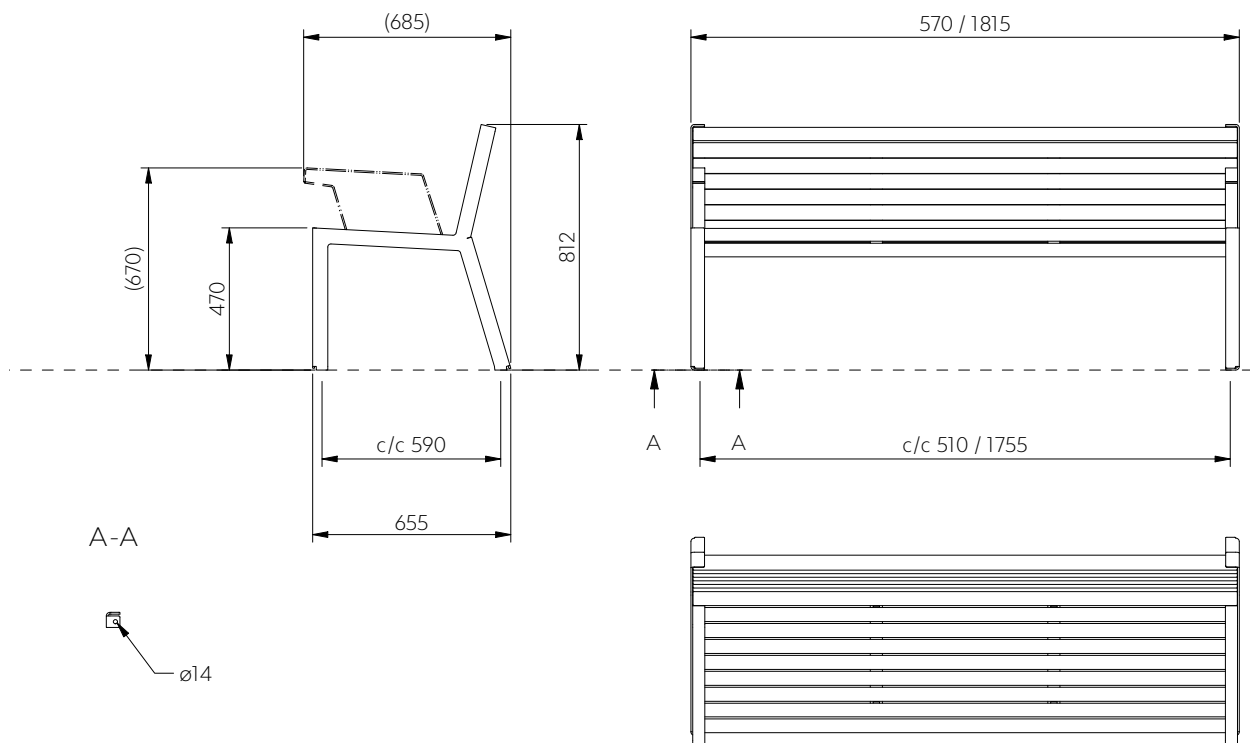
## Innehåll | Contents

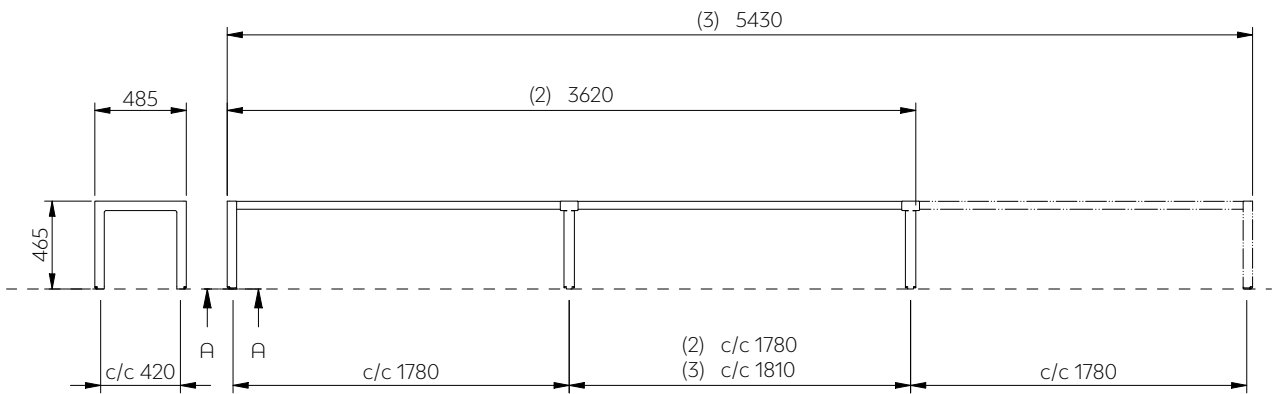
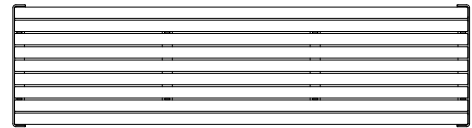
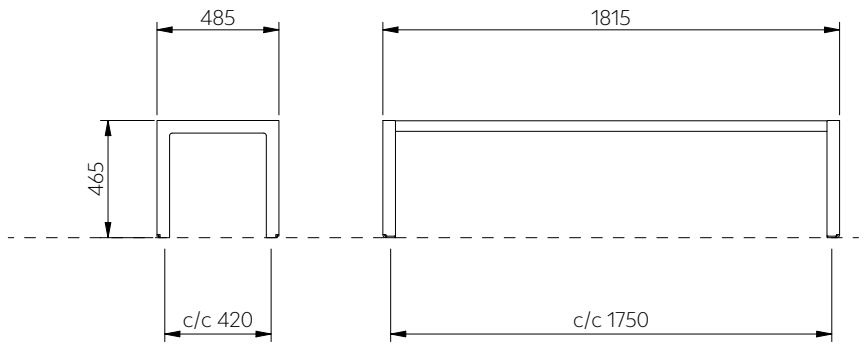
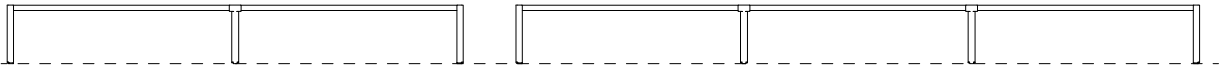
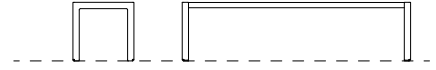
1. Dimensioner   Dimensions .....	2
2. Avstånd sittmöbel - bord   Distance seating furniture - table .....	7
3. Montering av stålsits   Assembly of steel seat .....	8
4. Ingjutning   Casting .....	9
5. Fastbultning (under mark)   Anchoring (below ground) .....	11
6. Modulära bänkar   Modular benches .....	12

## Appendix

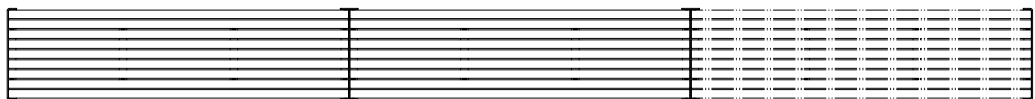
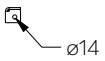
A. Revisionsförteckning   Revision list .....	14
---	----

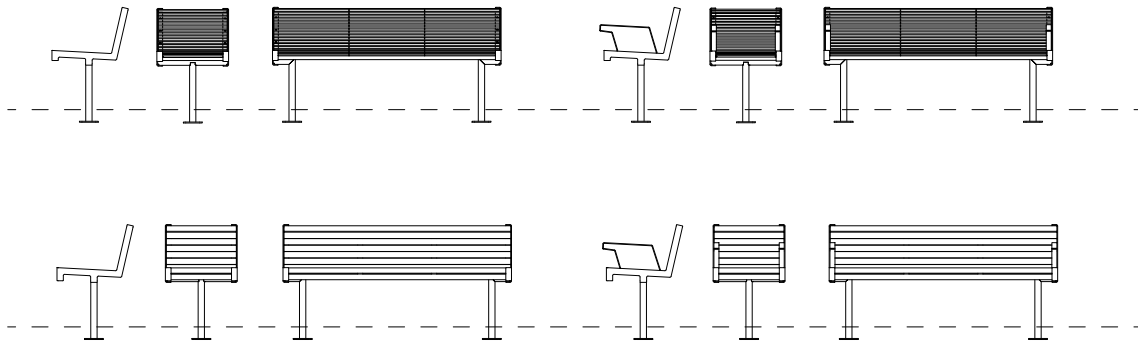
1. Dimensioner | Dimensions



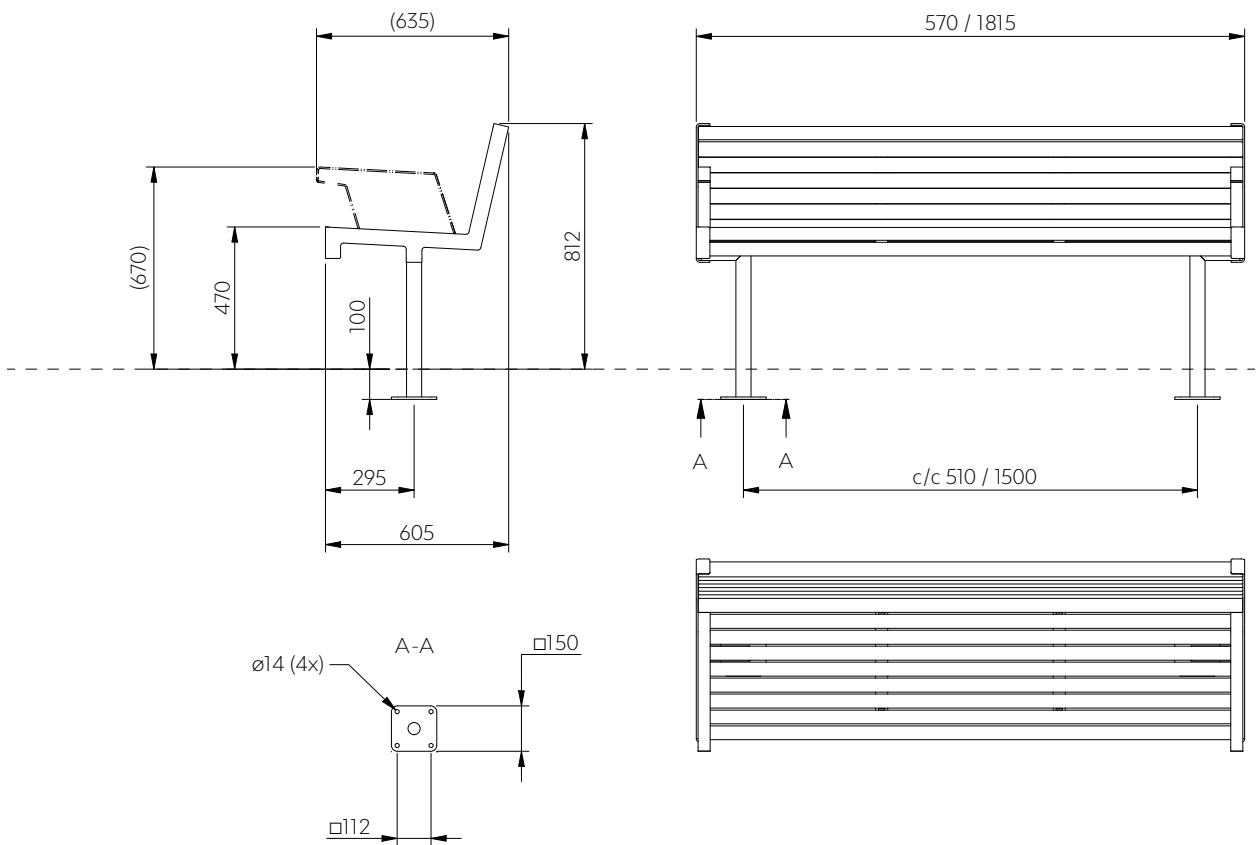


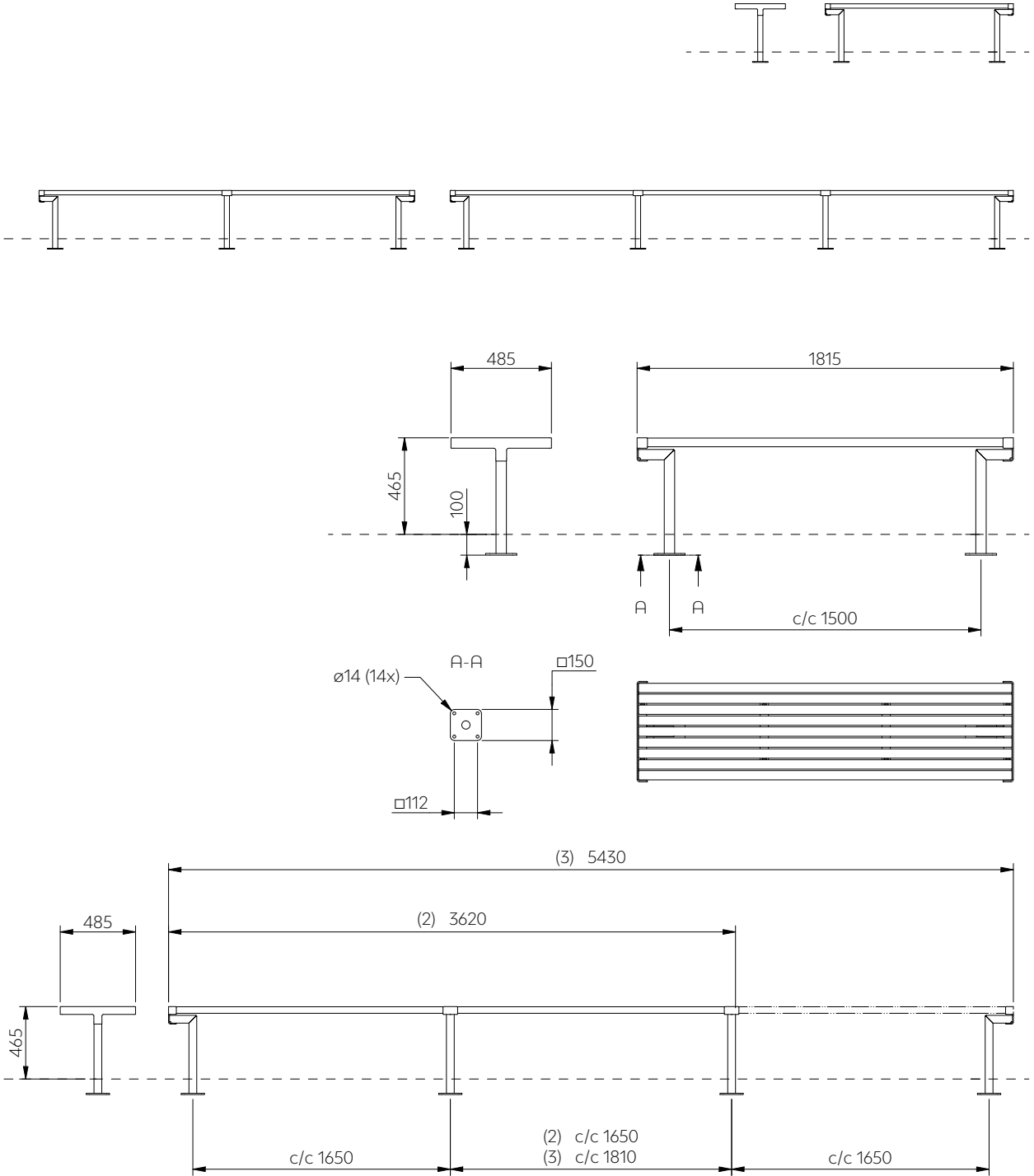
A-A

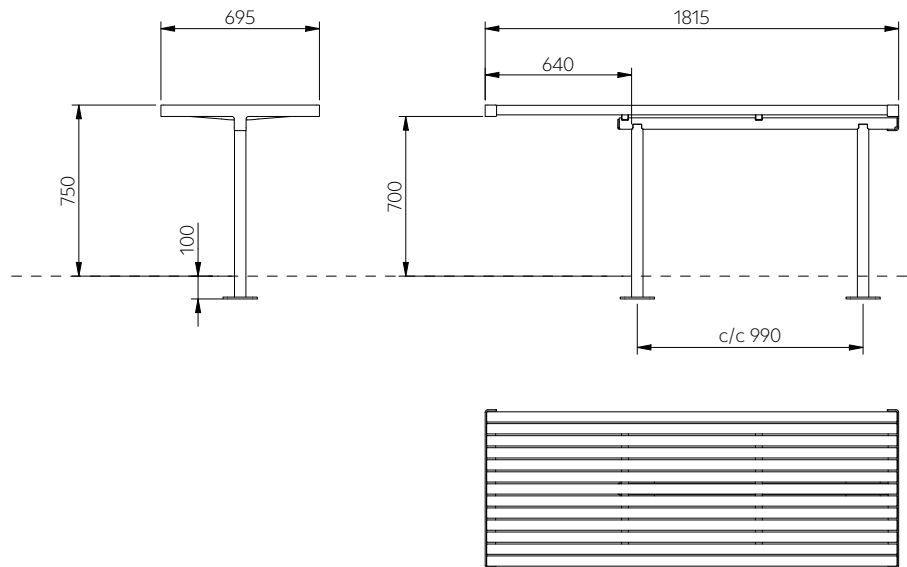
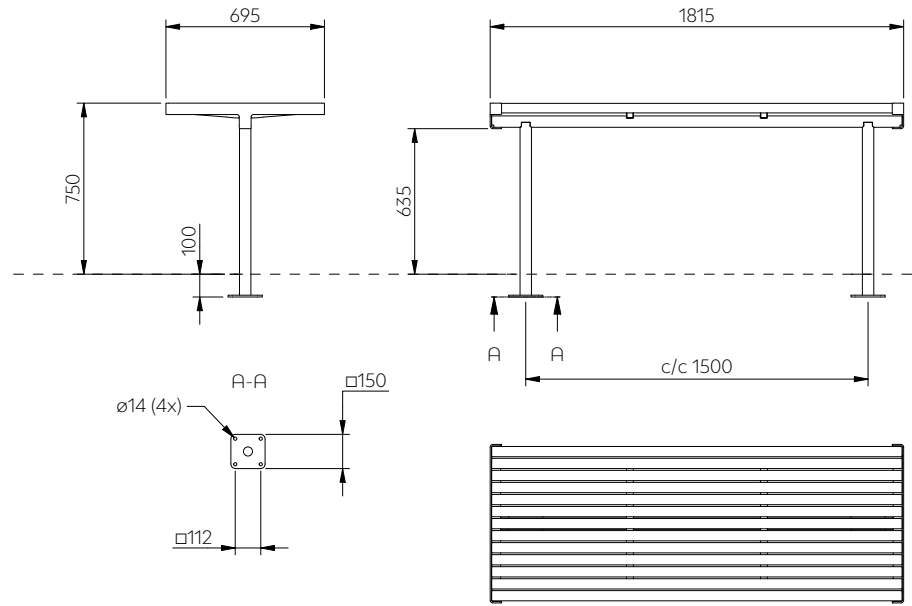




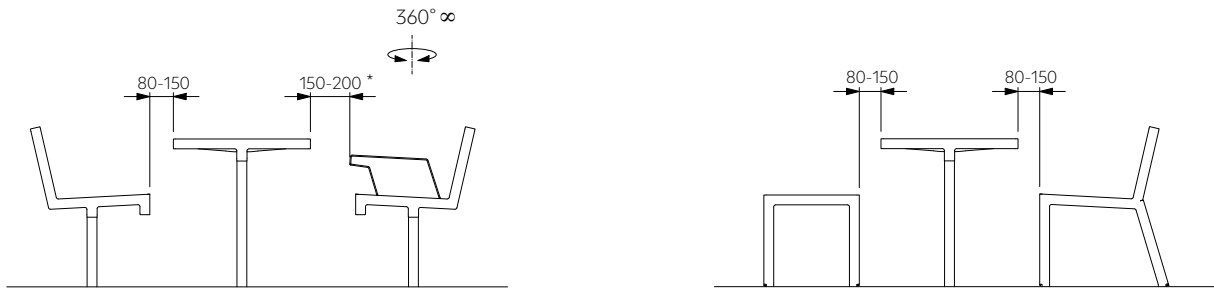
sdfsdf ↻







## 2. Avstånd sittmöbel - bord | Distance seating furniture - table

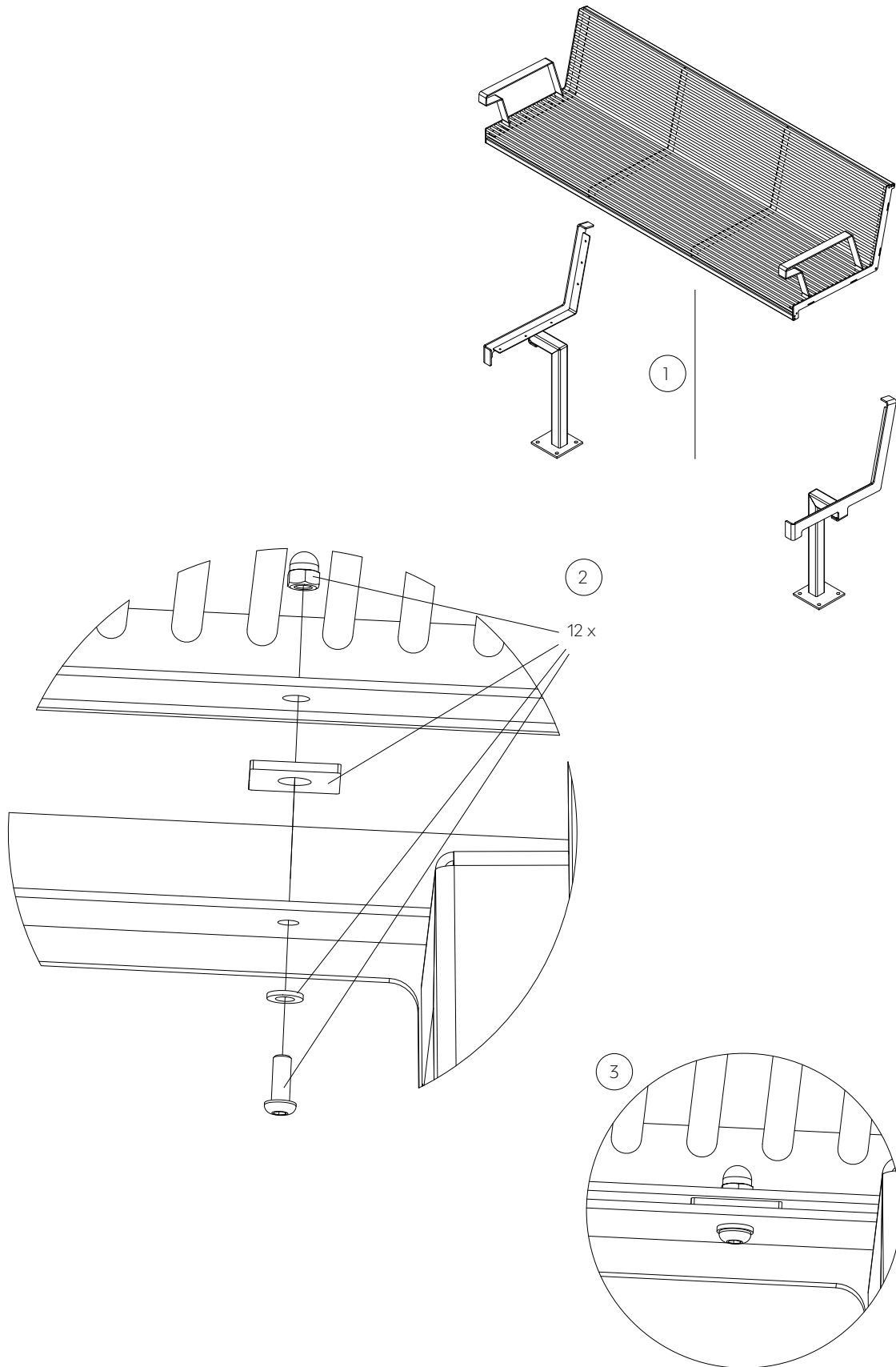


\*

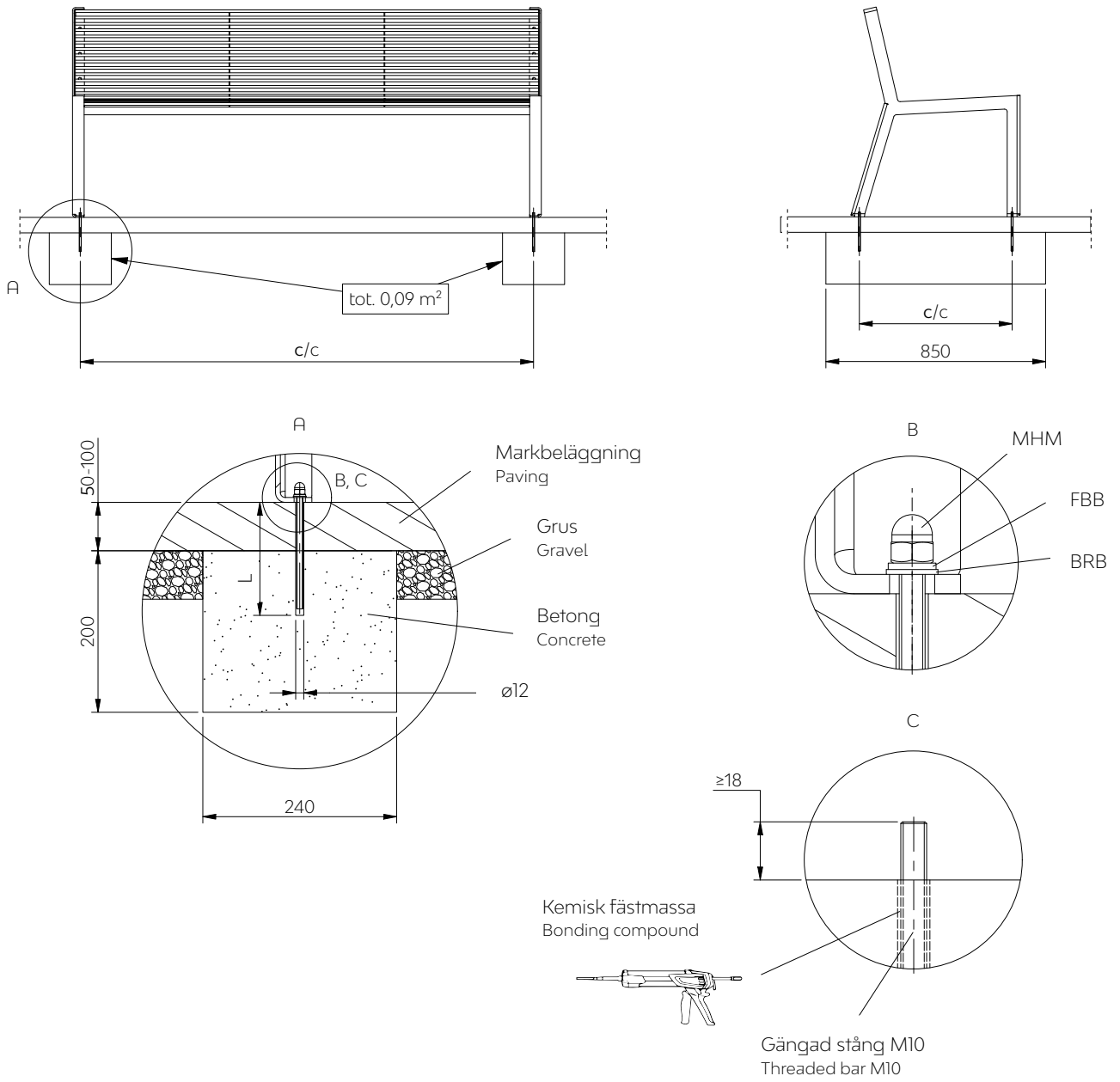
SV | För armstöd vid bord rekommenderas roterbar stol.

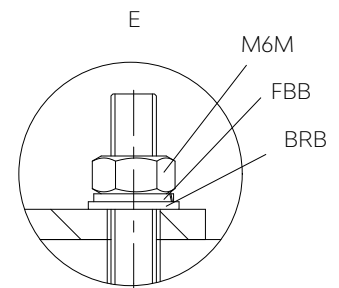
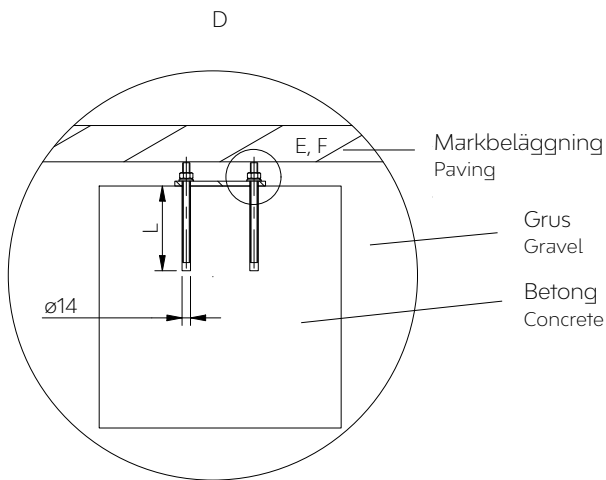
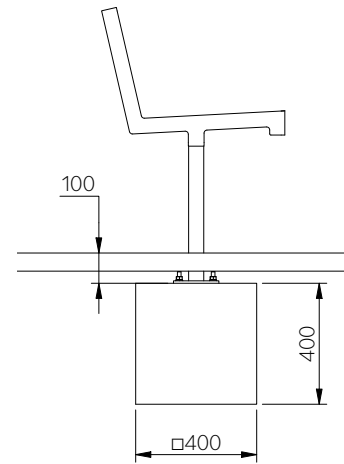
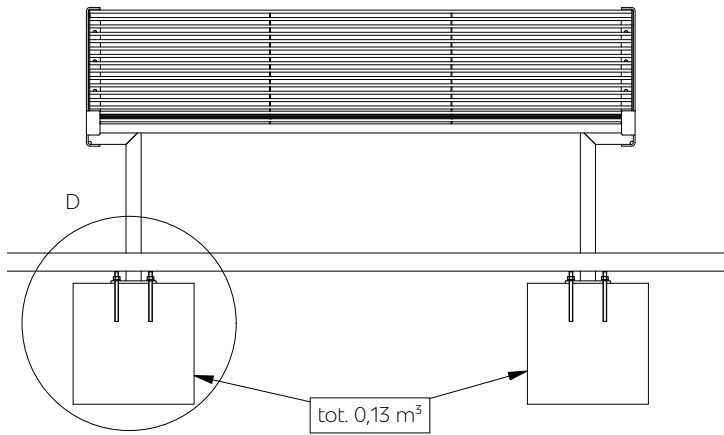
EN | For armrests, a rotatable chair is recommended.

### 3. Montering av stålsits | Assembly of steel seat

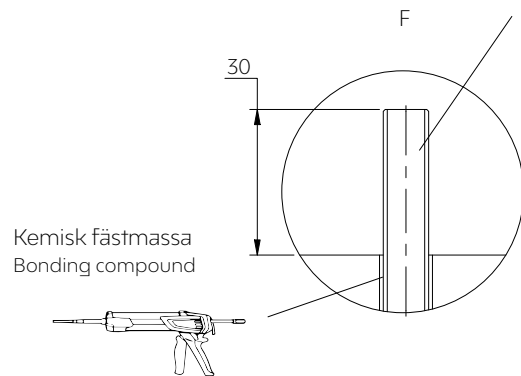


4. Ingjutning | Casting

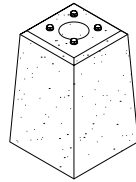
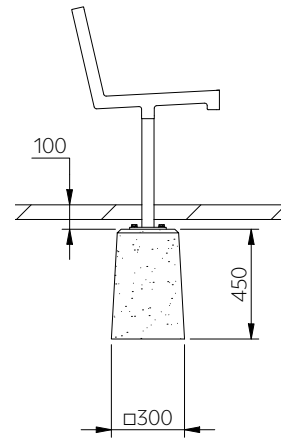
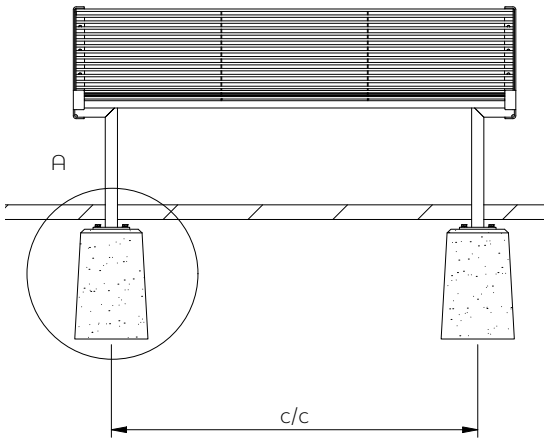




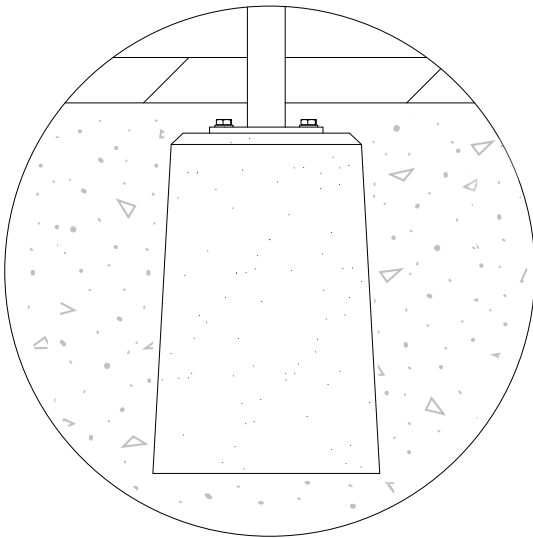
Gängad stång M12  
Threaded bar M12



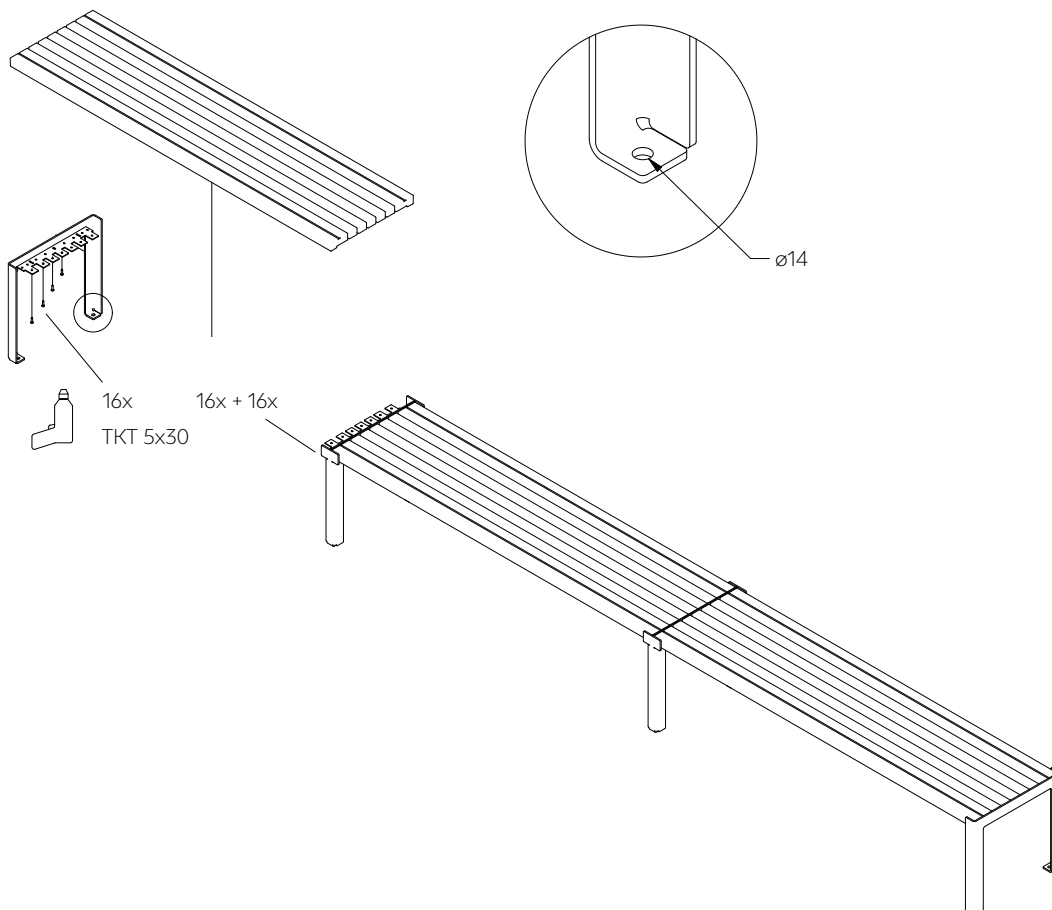
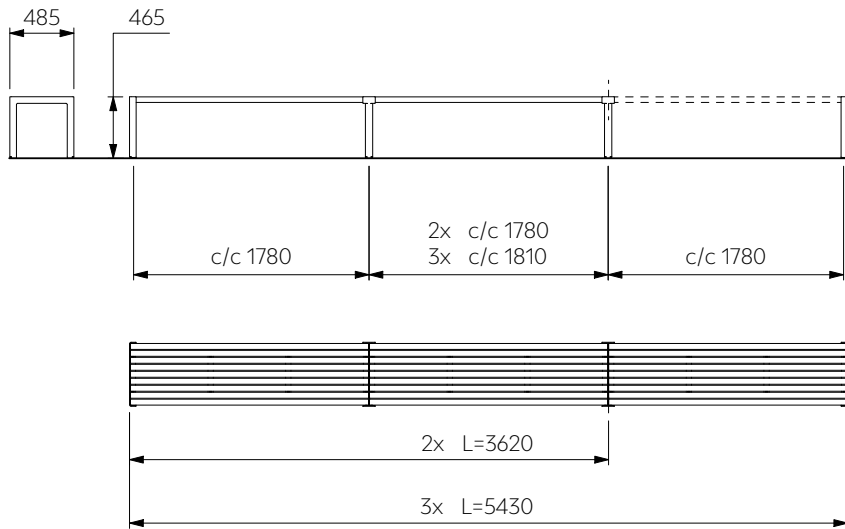
5. Fastbultning (under mark) | Anchoring (below ground)



BET112



## 6. Modulära bänkar | Modular benches





## A. Revisionsförteckning | Revision list

#	Utgåva   Edition	Beskrivning	Description
1	2023-03-01	Första utgåva	Original edition
2	2024-08-30	Inkl. version i trä + modulär soffa/bänk + stol	Incl. wood version + modular sofa/bench + chair
3	2025-03-14	Komplettering roterbara stolar	Rotatable chairs added
4	2026-02-17	Komplettering stol i rundstål	Chairs added