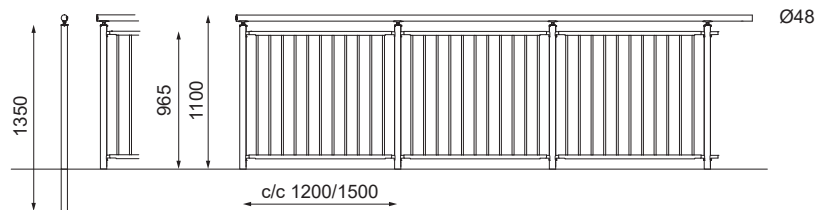


OPTI räcke

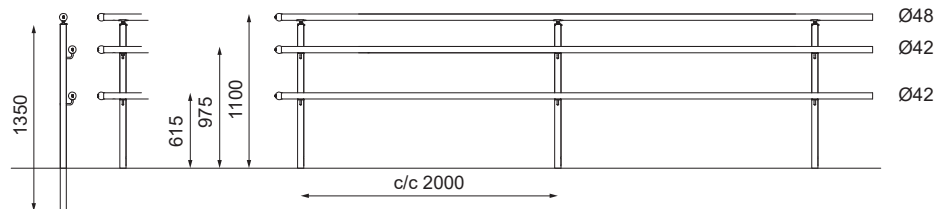
Monteringsanvisning

OBS! Mått angivna i denna monteringsanvisning gäller standarddetaljer.
Vid montering av specialprodukter kan måttuppgifterna behöva justeras.

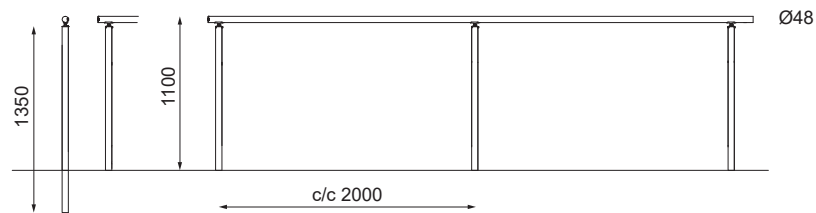
OPTI Spjälräcke



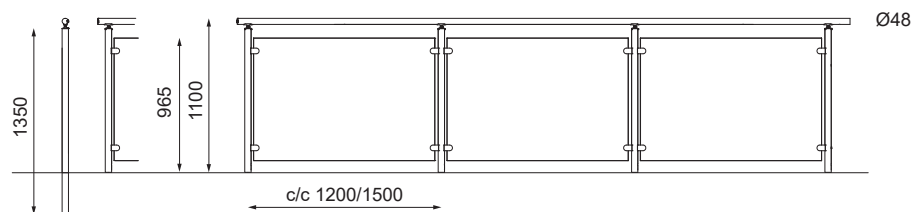
OPTI Handledarräcke



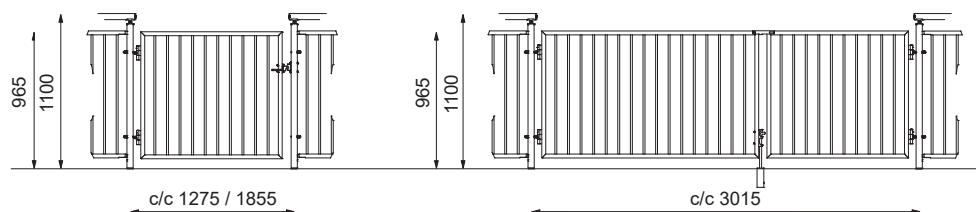
OPTI Hängräcke



OPTI Glasräcke



OPTI Spjälgrind



OBS! Se viktig information gällande montering i avsnitt 6

1. Arbetssätt vid montering av stolpar - alla modeller

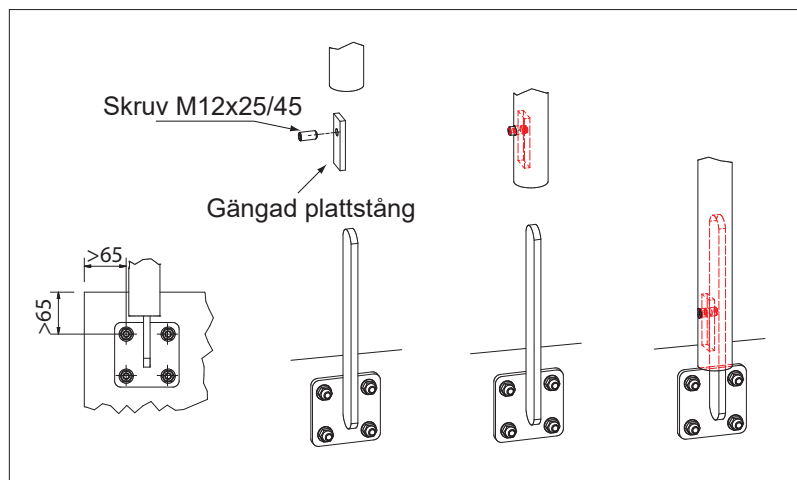
1.1

Sätt stolparna på plats. Stolparna kan förankras på olika sätt, som fig.1 visar.

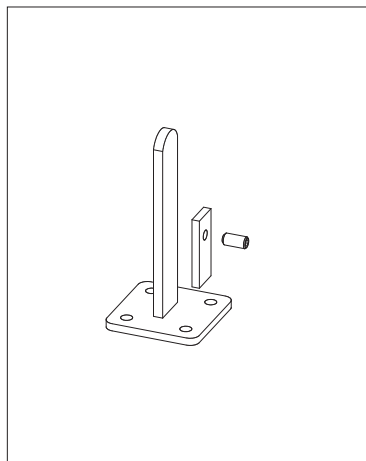
Där man behöver stolpar för nedgrävning rekommenderar vi våra nedgrävningssfundament eller extra djupa nedgrävningssfundament vid sluttningar.

Fig. 1

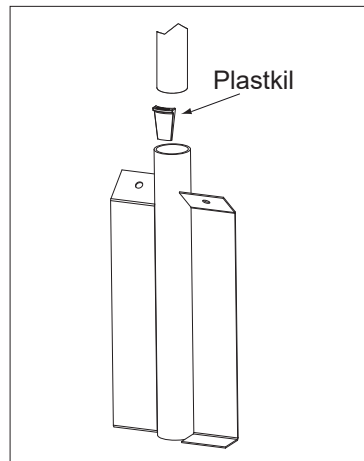
Väggfundament 48/ 76



Golfgrundament 48/76



Nedgrävningssfundament 48/76

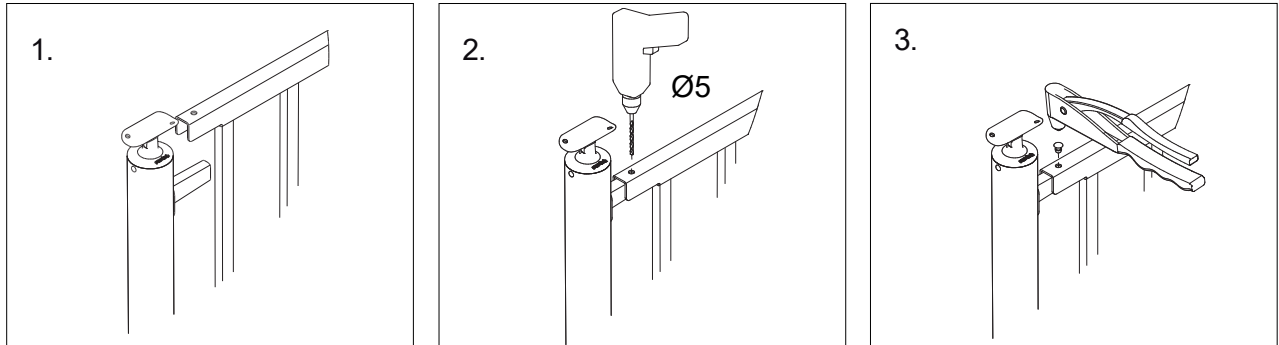


2. Arbetssätt vid montering av OPTI Spjälräcke

2.1

När stolparna är på plats monteras spjälmodulerna, se fig. 2. Spjälmodulen längdanpassas genom kapning.

Fig. 2



2.2

I hörnen kapas spjälmodulen enligt fig. 3 och monteras sedan enligt fig. 4.

Fig. 3

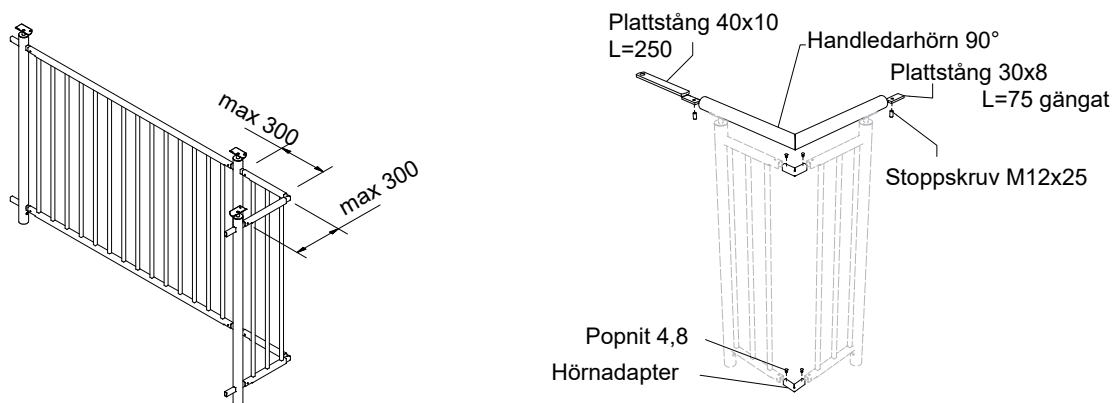
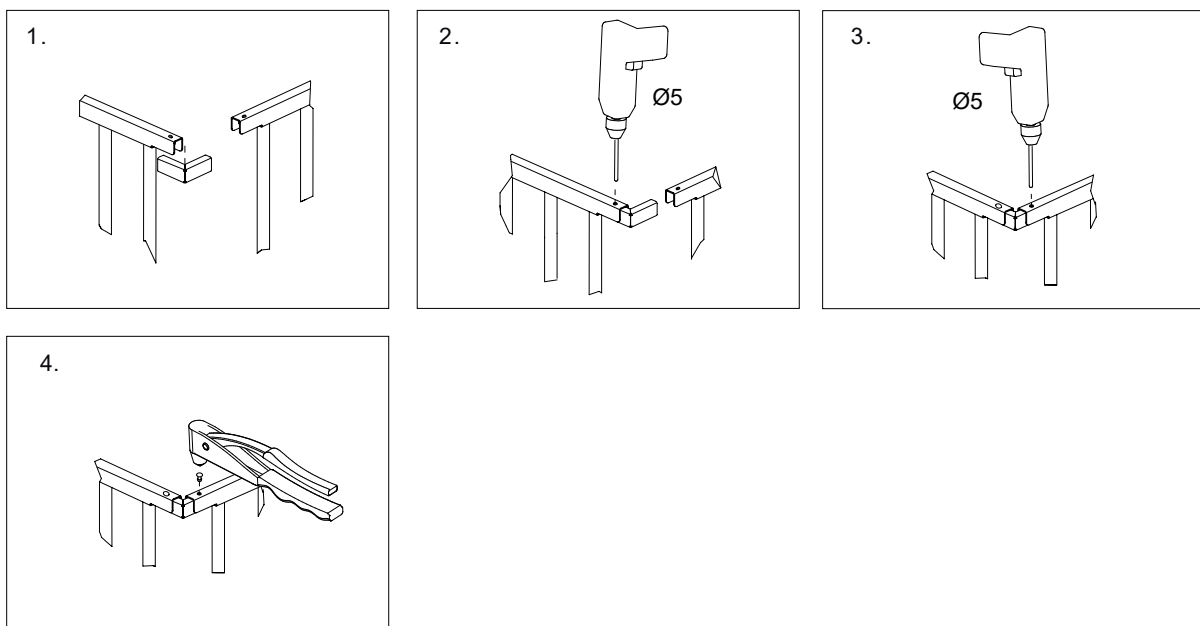


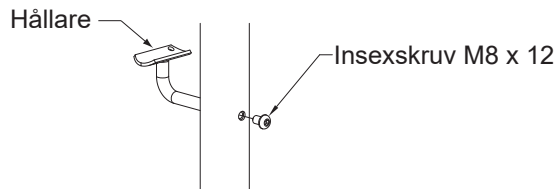
Fig. 4



3.1 Hållare och stolpe

Börja med att skruva fast hållarna i stolparna, enligt fig. 5. Spänn ej hårdare än att hållarna går att vrida.

Fig. 5



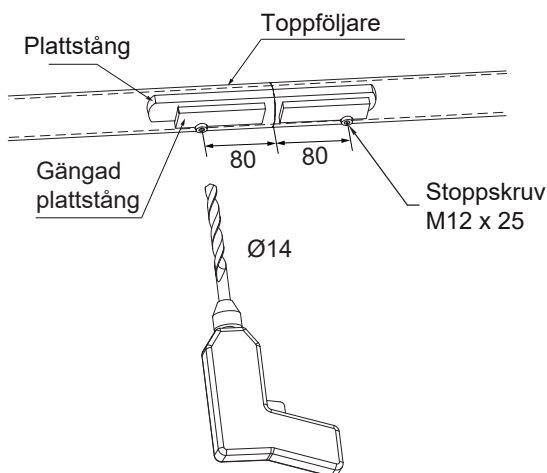
3.2 Skarvbeslag, Toppföljarrör och Handedarrör

OBS! Dimension för toppföljare är 48 mm, handledare 42 mm.

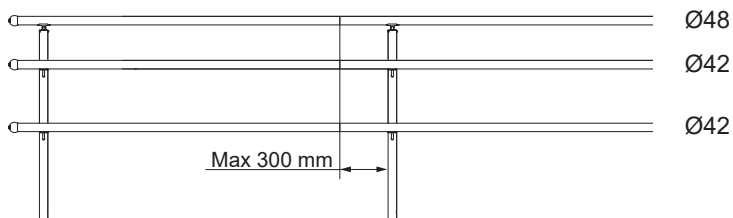
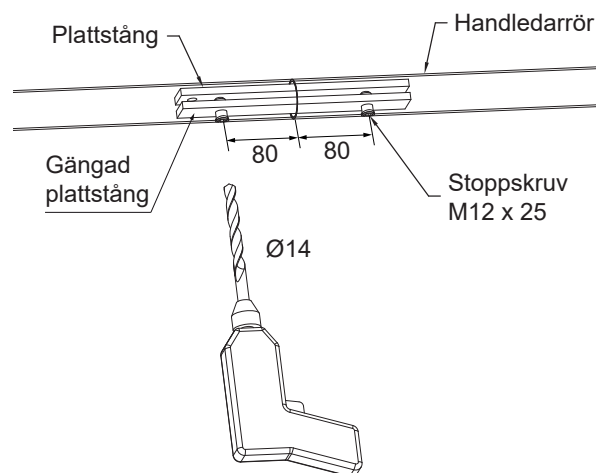
Skarva ihop toppföljare- och handledarrören till önskade längder. Kapa vid behov.

Om rören har kapats måste nya hål för skarvbeslag borrar, Ø14 mm, enligt figurer ned:

Toppföljare Ø48 mm



Handledarrör Ø42 mm

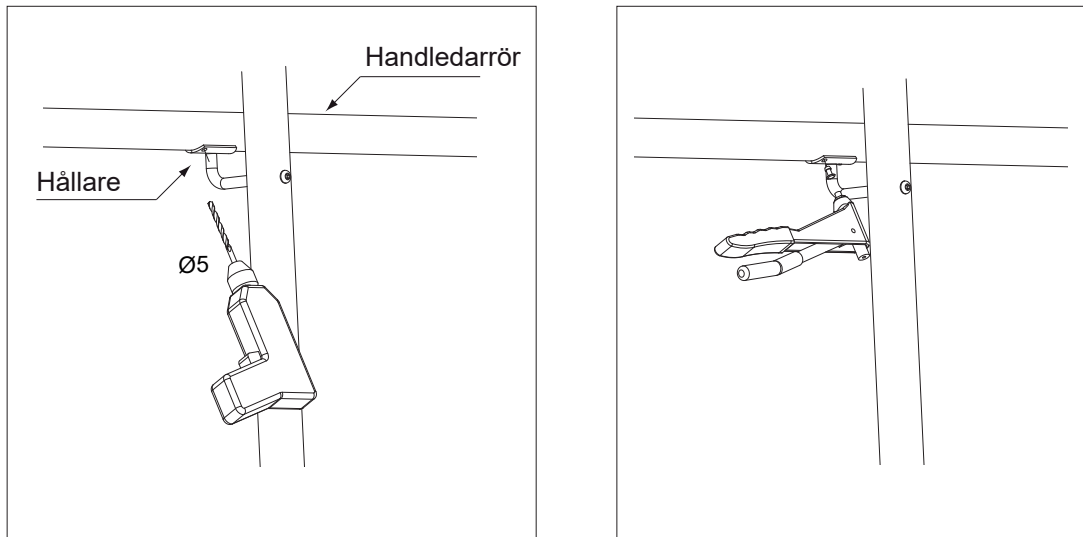


Max 300 mm avstånd mellan stolpe och skarv.

3.3 Handedarrör och hållare

Handledarrören fästes i hållarna med popnitar. Borra först med Ø5 mm borrhål (använd hållaren som mall).

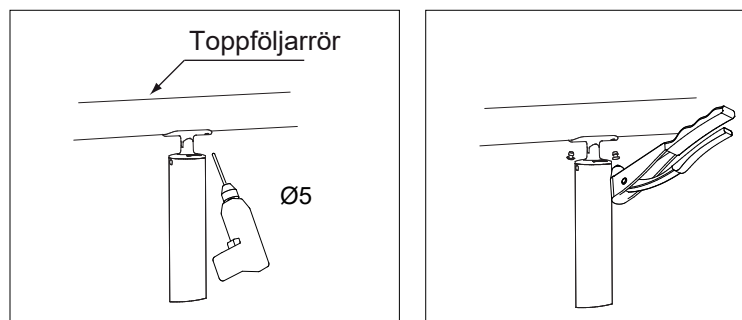
Fig. 6A.



3.4 Toppföljarrör och hållare

Toppföljarrören fästes i hållarna med popnitar. Borra först med Ø5 mm borrhål (använd hållaren som mall).

Fig. 6B.

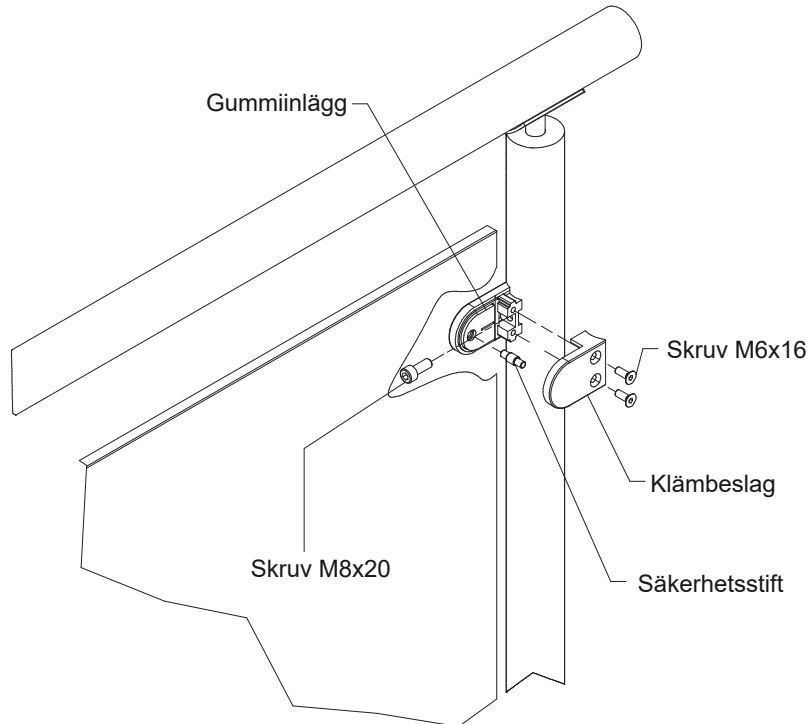


4. Arbetssätt vid montering av OPTI Glasräcke

4.1

När stolparna är på plats så monteras klämbeslaget enligt fig. 7.

Fig. 7

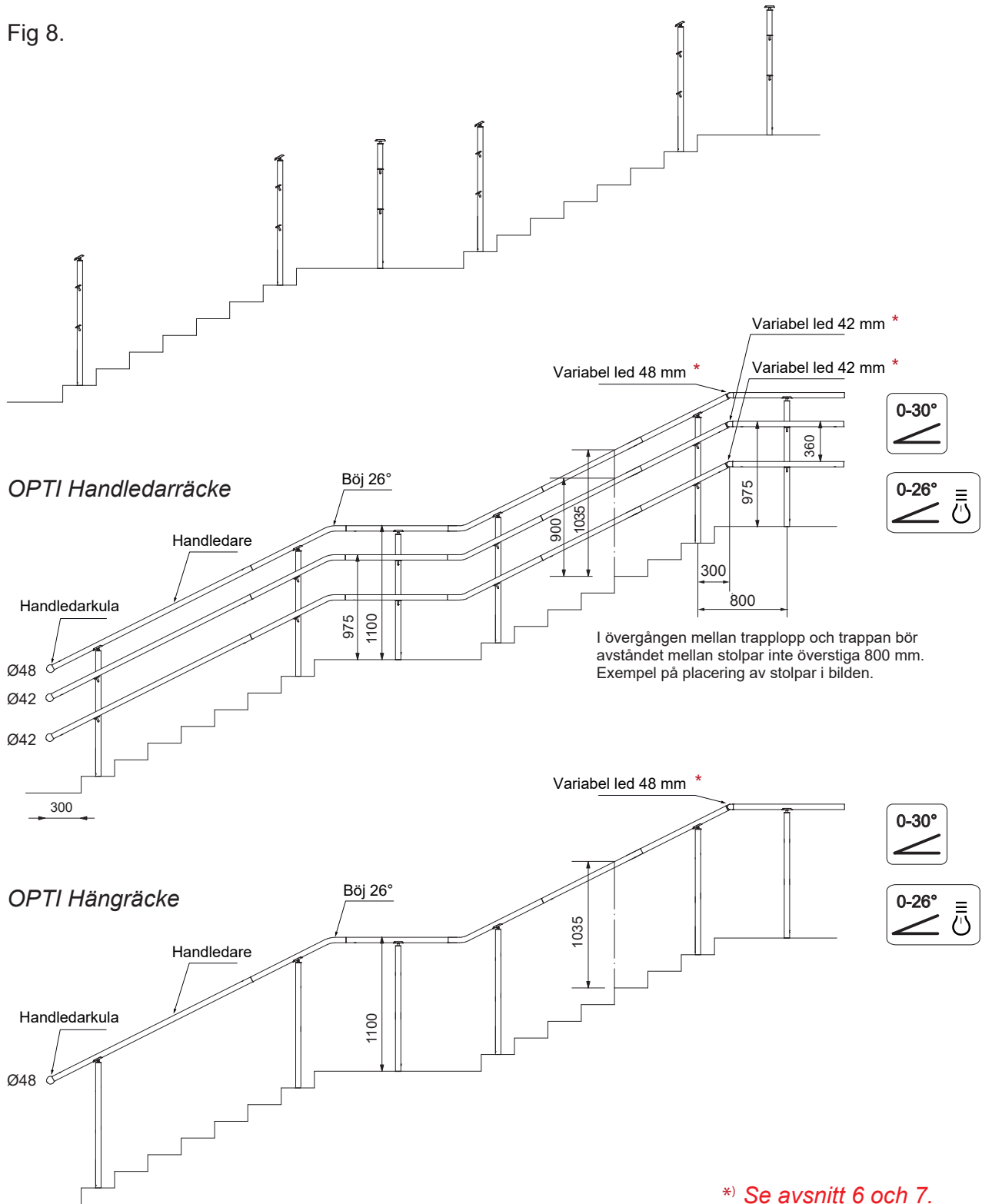


5. Arbetssätt vid montering av OPTI i trappor med böjt rör

5.1

Arbeta enligt punkt 1.1. Exempel på stolparnas placering i trappa enligt fig.8.

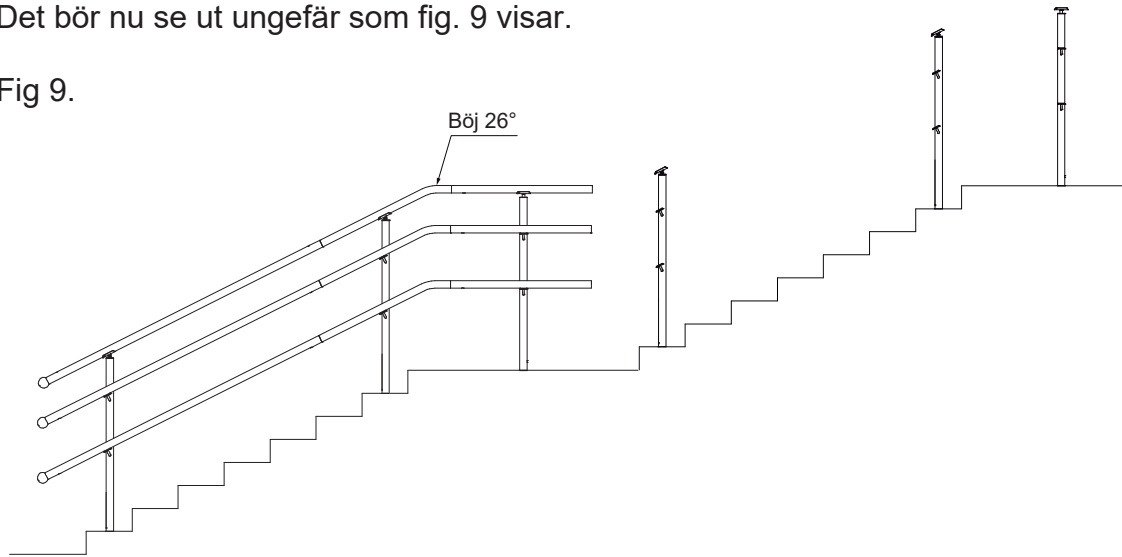
Fig 8.



5.2

Börja sedan att arbeta nerifrån i trappan. Skarva på det böjda röret, som bildar övergång från trappa till plan, både med handledarröret i trappan och med handledarröret på den plana sektionen.
Det bör nu se ut ungefär som fig. 9 visar.

Fig 9.



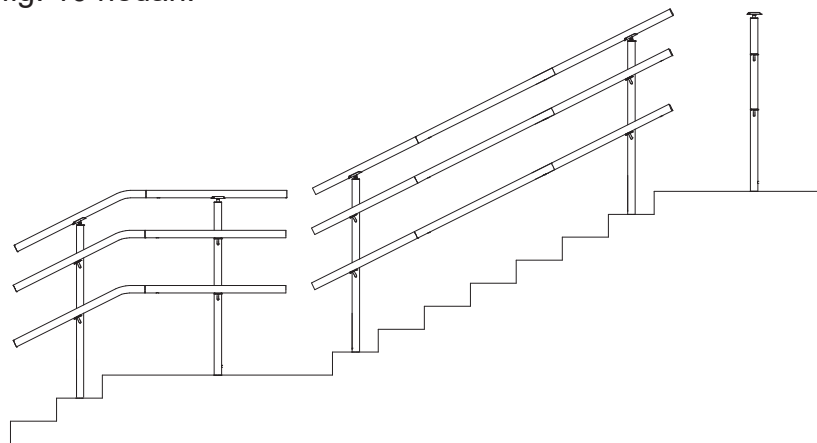
5.3

Vid behov kapas handledarrörets nedre ändar så att önskat utstick på rörändarna erhålles. Montera sedan handledarräcke enligt punkt 3.3 och 3.4.

5.4

Skarva sedan på rörlängder så långt som räcket skall nå i horisontalplanet. Om räcket skall övergå till en uppåtgående trappa, lägger Ni på handledarröret till trappan löst på hållarna enligt fig. 10 nedan.

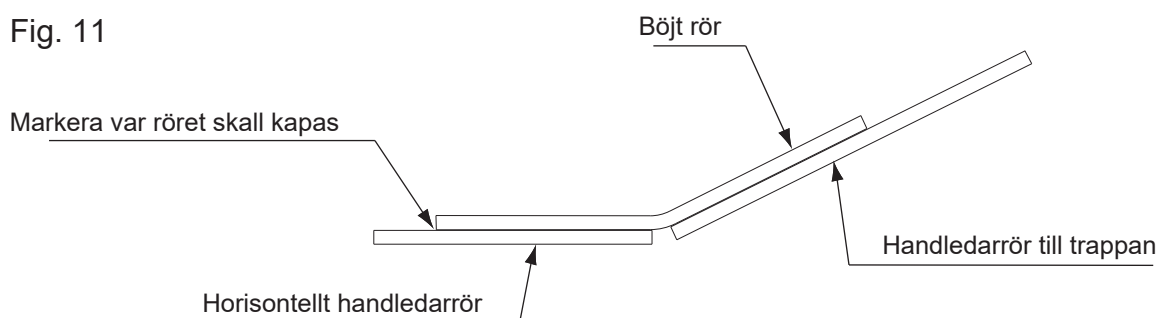
Fig 10.



5.5

Håll därefter det böjda röret intill det horisontella handledarröret och handledarröret till trappan, enligt fig. 11. Markera på det horisontella röret var det skall kapas.

Fig. 11



6. Arbetssätt vid montering av OPTI i trappor med variabel led

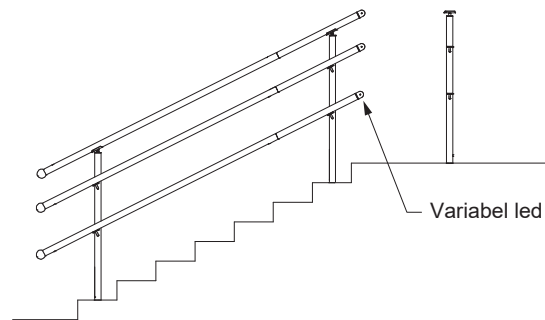
Utför momenten enligt:

punkt 6.1 (variabel led Ø42 mm)

punkt 6.2 (variabel led Ø48 mm)

punkt 6.3 (Handledarrör och hållare)

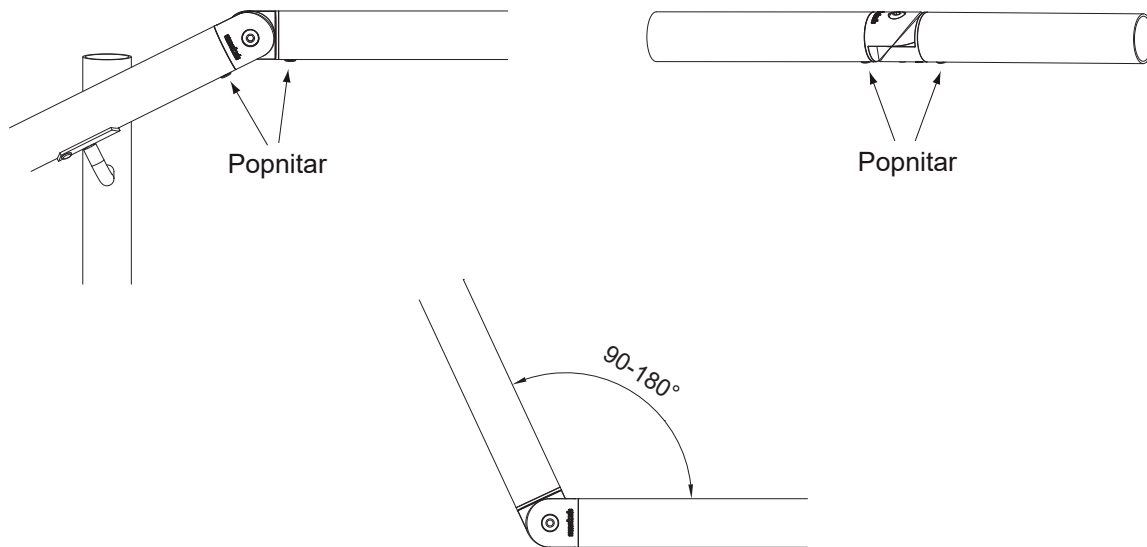
Börja med den nedre trappsektionen.



6.1 Montering med variabel led Ø42 mm

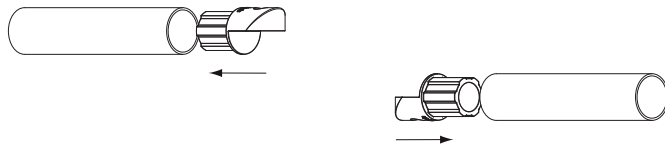
OBS Anpassa rörens läge så att leden hamnar rätt. Popnitar ska alltid vara på handledarens undersida. Ø5mm hål borras på undersidan genom röret och leden in till mitten.

Variabel led Ø42 mm (Handledare)



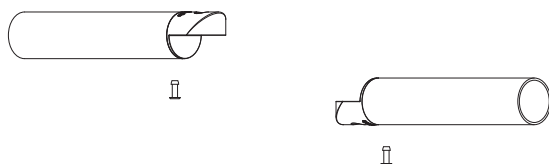
Skjut handledarröret på leden och borra Ø5mm hål på undersidan genom röret och leden in till mitten.

Fig. 12.1.



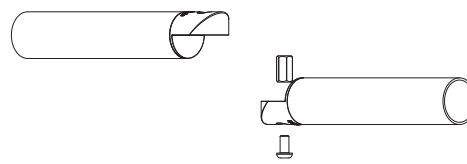
Lås röret mot leden med popnit

Fig. 12.2.



Skruva fast långmutter med skruv på ledens ena halva.

Fig. 12.3.



Om det ska dras kabel för LED genom röret så gör det nu. Se till att kabeln inte skadas eller kommer i kläm. Sätt ihop leden och lås med skruv.

Fig. 12.4.

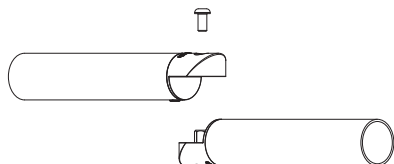
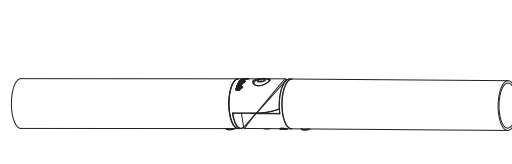


Fig. 12.5.



6.2 Montering med variabel led Ø48 mm

Skruva fast fästena i hane respektive hona enligt fig 12a. Montera därefter honan och hane i handledarrören med hjälp av gängad plattstång och stoppskruv, fig 12b. Vänta med att dra åt stoppskruv så att hona/hane fortfarande går att rotera runt fästet. För inte hona/hane ända mot rörkant än!!

Fig. 13a

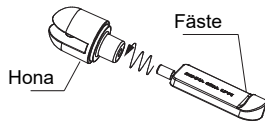


Fig. 13b

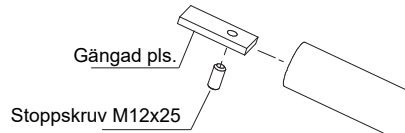
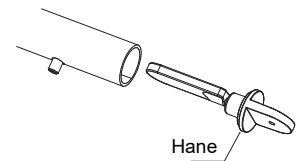
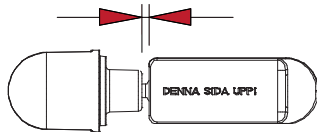


Fig. 13c



OBS!! min 5 mm

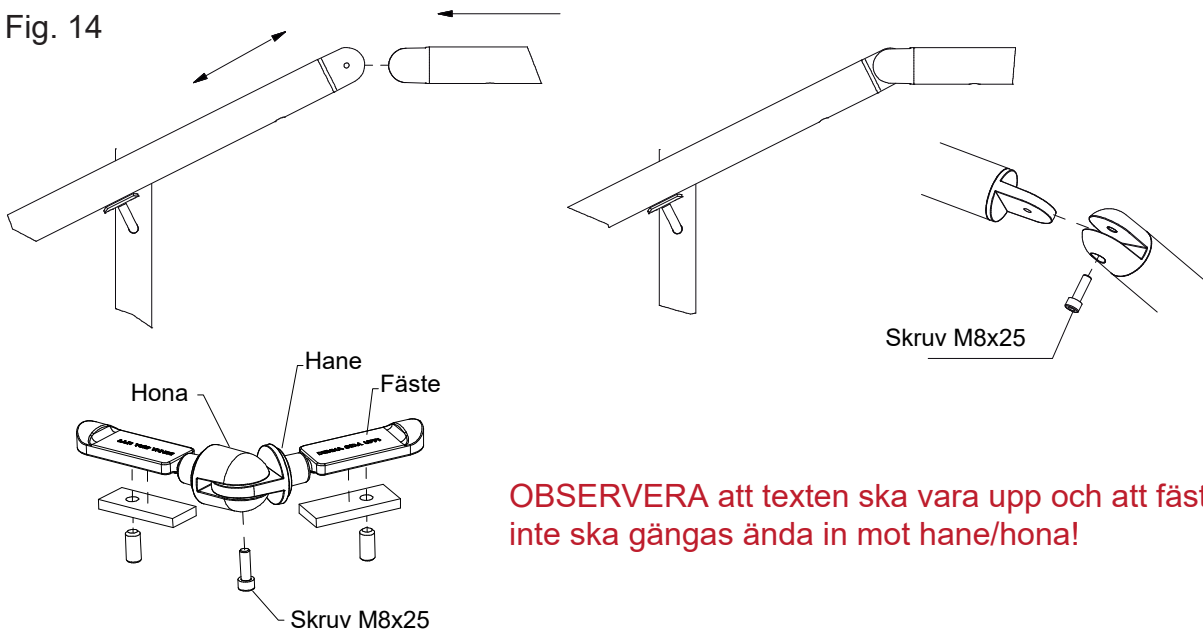


Se till att aldrig dra hona/hane ända in mot fästet. Avståndet möjliggör vridning av handledarrör vid montering.

6.2.1

Anpassa rörens läge så att leden hamnar rätt, fig. 13. Hona/hane vrids i rätt läge innan de förs in mot rörkant. Dra sedan åt stoppskruv. Avsluta med att montera hona och hane med skruv enligt nedan.

Fig. 14

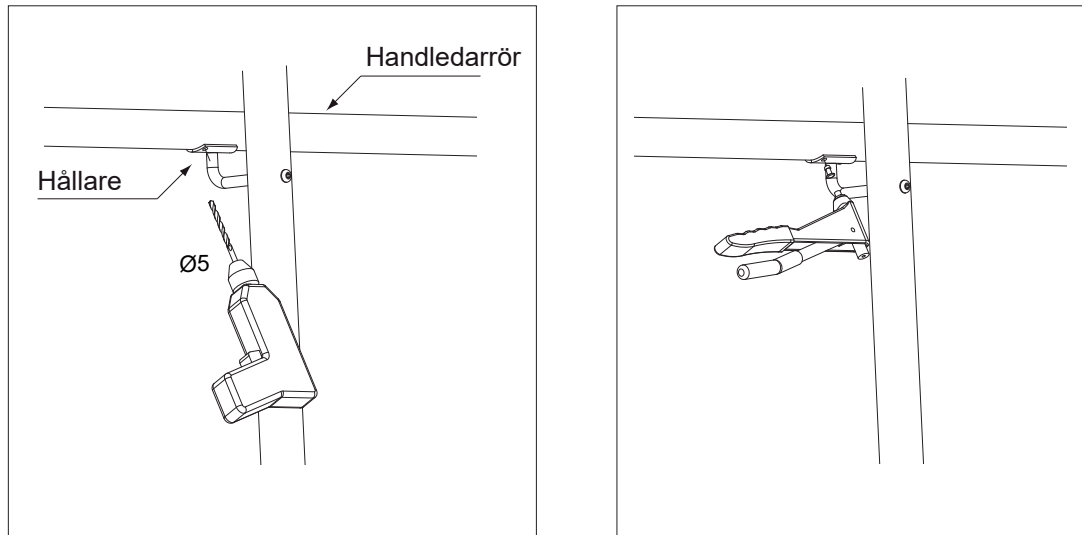


OBSERVERA att texten ska vara upp och att fästet inte ska gängas ända in mot hane/hona!

6.3 Handedarrör och hållare

Handledarrören fästes i hållarna med popnitar. Borra först med Ø5 mm borrar (använd hållaren som mall).

Fig. 15



7. Arbetssätt vid montering av OPTI spjälmodul i trappor/ lutningar

7.1

I lutningar används väggfäste för bästa resultat. Börja med att montera enligt fig. 16A-E. För val av stolpar till spjälmodul i lutning se fig. 17.

Fig.16.

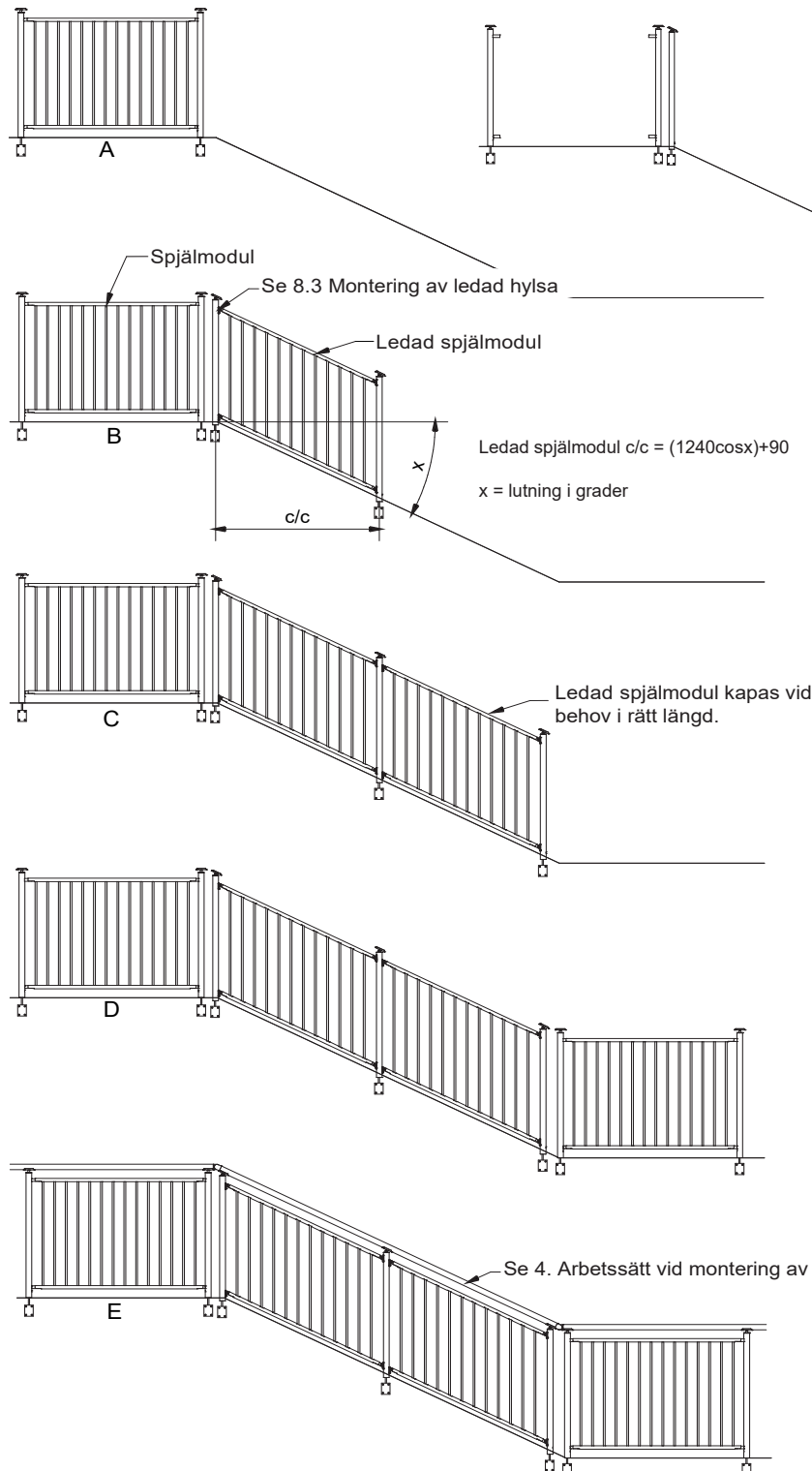
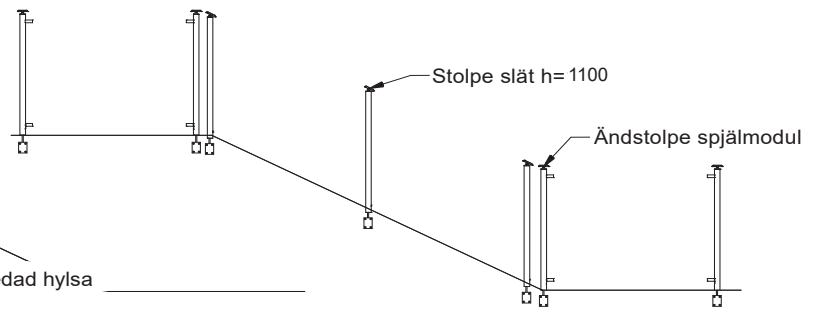


Fig.17.



7.2

I trappor används väggfäste. För montering se fig. 16A-E. För val av stolpar till spjälmodul och handledare i trappa se fig. 18.

Fig 18.

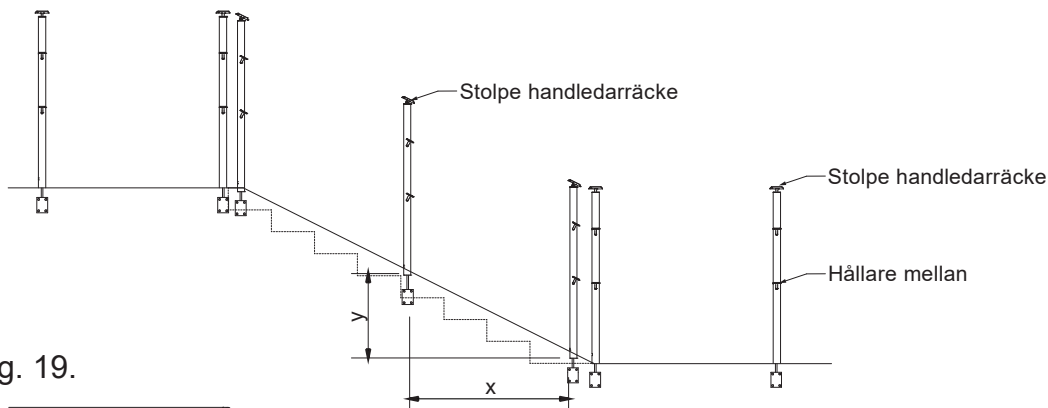
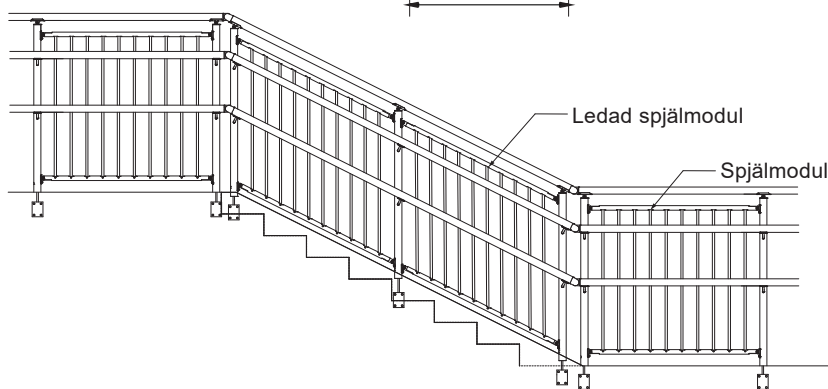


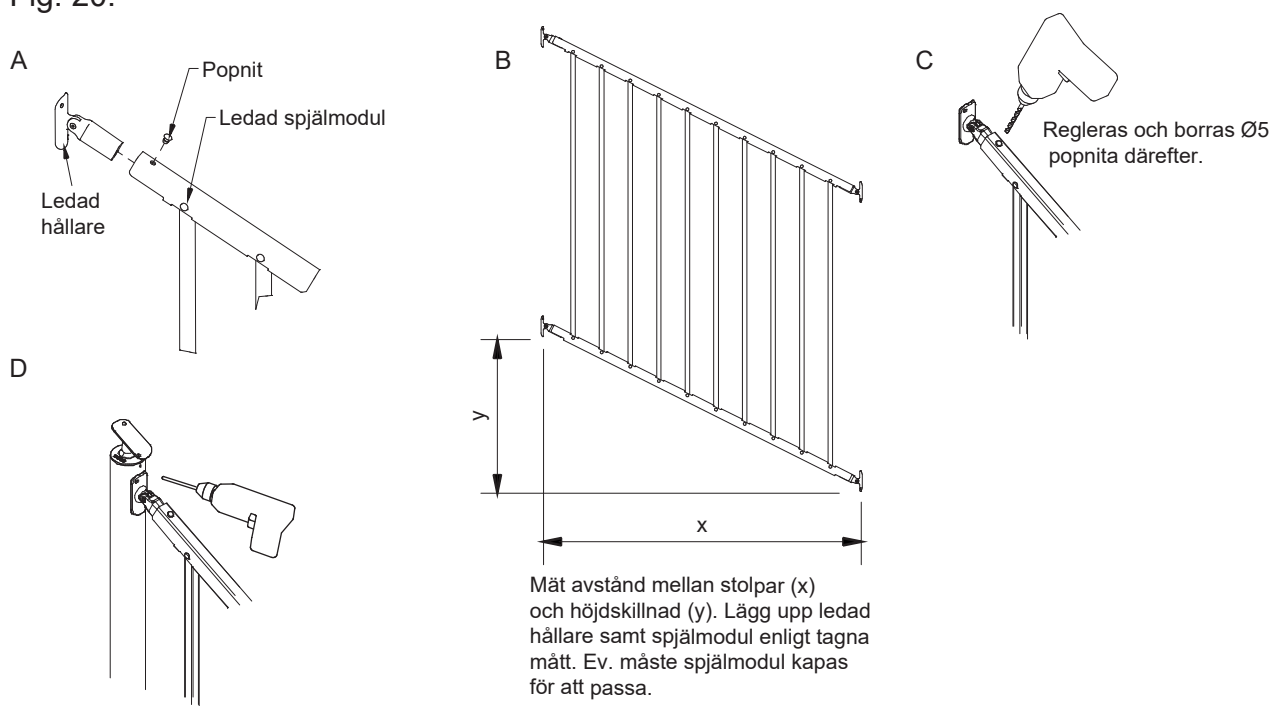
Fig. 19.



7.3

Montering av ledade hylsor och spjälmodul. Mått och tillvägagångssätt se fig.20A-D.

Fig. 20.



Regleras och borraras Ø5 (2x per hållare) popnita därefter.

8. Arbetssätt vid montering räckesavslut

8.1

I räckesavsluten monteras kupade lock (fig. 21.1- 21.2) alternativt kulor (fig. 21.3):

Fig. 21.1

Kupat lock med klämring Ø42 mm rör.

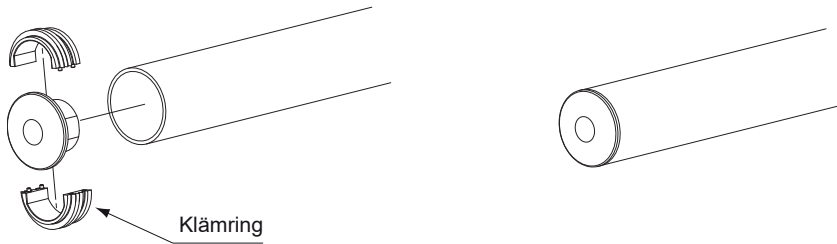


Fig. 21.2

Kupat lock med klämring Ø48 mm rör.

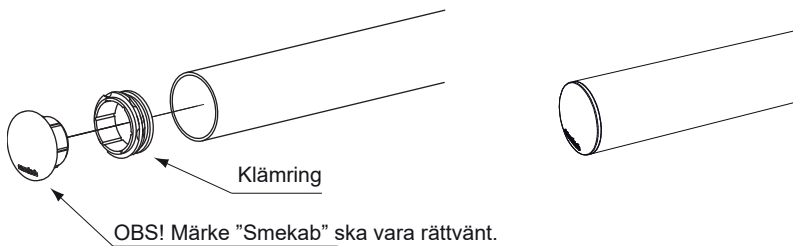
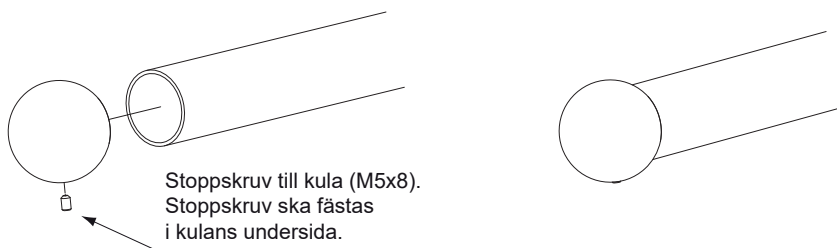


Fig. 21.3

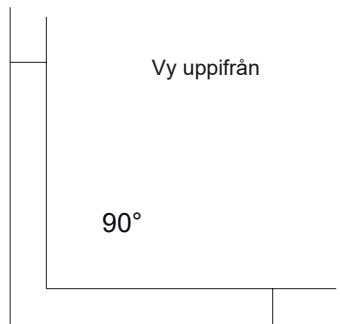
Kula med stoppskruv Ø42 mm och Ø48 mm rör.



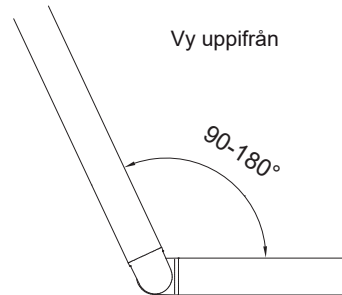
9. Svängar och vinklingar av räcknet

Svängar på räcknet kan göras antingen med ett rör vinklat 90° eller med hjälp av den variabla leden, vilken tillåter svängar i alla tänkbara vinklar (se nedan).

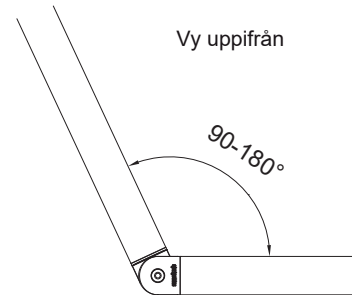
Rör vinklat 90°



Variabel led Ø48 mm
(Toppföljare)



Variabel led Ø42 mm
(Handledare)



10. Arbetssätt vid montering av grind

10.1

Kontrollera stolparnas c/c-mått och borra för infästning.

Fig. 22

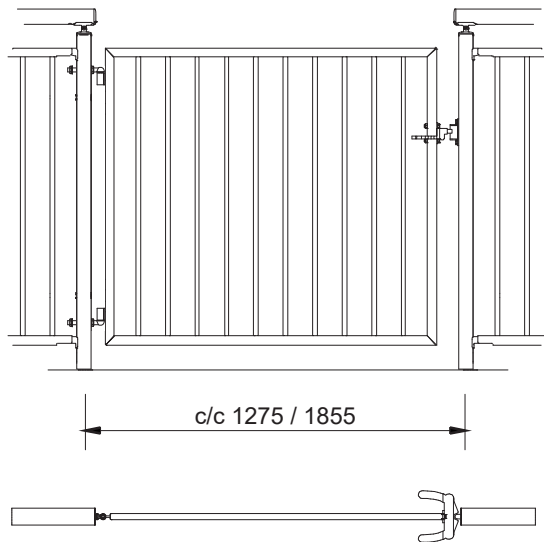
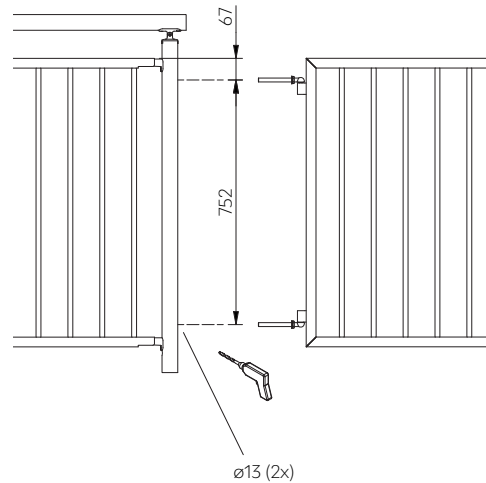
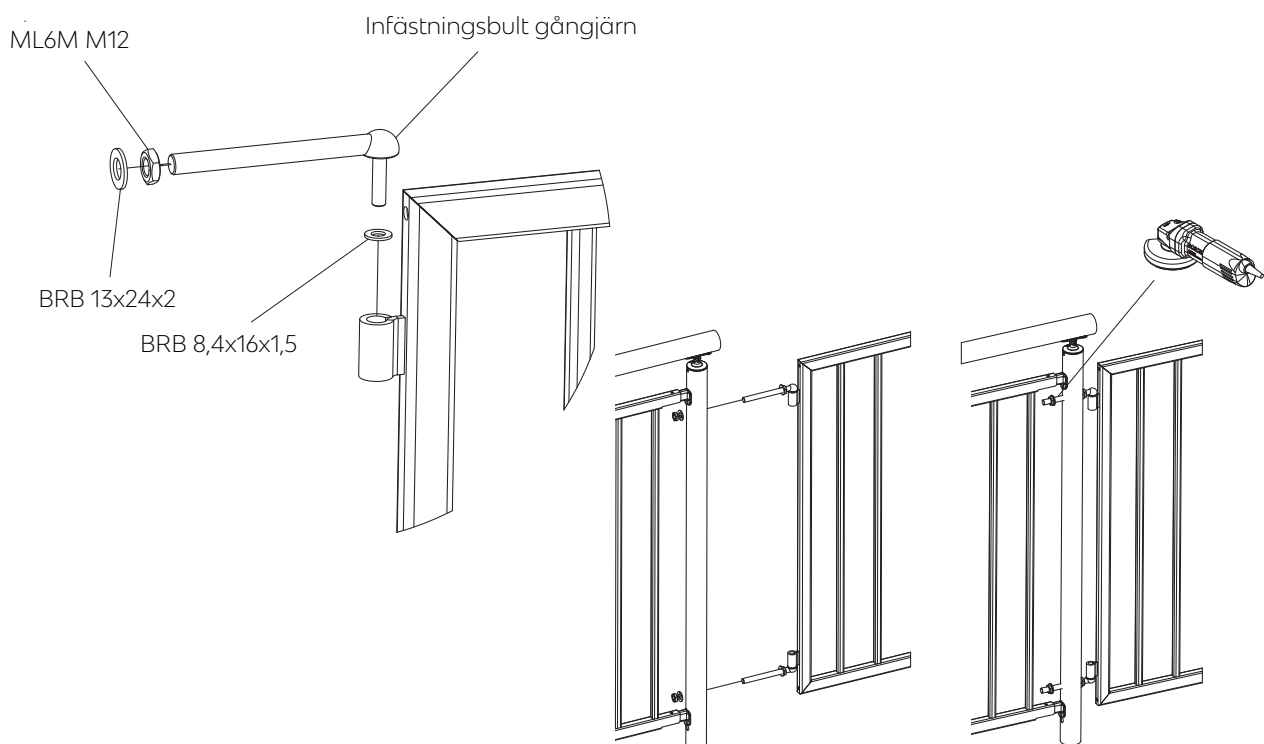


Fig. 23



10.2 Montera grinden enligt Fig. 24. Infästningsbultarna kan kapas efter injustering av grinden.

Fig. 24



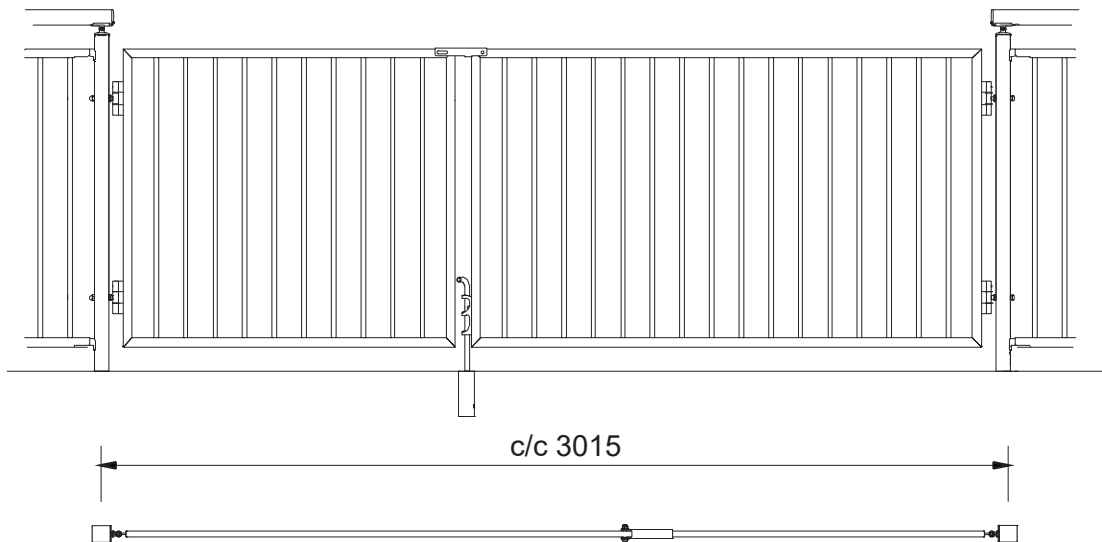
12. Arbetssätt vid montering av dubbelgrind

12.1

Mät ut stolparnas placering enligt c/c-avstånd.

Börja med att montera gångjärn på stolpen enligt fig 23.

Fig. 26



13. Montering av överfallslös och markspett

Fig. 27

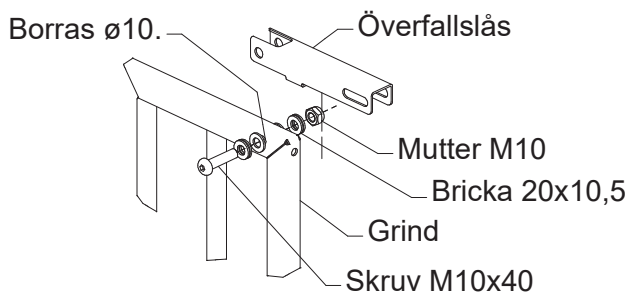
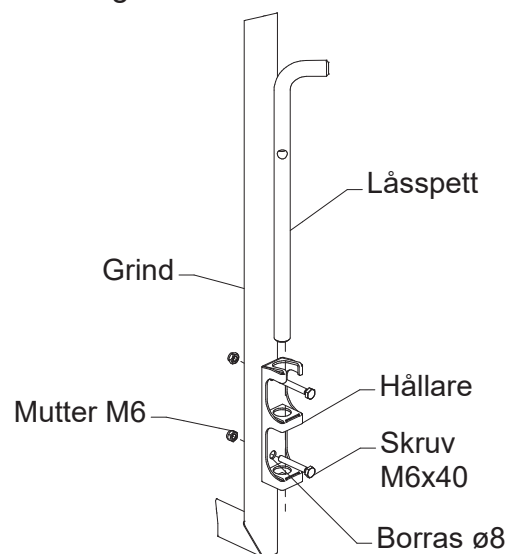


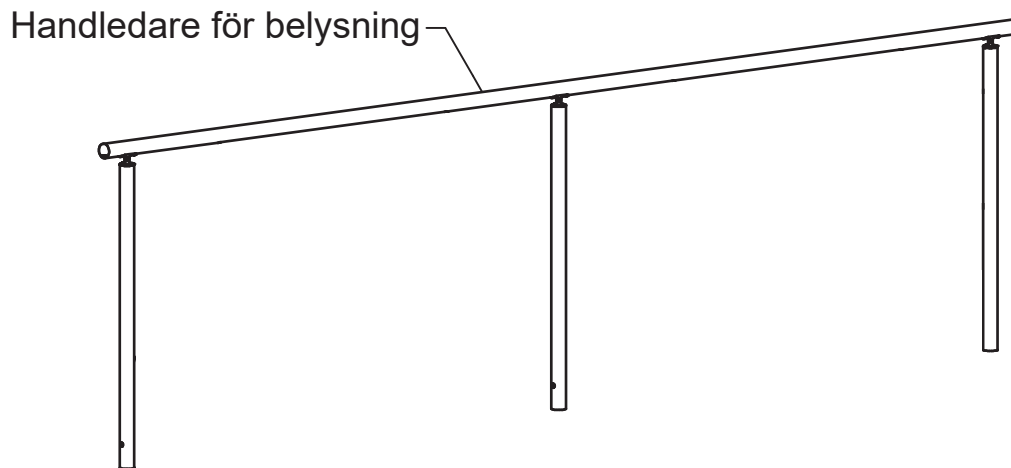
Fig. 28



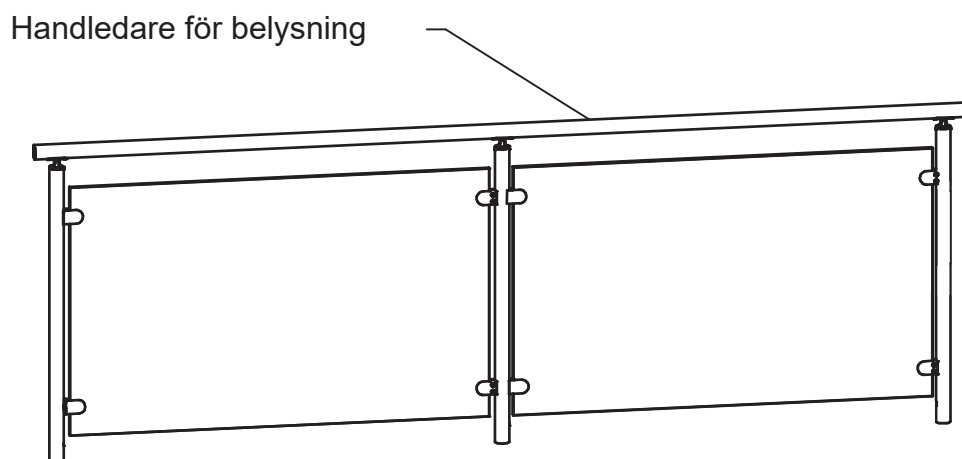
Räcke med LED-belysning

Monteringsanvisning

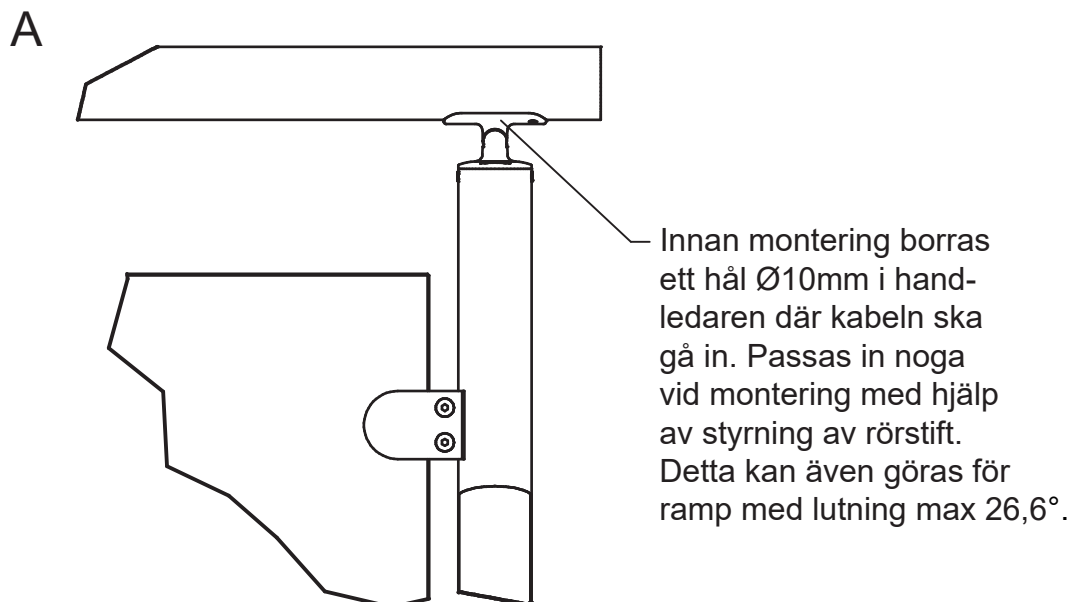
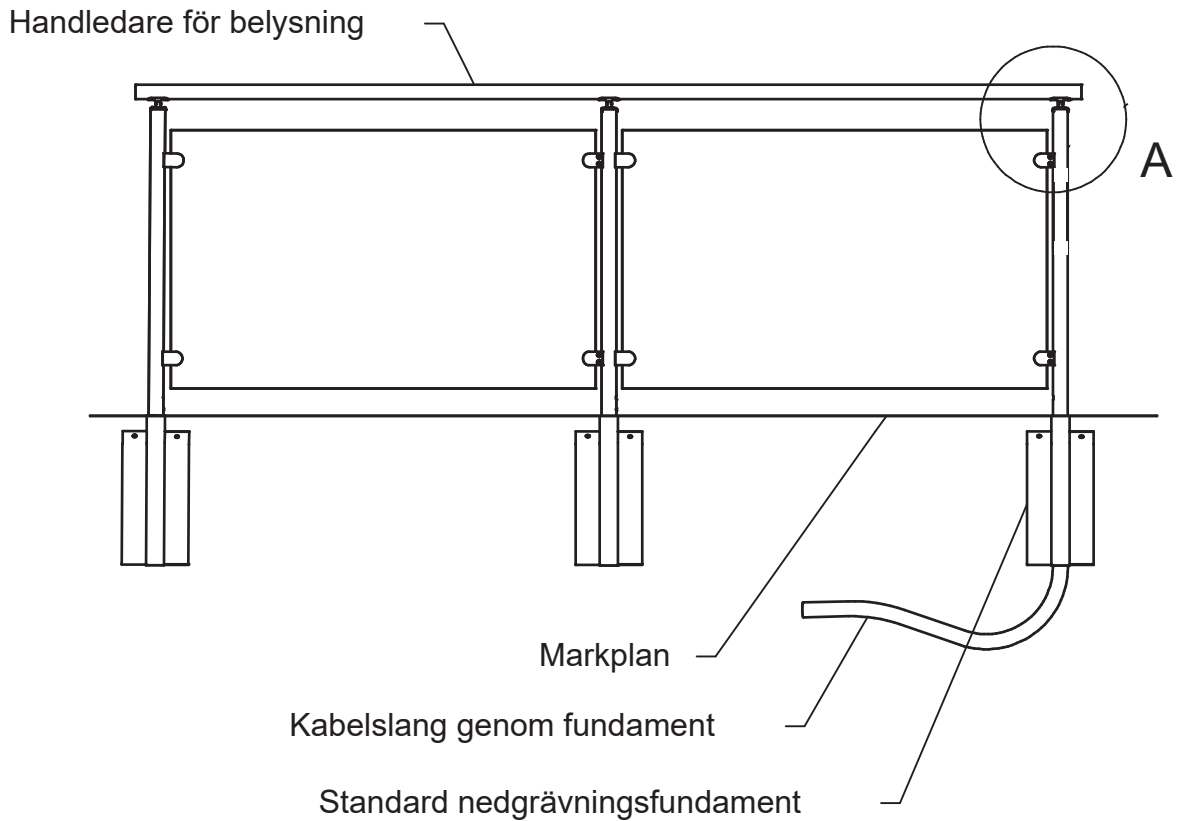
Opti hängräcke



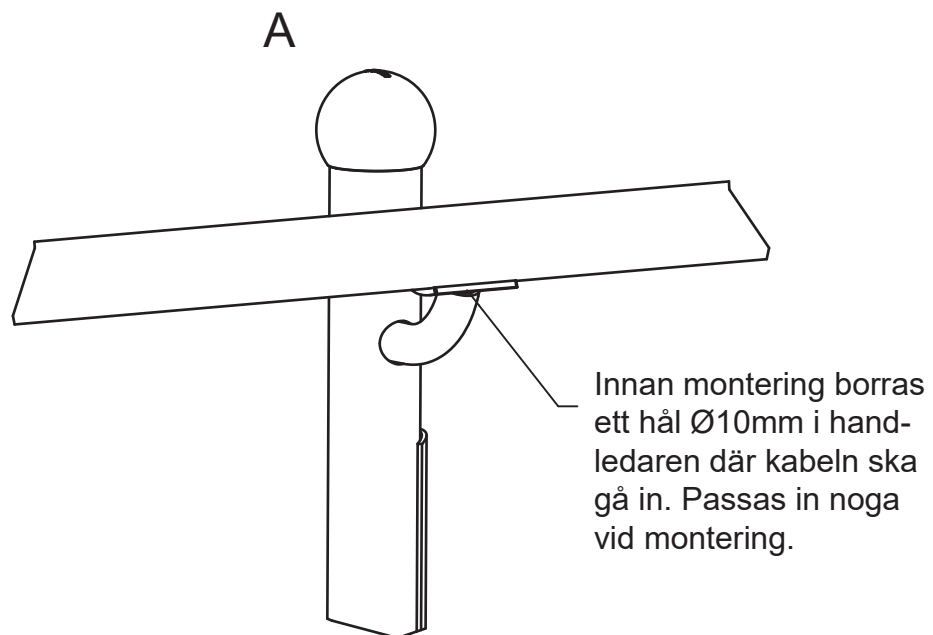
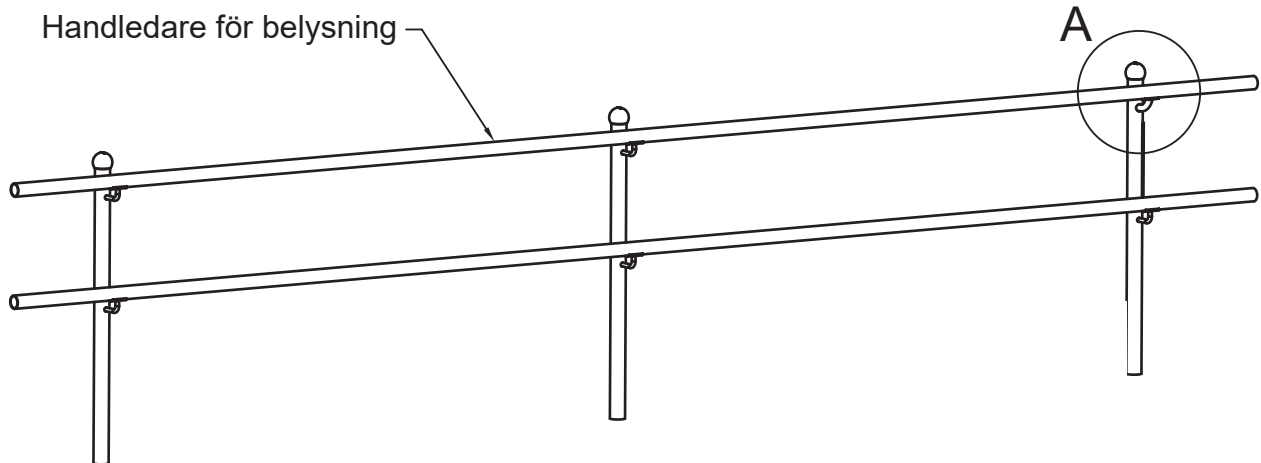
Opti Glasräcke



Montering Opti räcke



Montering Flexi-räcke



LED-PUCK 76150314

Inkopplingsanvisning

Viktigt! Får endast installeras av behörig elinstallatör!

LED-puckarna ska seriekopplas och matas med 350 mA. Vi rekommenderar att man sätter max 16 stycken puckar i serie för att spänningen ska hållas under 50 V.

Vi rekommenderar att man använder röd och svart RK 0,75 mm² på sekundärsidan. Givetvis går det bra med andra färger också bara man håller reda på polariteten.

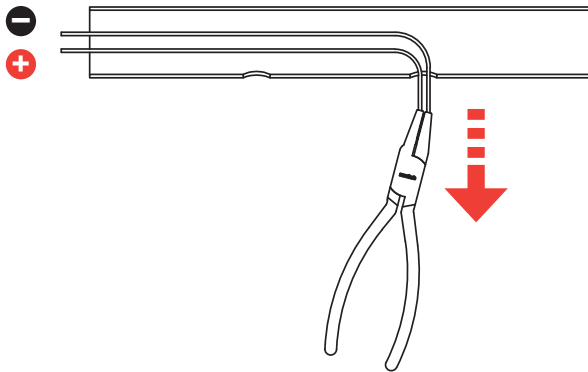
LED-puckarna monteras i Ø16 mm hål (en rostfri fjäder håller pucken på plats). Rördimension Ø42-48 mm.

Rekommenderad driver för 6-16 stycken LED-puckar:

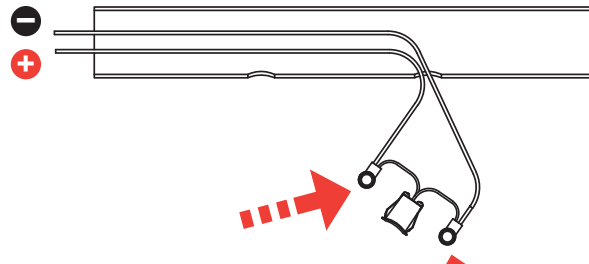
Artikelnr. 70872060, Vossloh-Schwabe EasyLine LED-Driver, 350 mA, 20 W. Mått: 122,8 x 45 x 19 mm.

OBS! Drivern är IP20 och måste vid montage utomhus byggas in i en kapsling som är minst IP44.

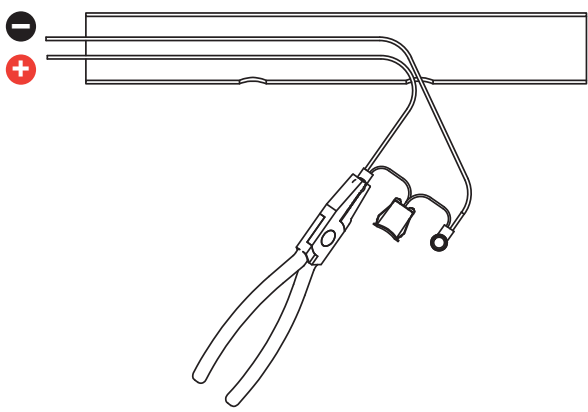
Vid installation ska drivern vara spänningslös tills allt är färdigkopplat. Strömstötter vid glappkontakt kan förkorta livslängden på LED-puckarna eller helt förstöra dem.



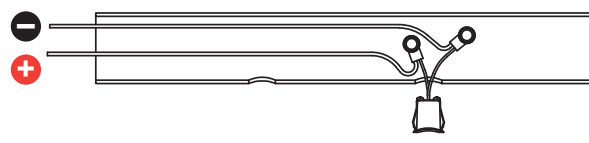
1. Dra svart och röd ledare genom hela rörets längd och stick ut dem genom sista hålet, längst bort från drivern. Montera första LED-pucken i detta hål.



2. Anslut första LED-pucken;
 - LED-puck svart ledning till svart returledning, och
 + LED-puck röd ledning till röd seriekopplingsledning.
 Använd bifogade kopplingsklämmor 3M Scotchlok UY2.



3. Skala INTE ledarna!
 Se till att ledarna bottenar i kopplingsklämman. Kläm ihop kopplingsklämman med hjälp av en tång som ger jämnt tryck.



4. Trä in ledningar och kopplingsklämmor i röret utan att trycka fast LED-pucken.

