

# PRYDNADS

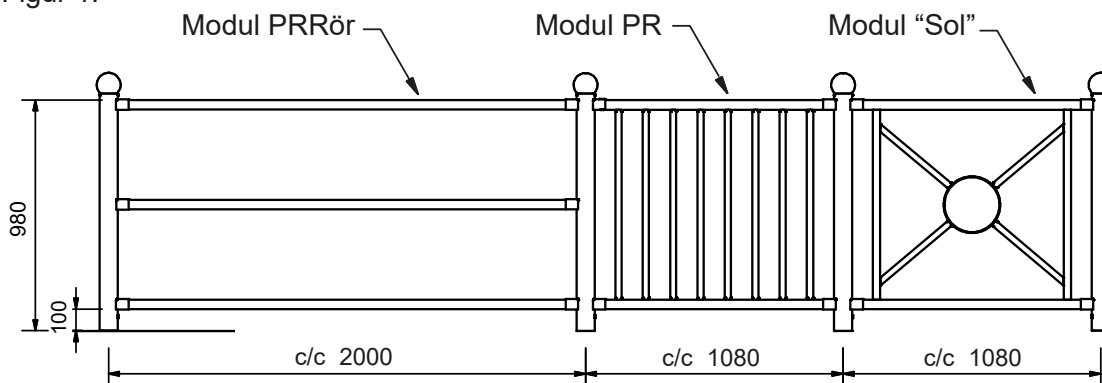
## Monteringsanvisning

### Verktögsförteckning:

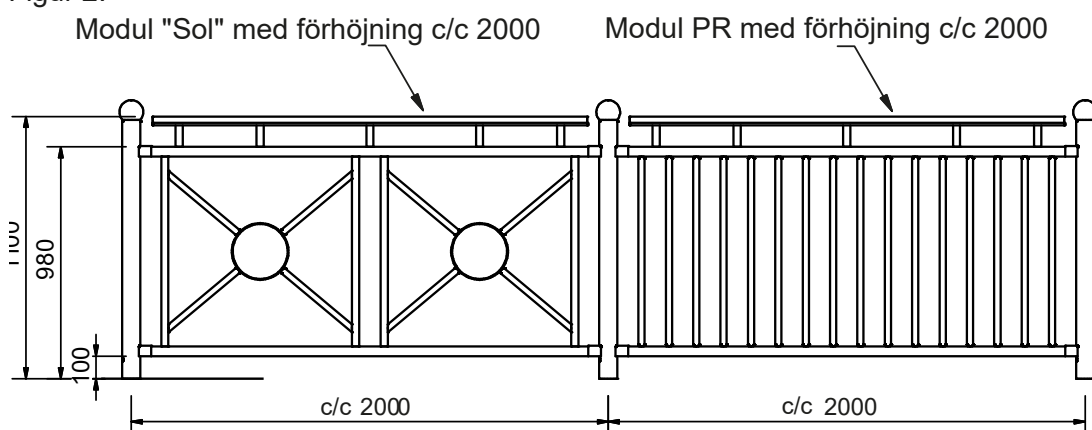
- Hylsnyckelsats med 13mm hylsa
- Momentnyckel (20Nm)
- U-ringnyckel 13mm
- Måttband min. 3m
- Hylsa för inv. sexkanthål 6mm
- Hammare
- Polygriptång

### Stolparnas placering vid olika planeringsalternativ

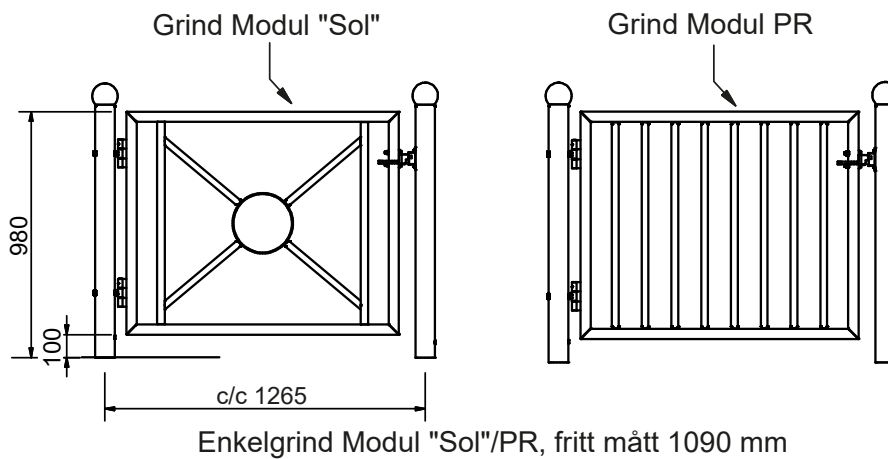
Figur 1.



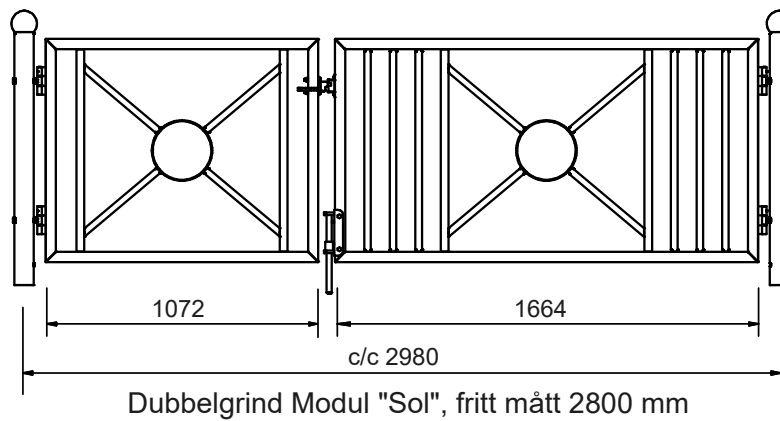
Figur 2.



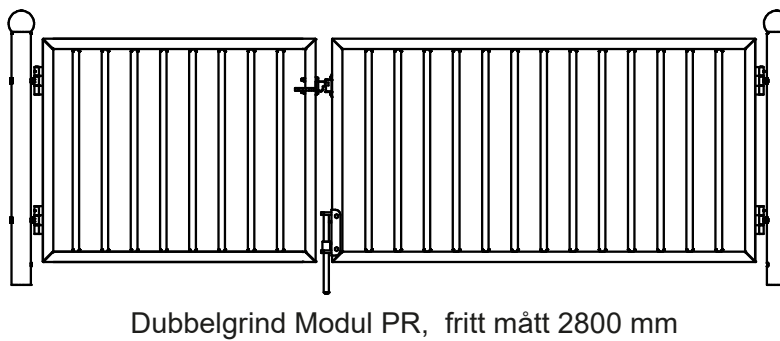
Figur 3.



Figur 4.



Figur 5.



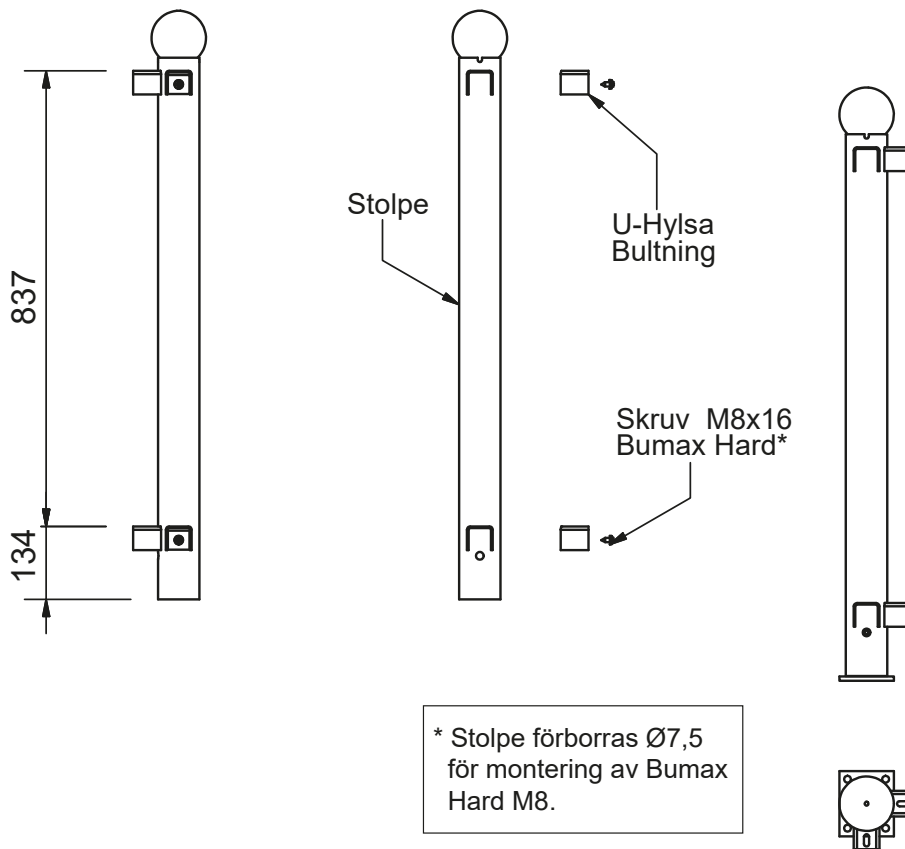
1.

Mät ut stolparnas placering. För att få rätt c/c-mått se de olika planeringsalternativ enligt figur 1 till 5.

Vid hörn placeras stolpen mitt i hörnet där räcket skall vika av och lösa bultnings U-hylsor skall användas. (se figur 6)

Montering av hörnstolpe.

Figur 6.

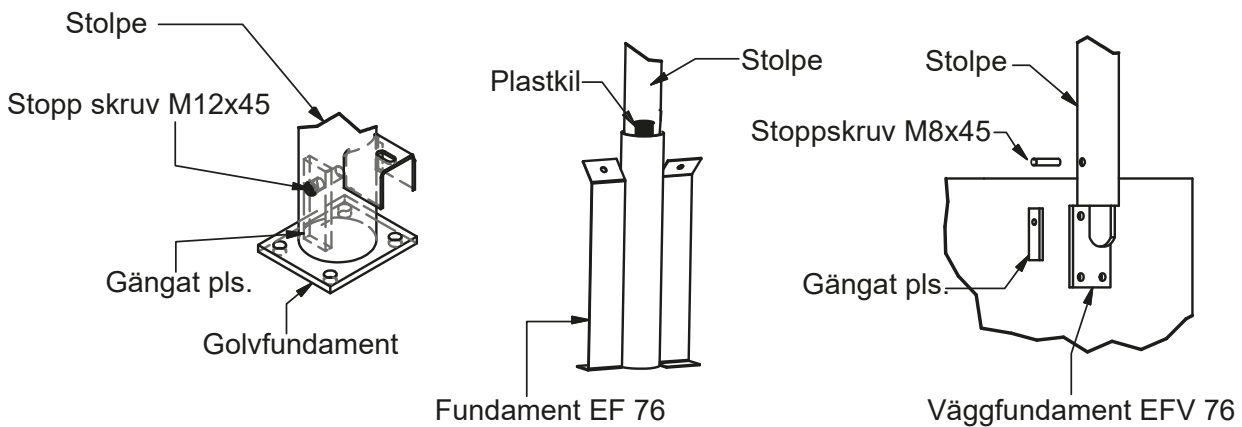


Stolparna kan förankras påolika sätt. (se figur 7)

Figur 7. Fastbultning

Nedgrävning

Väggmontering

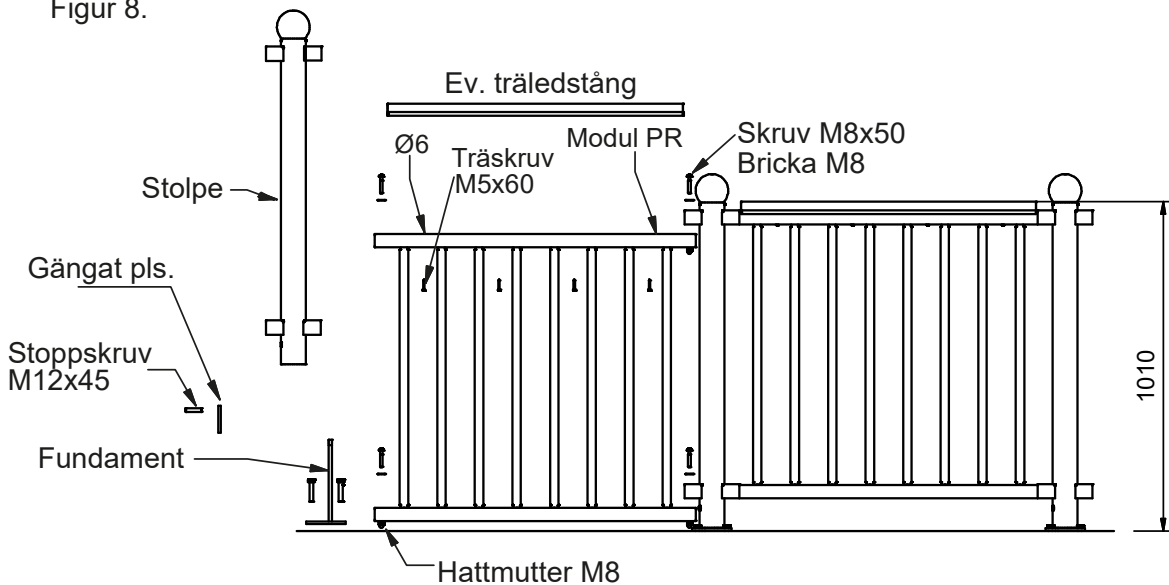


2.

När stolparnas placering är markerad kan man börja ihopmonteringen av fundament och stolpe. Dessa skall sedan bultas fast enligt mått som styrs av modulernas längd (se punkt 1).

Förankra först 3-4 stolpar, fortsätt därefter med att montera modulerna genom att ställa dessa direkt under hylsorna. Lyft försiktig och skruva fast modulen, man kan justera lite med hjälp av det ovala hålet i hylsan, men man skall ställa modulen så symmetrisk som möjligt. Vid behov kan modulen kapas i önskad längd. Nya hål, Ø9, borras ca. 20 mm in på var sida om den övre och undre liggaren.

Figur 8.

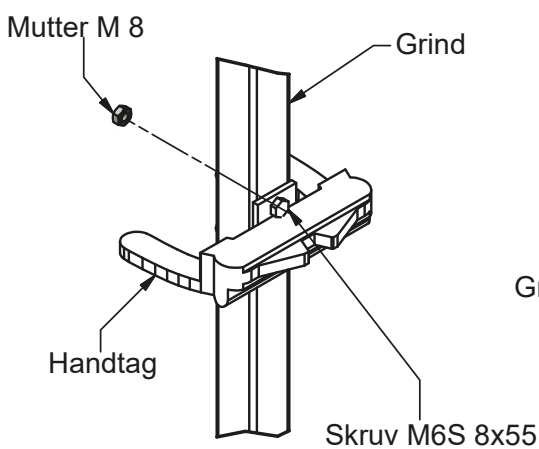


3.

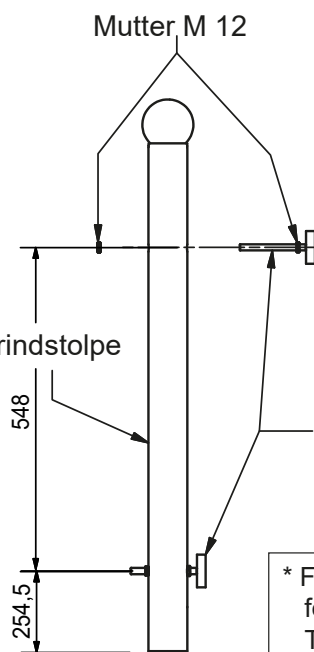
Montering av grind

Börja med att montera gångjärn på grindstolpen (se figur 9B).

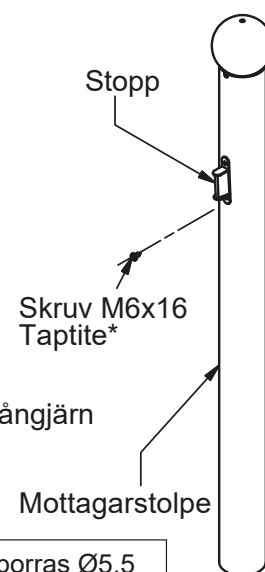
Figur 9. Grindhandtag  
Figur 9A



Grindstolpe  
Figur 9B

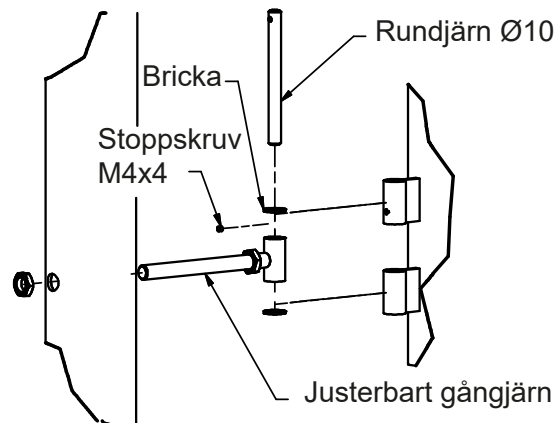


Mottagarstolpe  
Figur 9C



Montera grinden enligt figur 10.

Figur 10.



Montera därefter medlevererat grindhandtag med skruv och mutter (se figur 9A).

Placera stoppen på mottagande stolpen så att den hamnar mitt för grindhandtaget. Märk ut stoppens hål placering på stolpen och borra 2x Ø5,5 mm hål. Stoppen skruvas fast med medföljande självgående skruvar (se figur 9C). Efter justering av grinden till rätt höjd, man kan kapa skruven på baksidan av stolpen så att en hattmutter monteras.

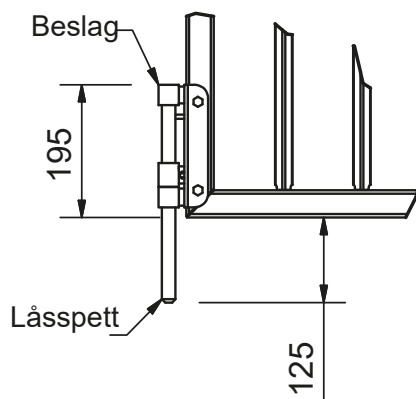
Montering av dubbel grind görs på samma sätt som den korta grinden (se figur 9B).

Markspetts beslag träs på fyrkantströr och hålplacering markeras (se figur 10A). Därefter borras 2x Ø10mm hål genomgående fyrkantströr och beslaget skruvas fast med 2st. skruv M8x55 och M8 mutter. Låsspetsen monteras fast med en stoppskruv M6x8. Beslaget kan monteras vänster/höger beroende på vilket sidan man vill ha lås örat.

Vid montering av stoppen på dubbelgrinden skall man använda det undre för borrade hålet på fyrkantströr och markera övre hålplacering. Borra därefter ett Ø10 mm genomgående fyrkantströr och skruva fast stoppen med 2st. M8x55 skruvar och M8 mutter (se figur 10B).

Eventuella monteringskador på lacken, synliga skruvändar, muttrar etc. bättringsmålade vid behov med med levererad färg.

Figur 10A.



Figur 10B

