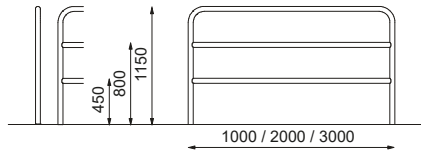
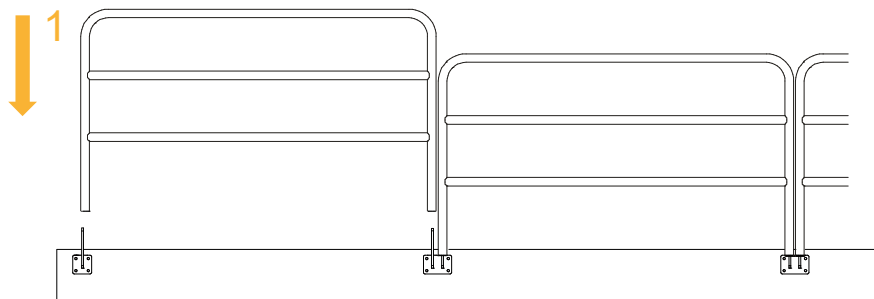


STÄNGSELRÄCKE

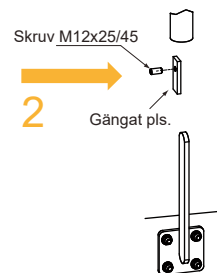
Monteringsanvisning - Fastbultning



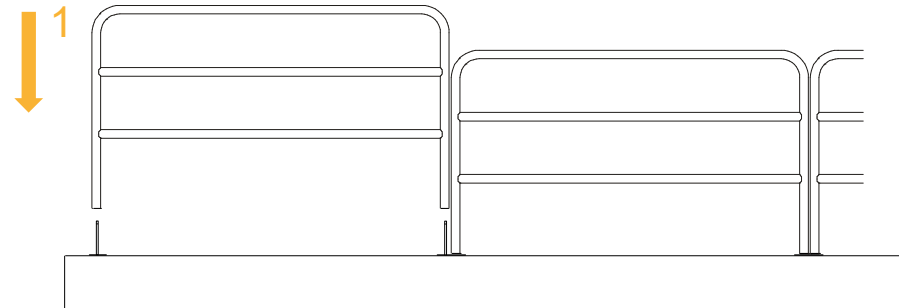
A I väggfundament



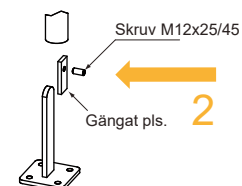
Väggfundament 48



B I golvfundament



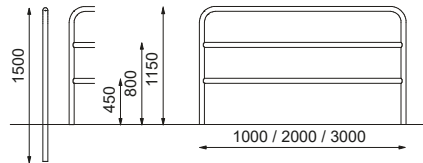
Golfundament 48



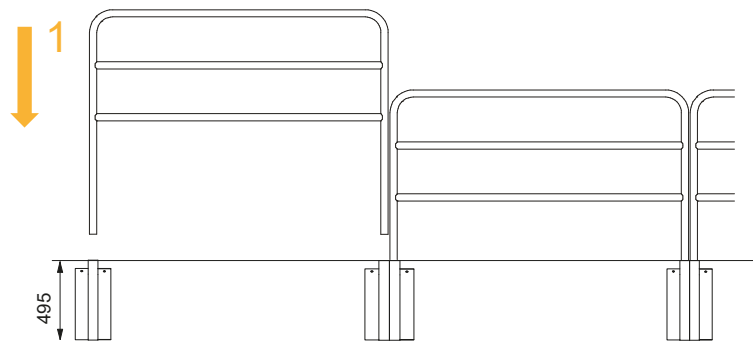
Alla fundament finns både som enkel- och dubbelfundament.

STÄNGSELRÄCKE

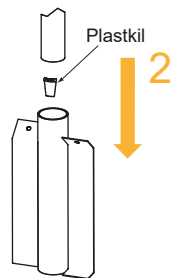
Monteringsanvisning - Nedgrävning



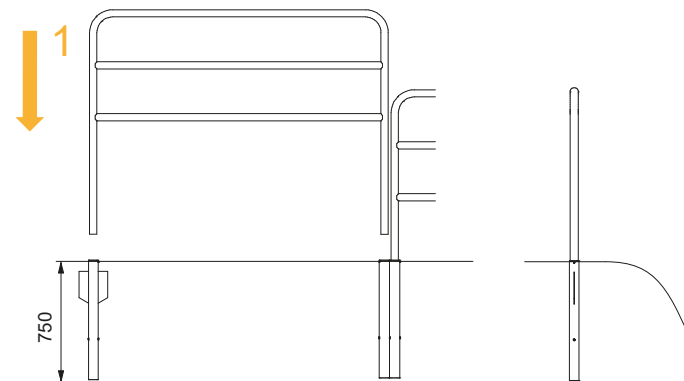
A | nedgrävningfundament



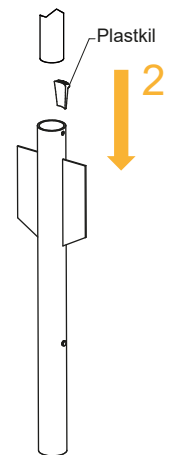
Nedgrävningfundament 48



B | nedgrävningfundament slänt



Nedgrävningfundament slänt 48



Alla fundament finns både som enkel- och dubbelfundament.