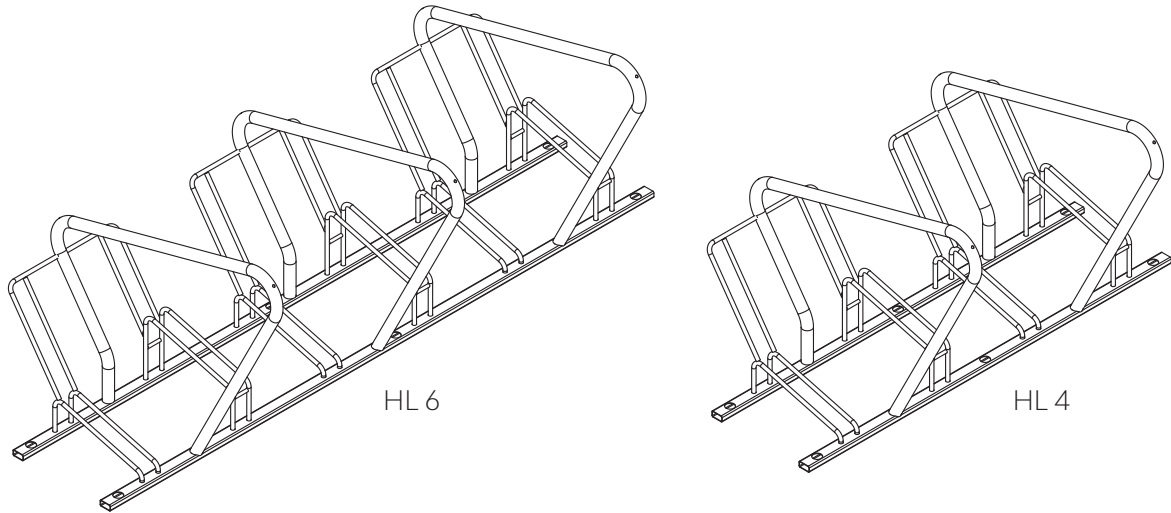
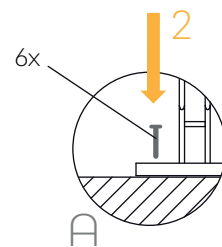
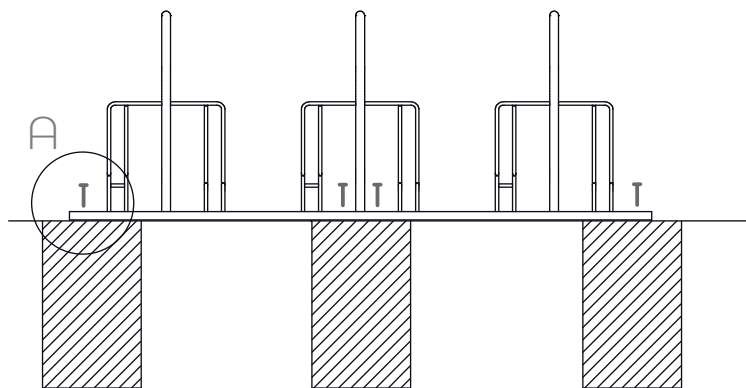
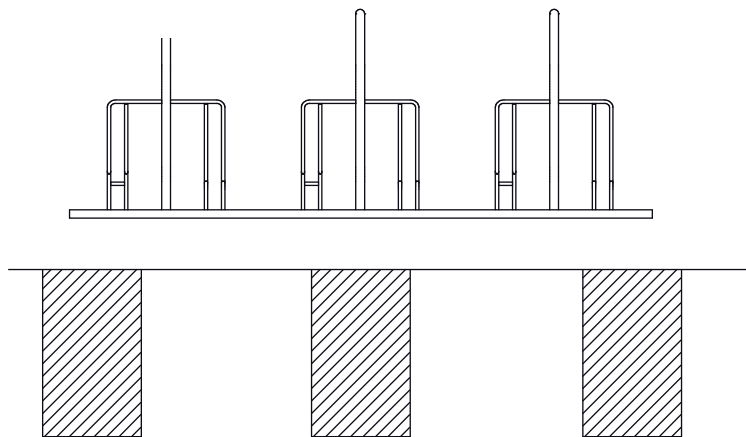


HL

# Monteringsanvisning



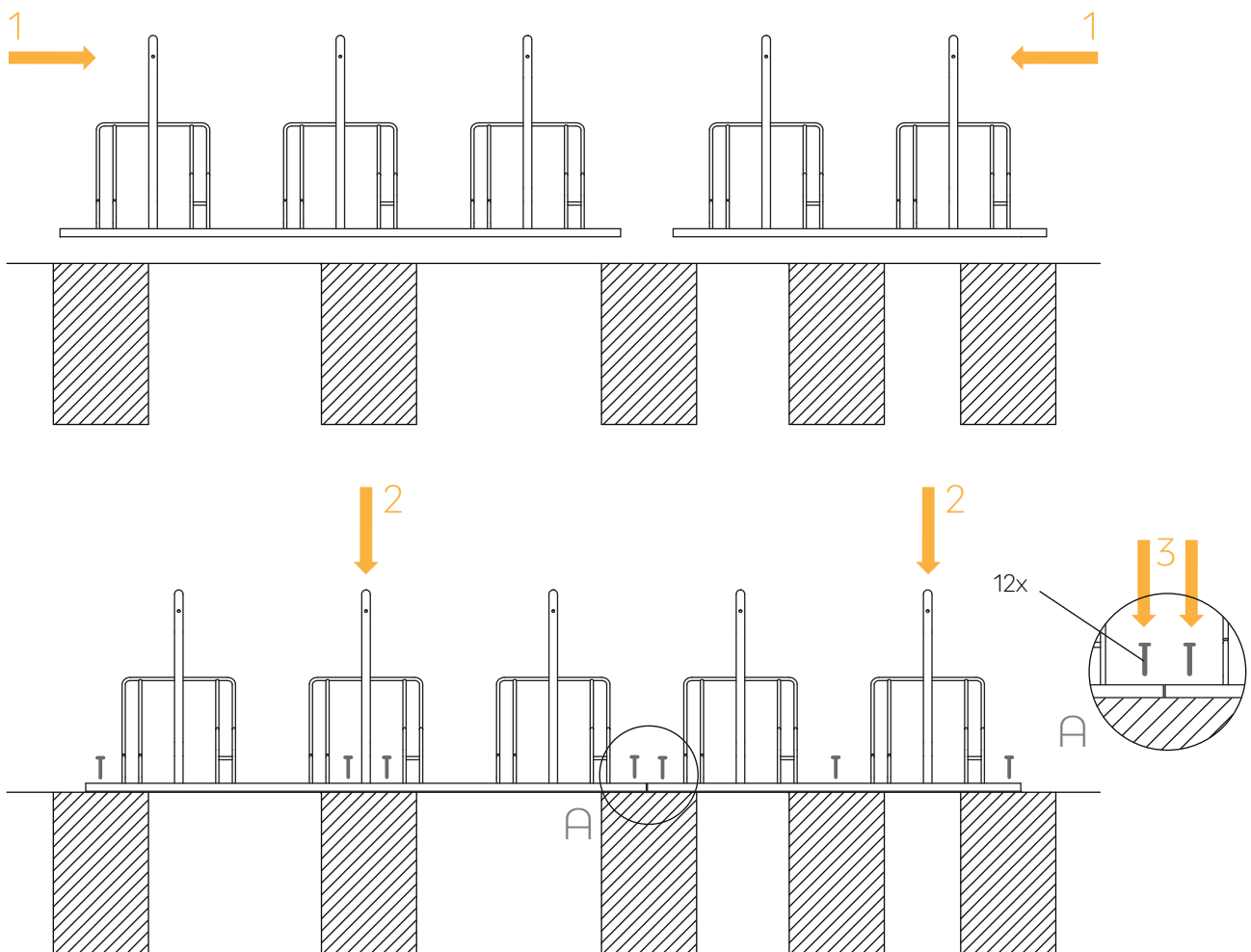
HL 6 platser / HL 4 platser



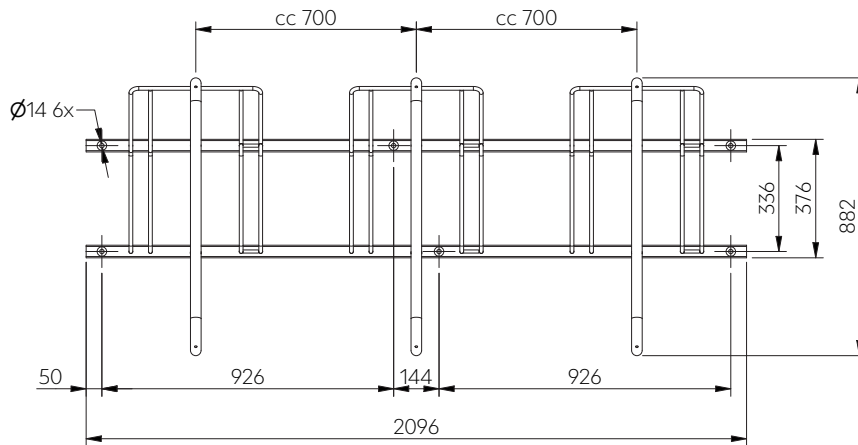
HL

# Monteringsanvisning

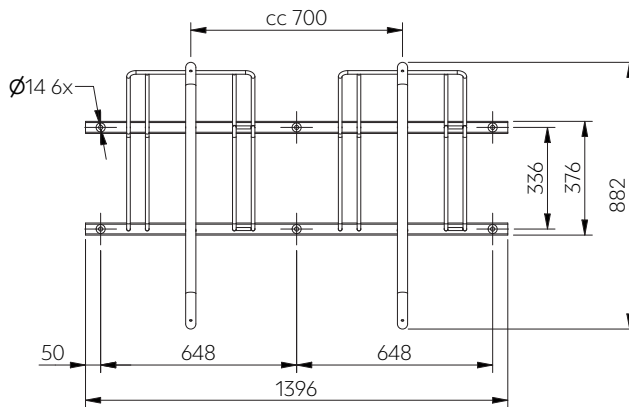
HL 6 platser + HL 4 platser = HL 10 platser



HL 6



HL 4



HL 6+4

