

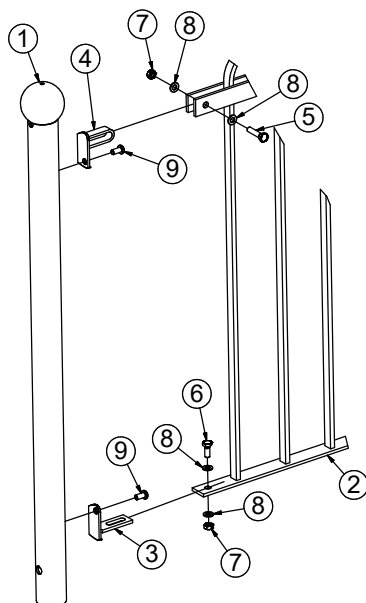
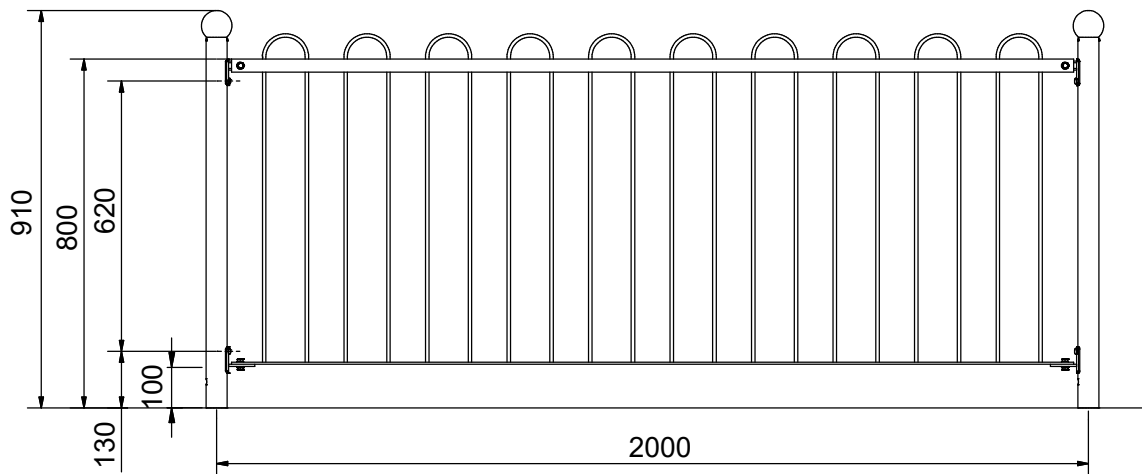
VÅGMÄSTAREN

Monteringsanvisning

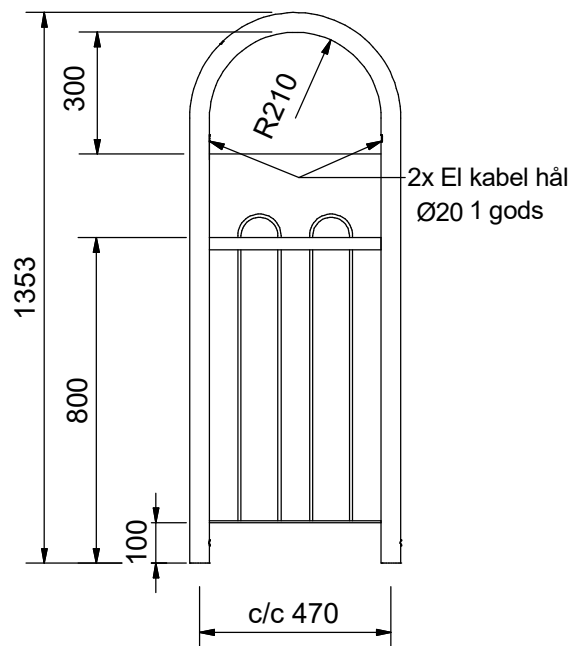
Verktögs förteckning:

- Hylsnyckelsats med 10 och 13 mm hylsa
- Momentnyckel för åtdragning av Bumax självgående skruv med torx-grepp (åtdragningsmoment 25 Nm) alt. lågvarvig skruvdragare med ställbart moment.
- U-ringnyckel 10 och 13 mm
- Måttband min. 5 m
- Vattenpass
- Hammare
- Borr Ø7,5 mm vid montering av hörnstolpe och/eller trappning

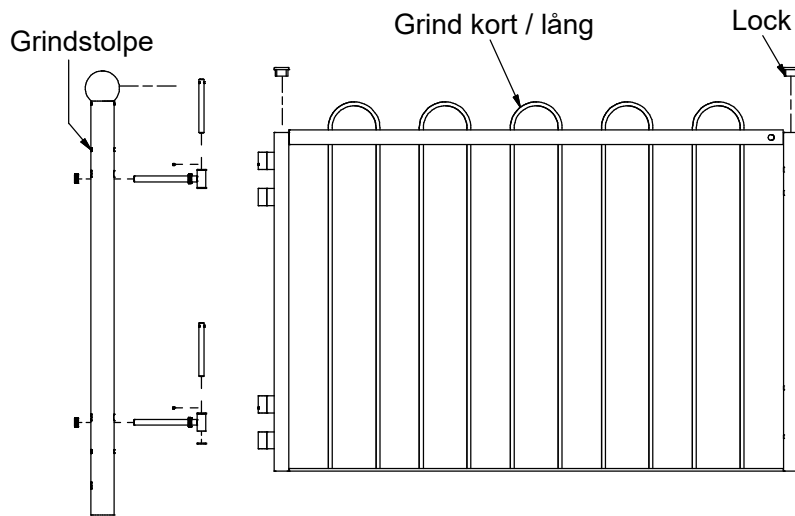
Montering av räckessektion / belysningsbåge



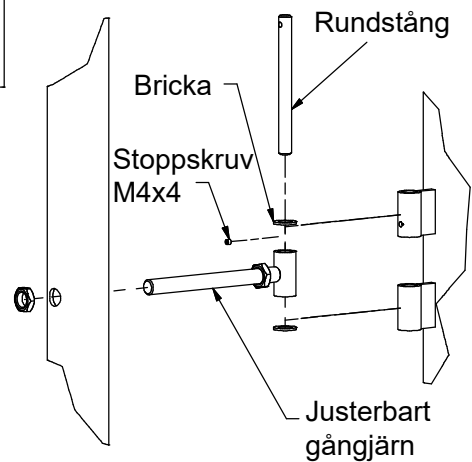
1. Stolpe
2. Räckessektion
3. Undre beslag
4. Övre beslag
5. Skruv M8x35
6. Skruv M8x20
7. Mutter M8
8. Bricka 8,4x16
9. Självgående skruv M8x16



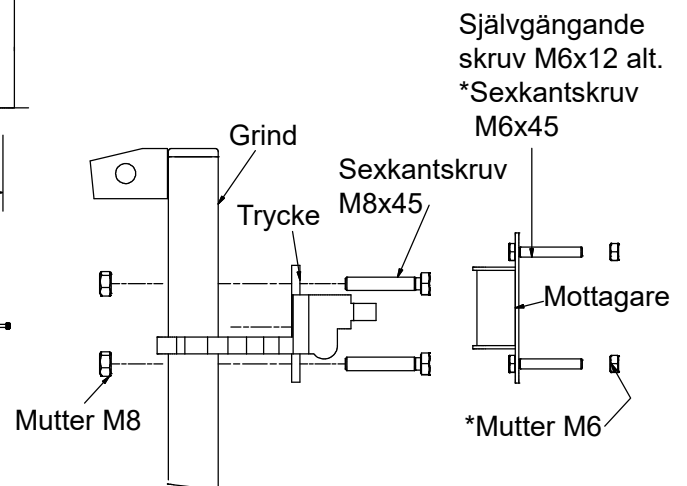
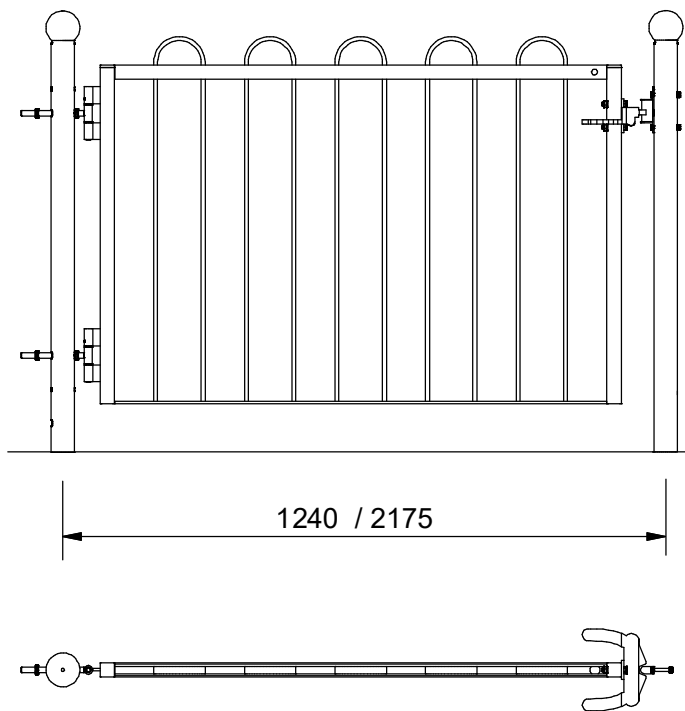
Montering av grind



För bästa resultat gjutes grindstolpen ned, med eller utan fundament.

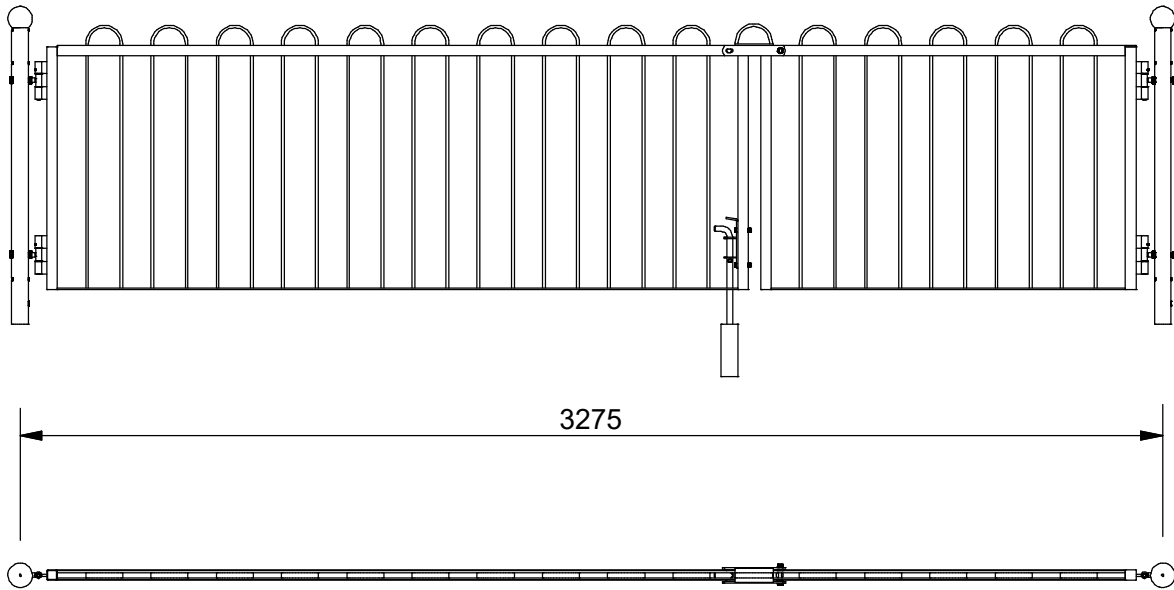


Montering av grind med trycke

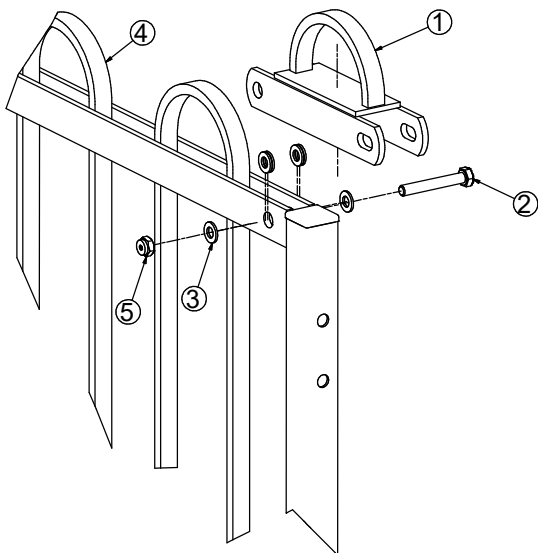


* Endast vid montering av mottagare i dubbelgrind.

Montering av dubbelgrind

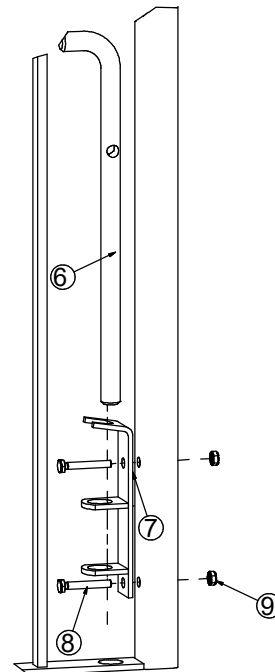


Montering av överfallslås



1. Överfallslås
2. Skruv M8x55
3. Bricka 8,4x16
4. Grind kort / lång
5. Låsmutter M8

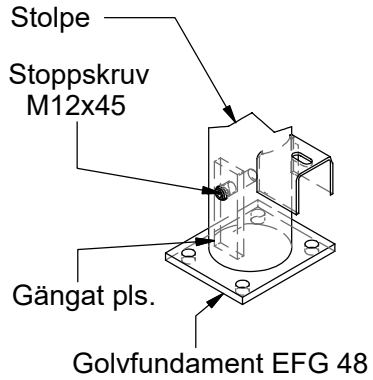
Montering av markspett



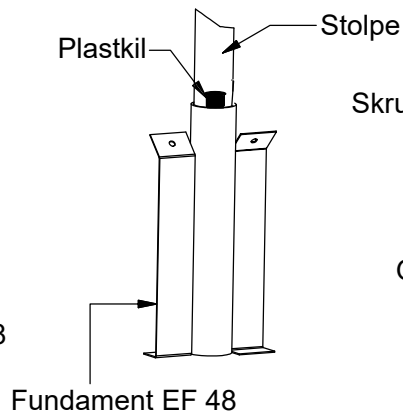
6. Låsspett
7. Hållare
8. Skruv M6x40
9. Mutter M6

Montering av stolpar

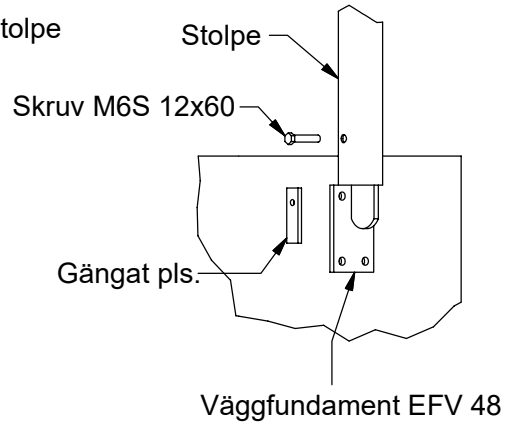
Fastbultning



Nedgrävning



Väggmontering



Montering av hörnstolpe

