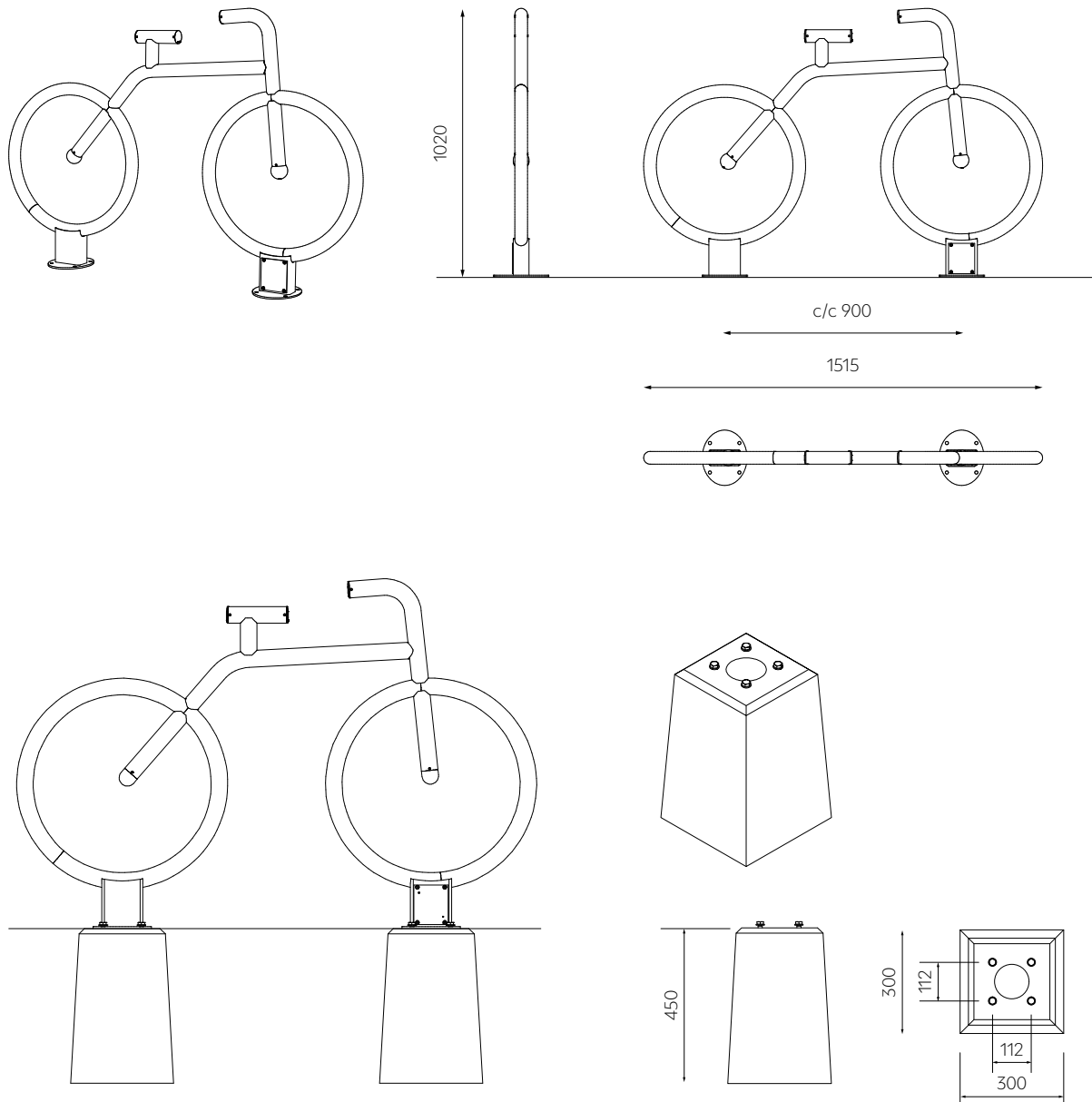


# BAJK

## Monteringsanvisning

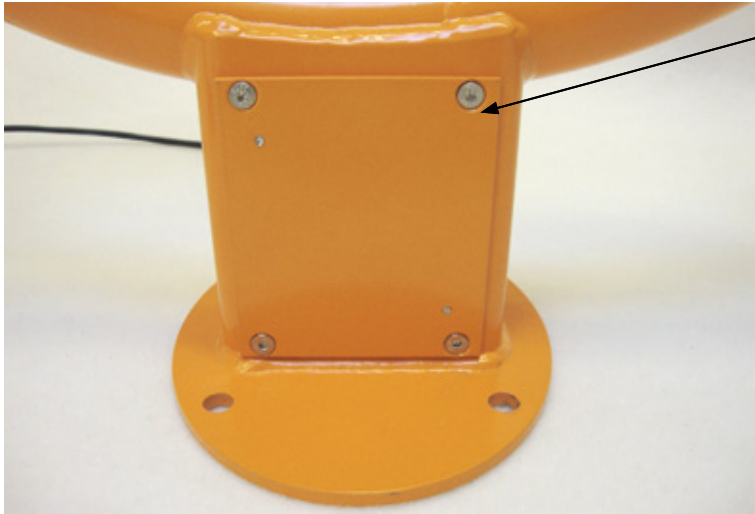


BAJK kan monteras på vårt cc112 betongfundament.

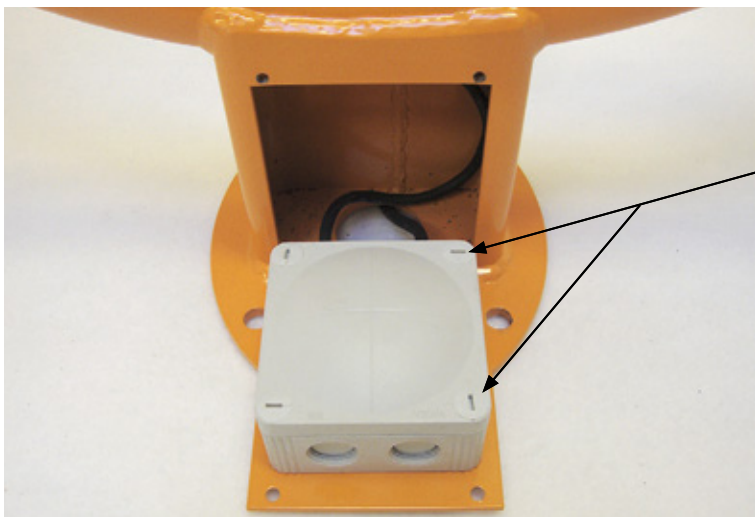
Betongfundament cc112 har genomgående hål för kabelförläggning till BAJK med LED-belysning. Om inte standardfundament används, tillse att det finns möjlighet att förlägga kabel till kopplingsdosan.

## BAJK med LED-belysning

OBS. Får endast anslutas av behörig elinstallatör

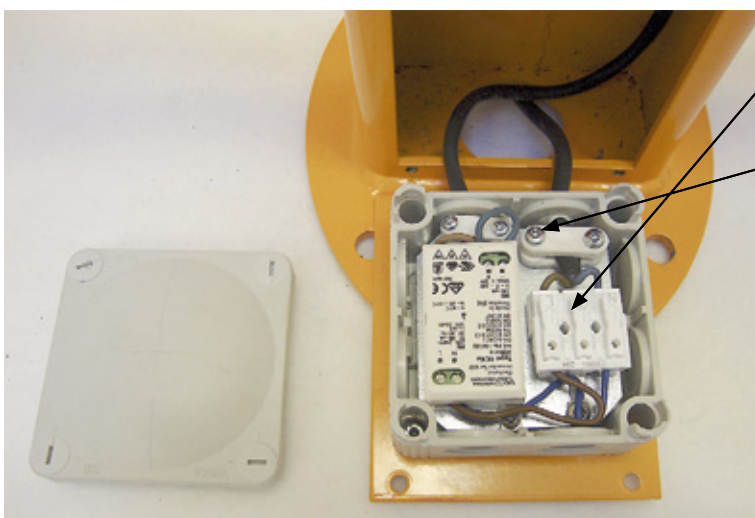


1. Lossa 4 skruvar för att komma åt kopplingsdosa i frambenet



2. Vik ut locket med kopplingsdosa.

3. Öppna doslocket med de 4 bajonetskruvarna.



4. Koppla in anslutningsledningen (230V) i kopplingsplinten.

5. Kom ihåg att fästa avlastaren.

Det finns jordanslutning i plinten, men observera att BAJK inte blir jordad. Ingen spänning över 12V kan normalt uppstå utanför dosan.