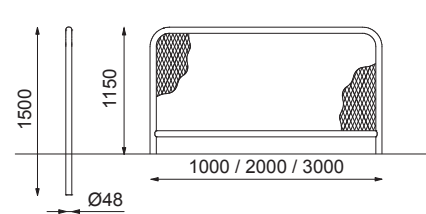


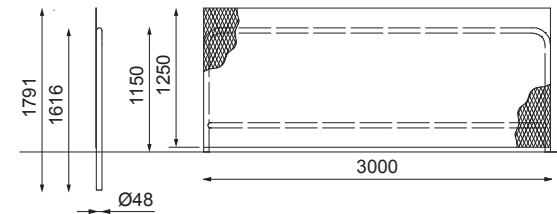
# STRÄCKMETALLRÄCKE - Nedgrävning

## Monteringsanvisning

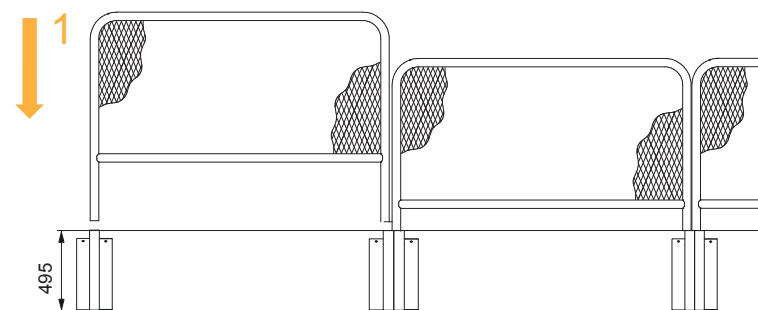
Sträckmetallräcke - Infällt nät



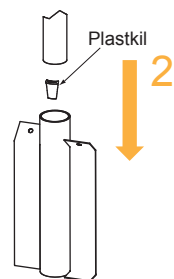
Sträckmetallräcke - Utanpåliggande nät



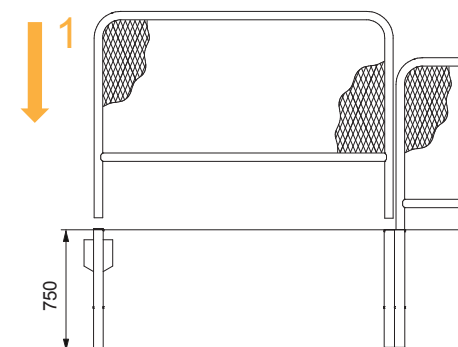
**A** I nedgrävningens fundament



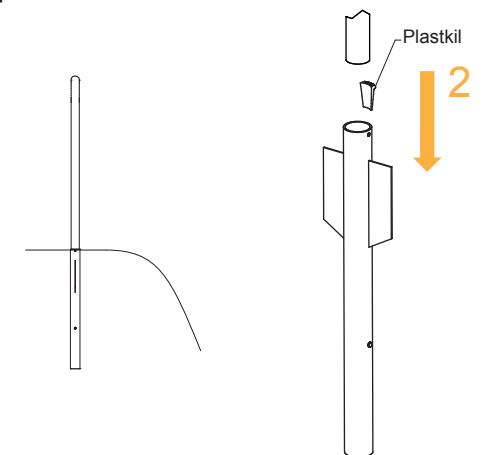
Nedgrävningens fundament 48



**B** I nedgrävningens fundament slänt



Nedgrävningens fundament slänt 48



Alla fundament finns både som enkel- och dubbelfundament.