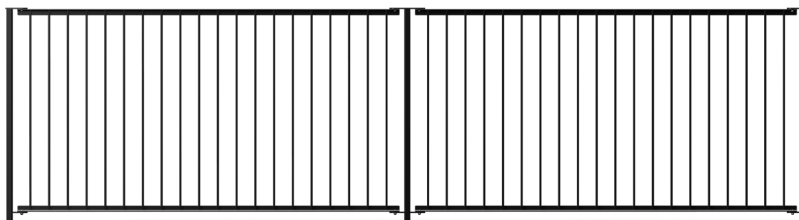


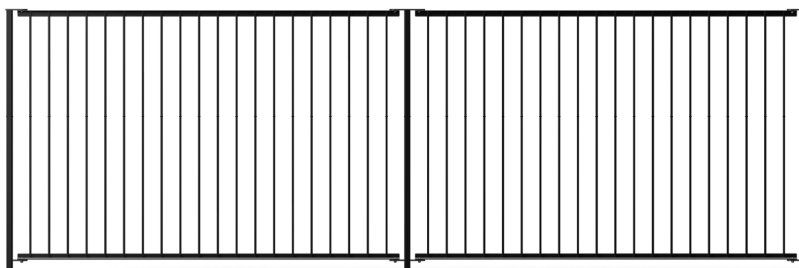
LEDAREN

SV Monteringsanvisning | EN Installation instruction

1100 mm



1400 mm



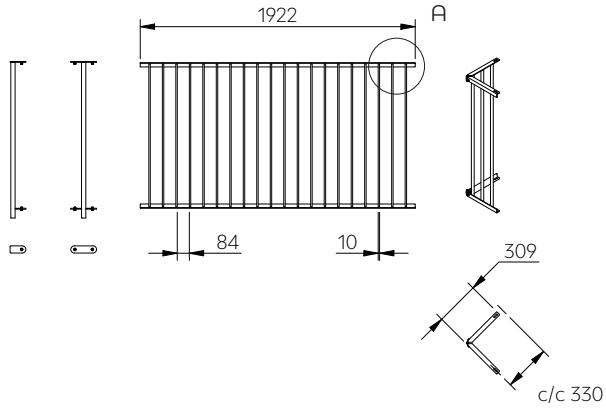
Innehåll | Contents

1. Komponenter Casting	2
2. Plan yta Flat surface	3
3. Lutande yta Inclined surface	4
4. Fundament Post brackets	5
5. Uppmätning och montage Measuring and installation	5
6. Konfiguration för kurva Configuration for curve	8
7. Konfiguration för trappa Configuration for stairs	9

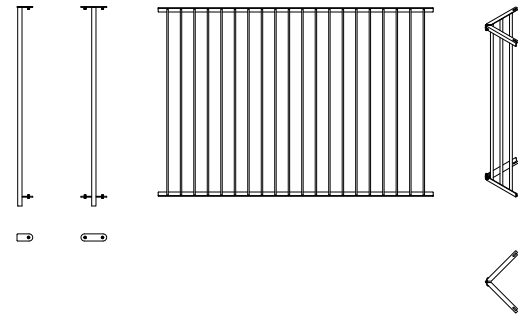
1. Komponenter | Components

Plan yta | Flat surface

h=1100 mm c/c 2000 mm

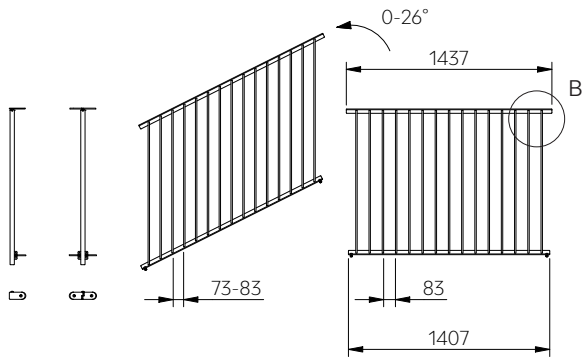


h=1400 mm c/c 2000 mm

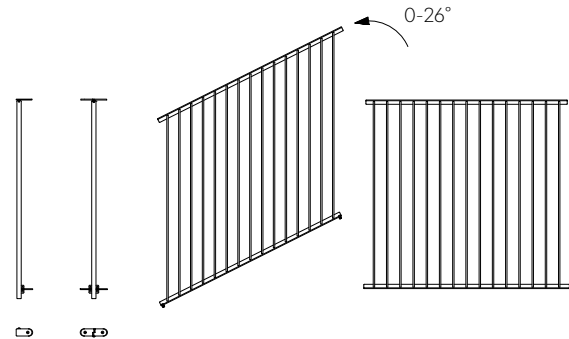


Lutande yta | Inclined surface

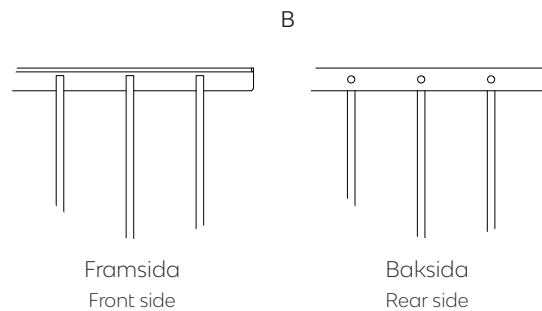
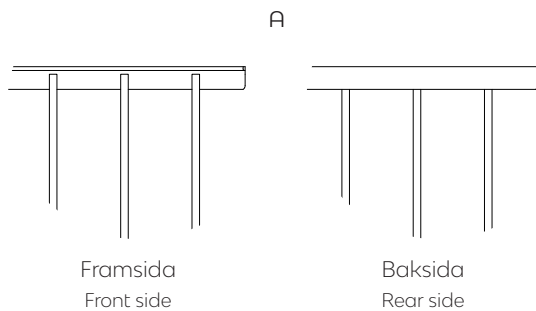
h=1100 mm c/c 1350-1500 mm



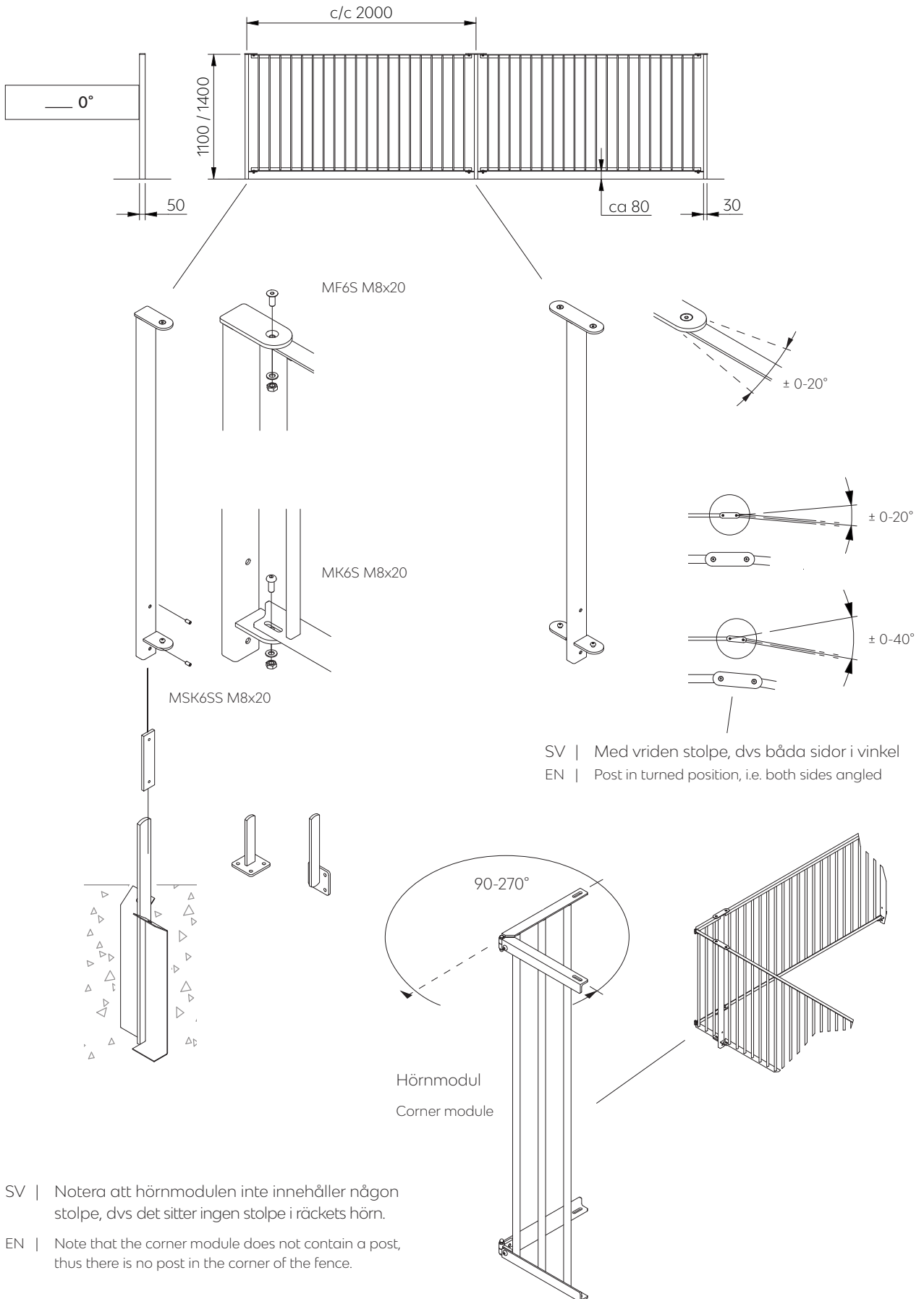
h=1400 mm c/c 1350-1500 mm



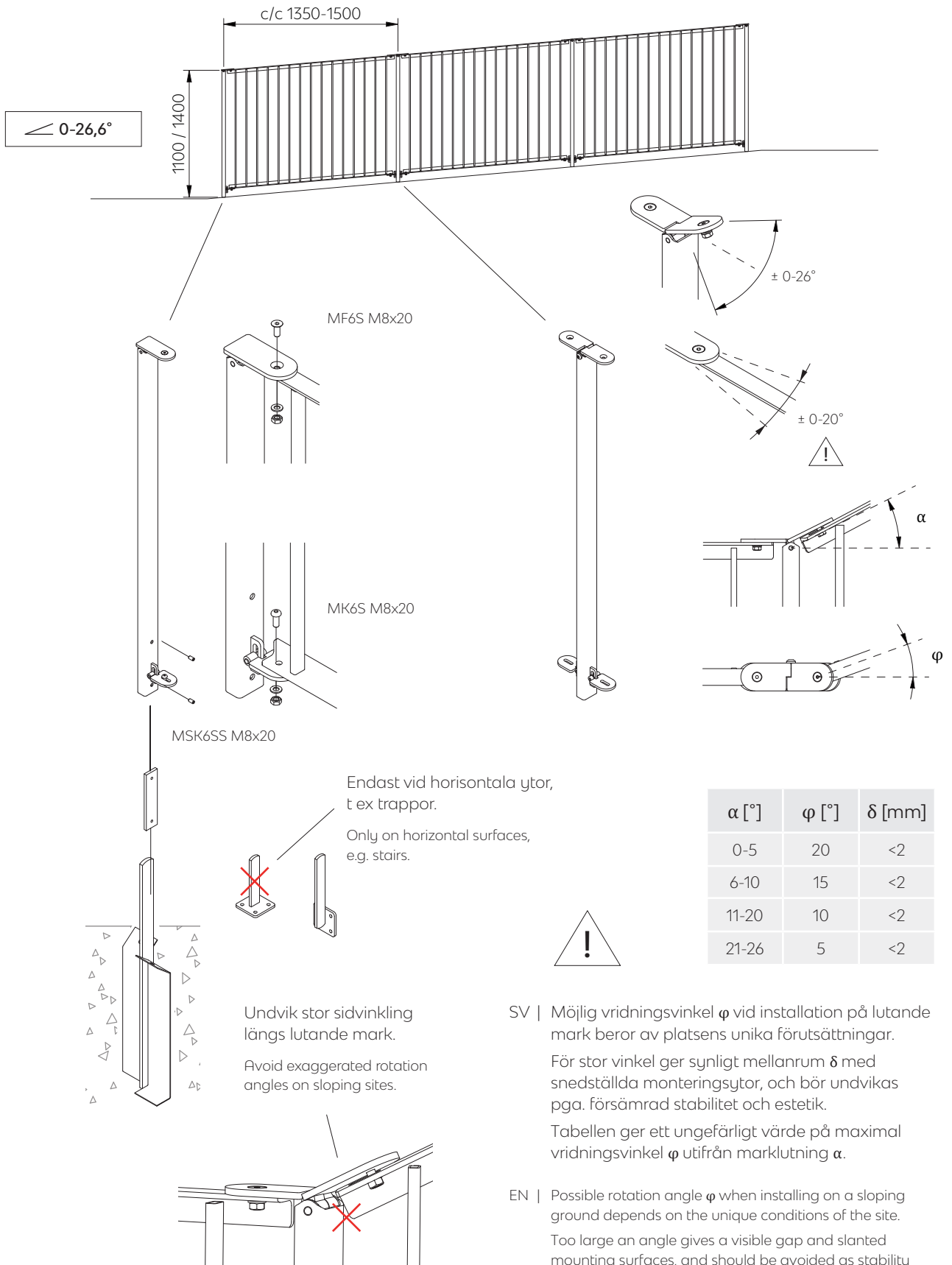
Fram- och baksida | Front and rear side



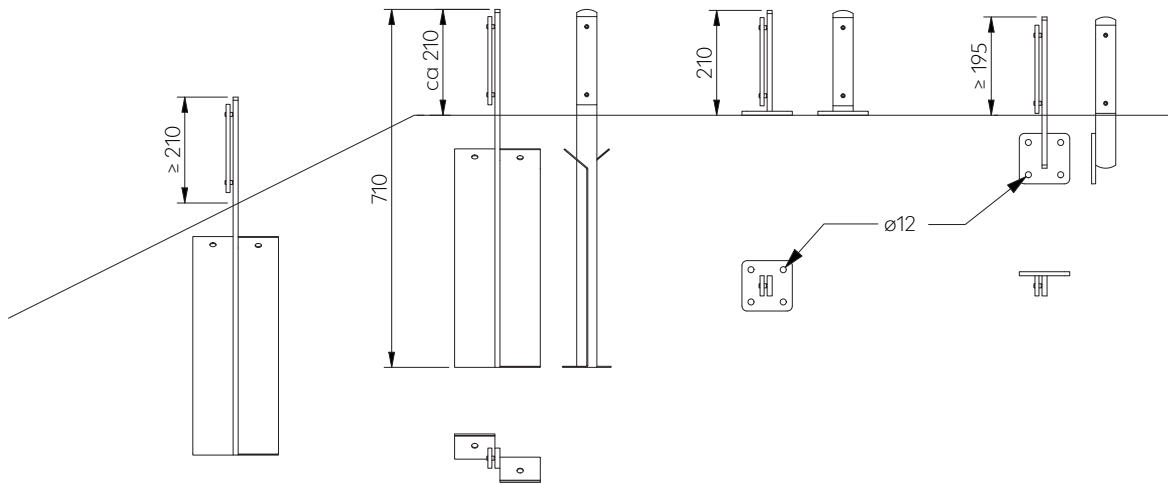
2. Plan yta | Flat surface



3. Lutande yta | Inclined surface

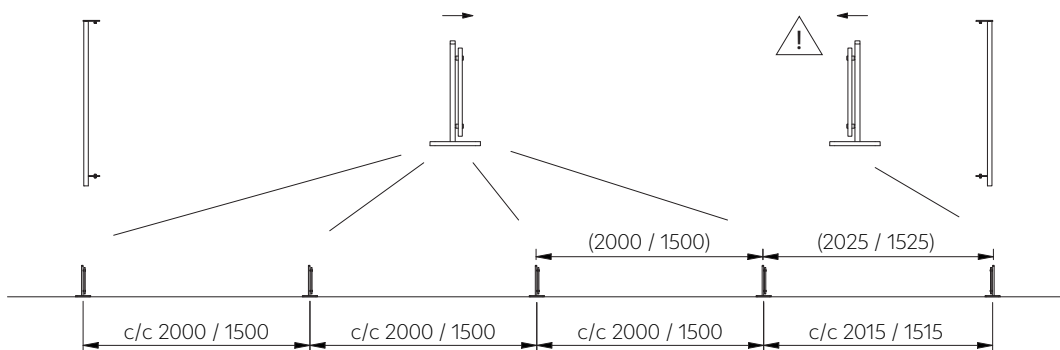
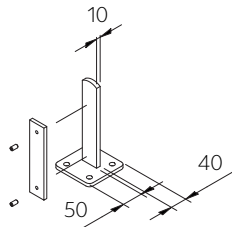


4. Fundament | Post brackets



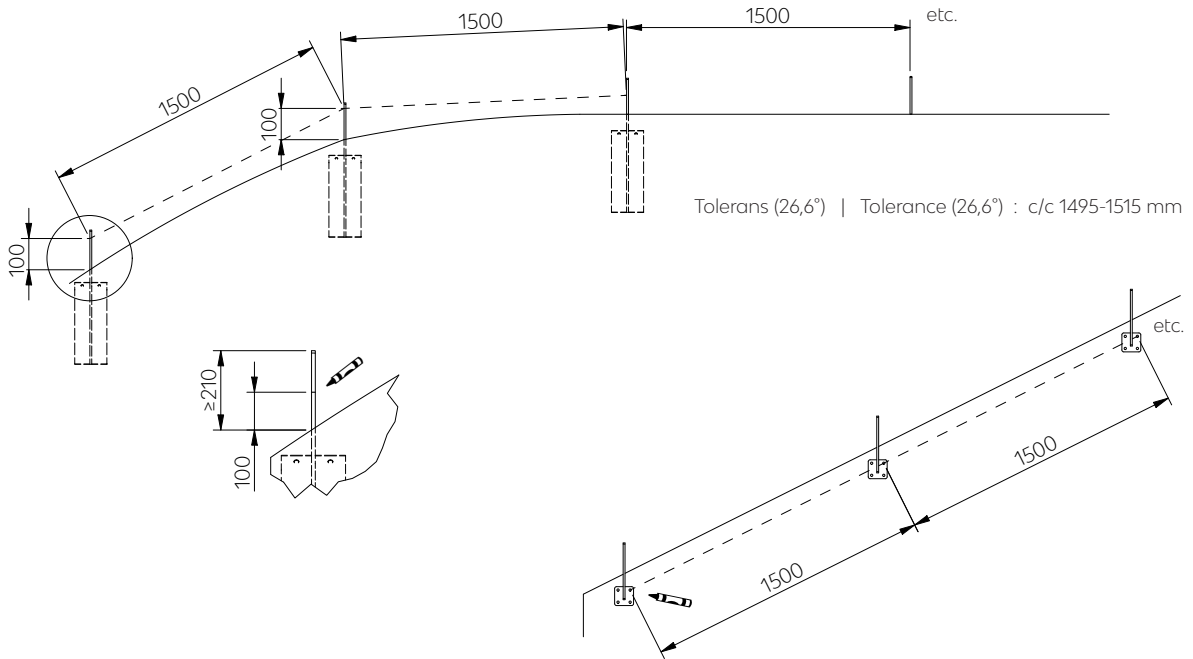
5. Uppmätning och montage | Measuring and installation

Plan yta | Flat surface



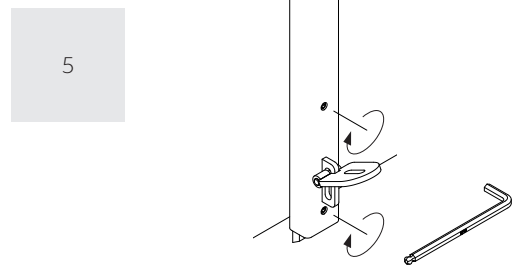
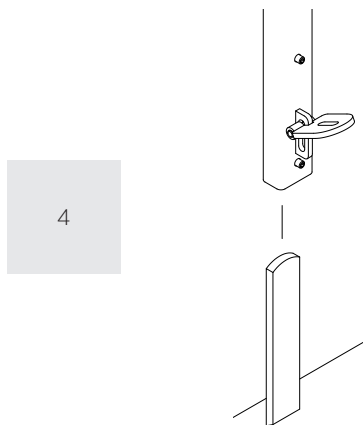
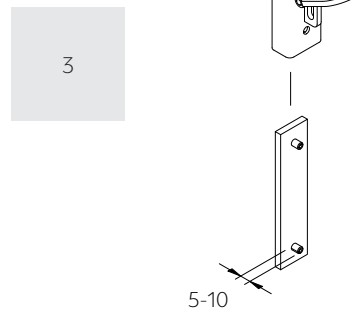
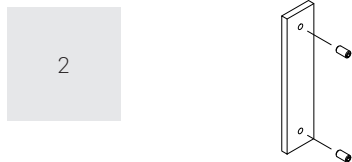
Tolerans (0°) | Tolerance (0°) : c/c 1480-1520 mm

Lutande yta | Inclined surface

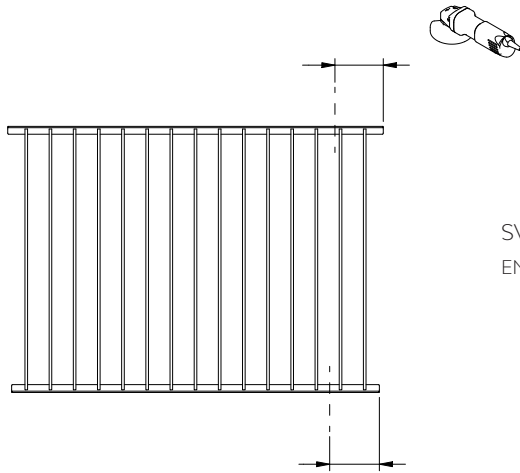


SV | Mått c/c mellan fundamenten kan mätas ut t ex med en markering 100 mm ovan mark.

EN | The dimensions c/c between the foundations can be measured, e.g., with a mark 100 mm above ground level.

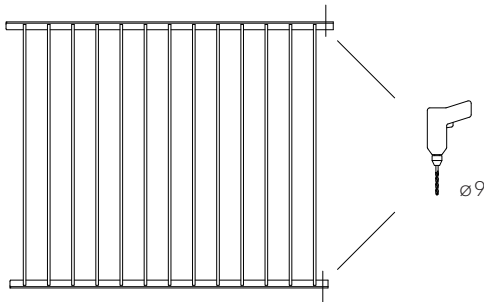


6

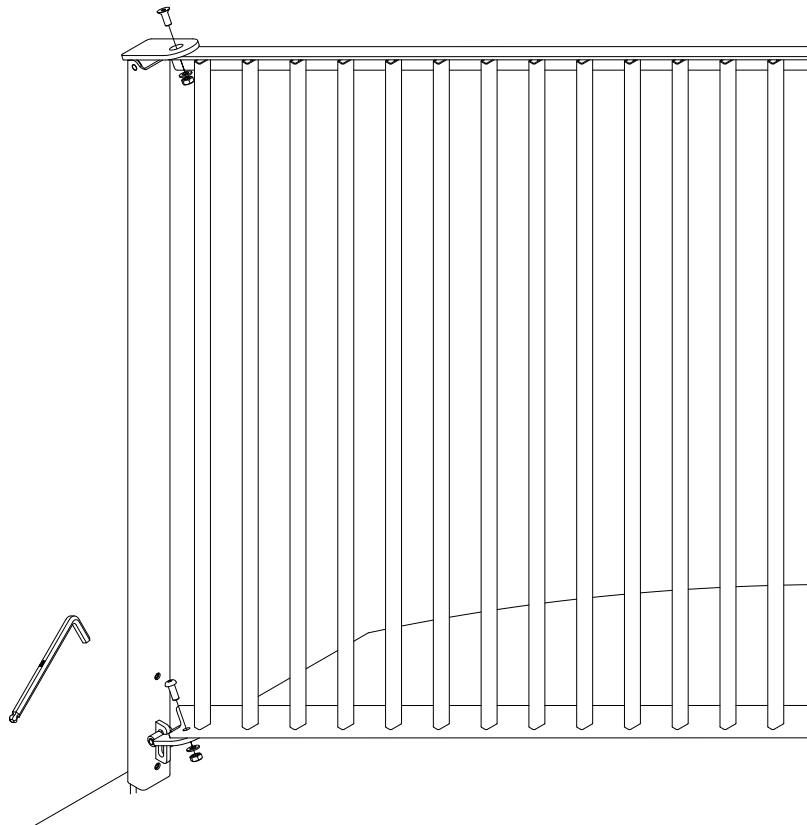


SV | Kapa spjälmodulerna vid behov
EN | Shorten the balustrade modules when needed

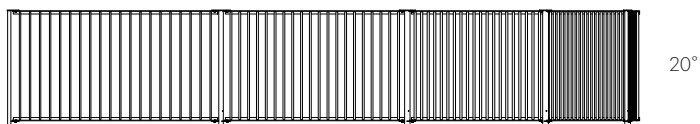
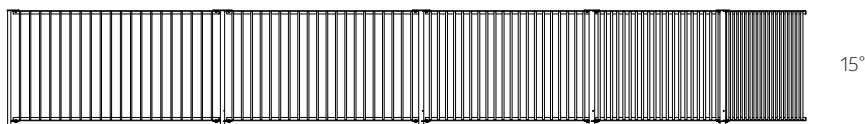
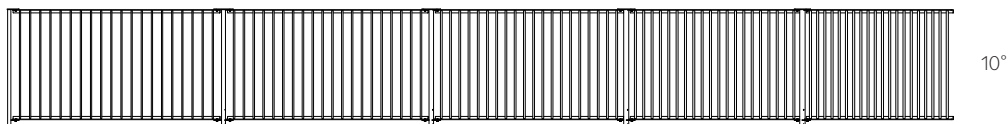
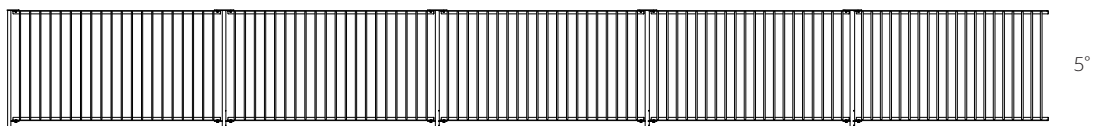
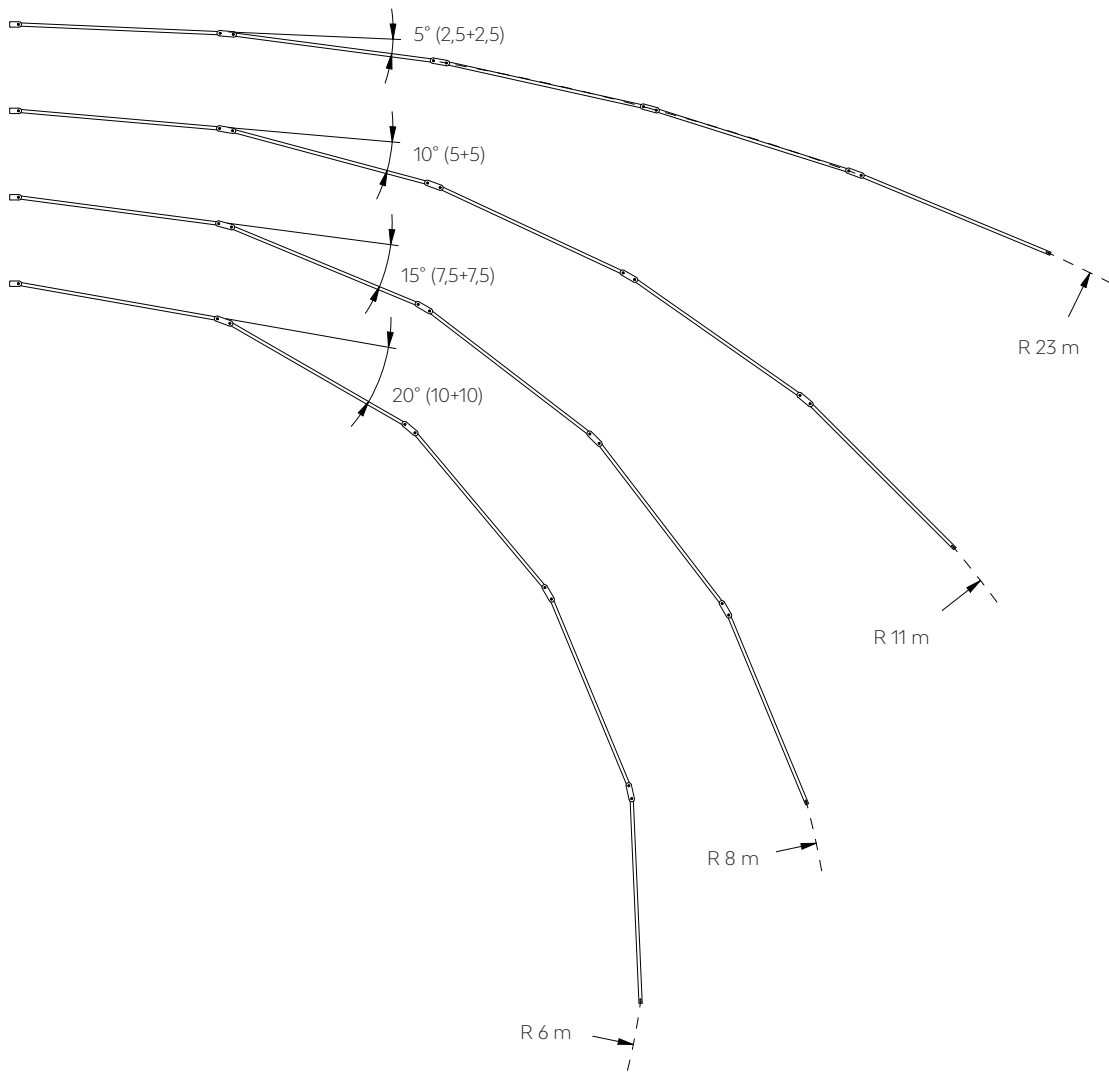
7



8



6. Konfiguration för kurva | Configuration for curve

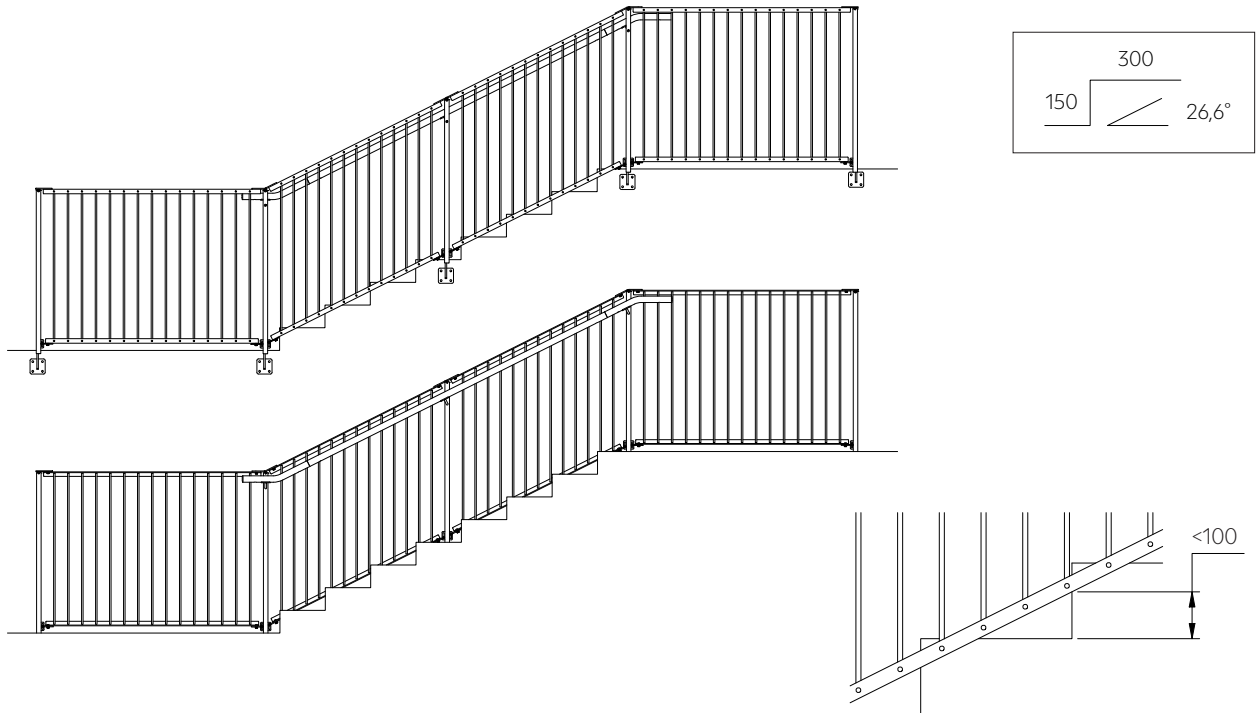


7. Konfiguration för trappa | Configuration for stairs

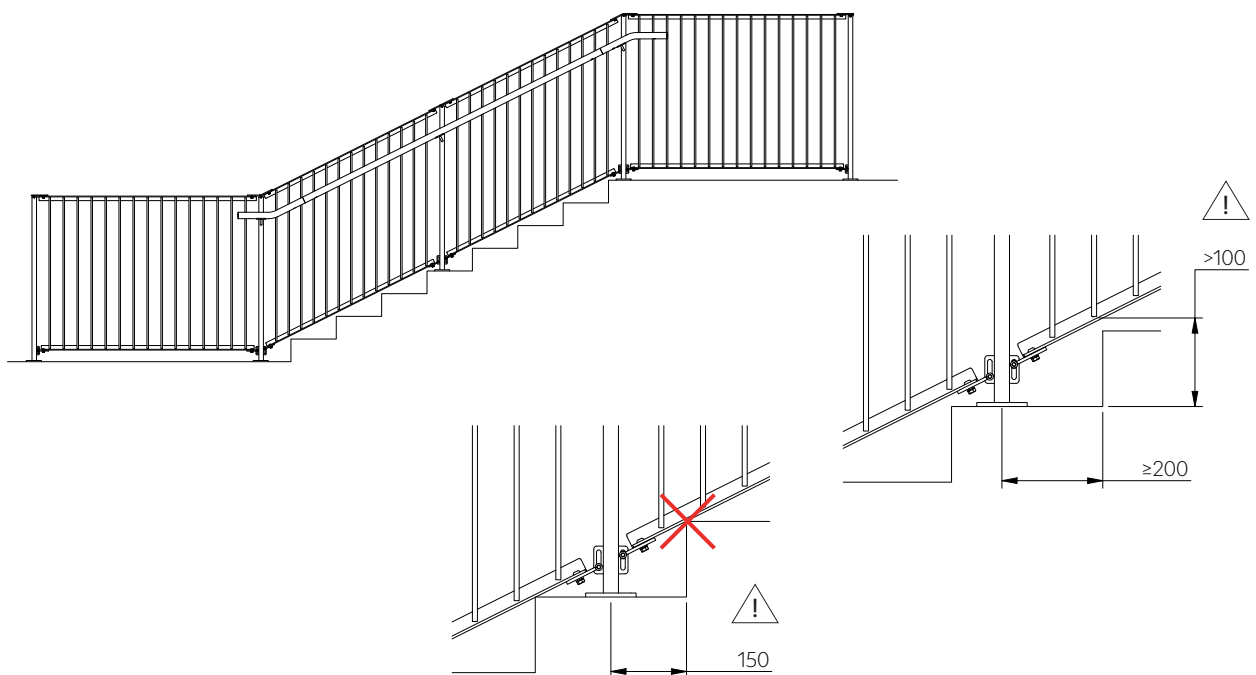
SV | Spjälmoduler behöver ofta kapas vid installation i trappor.

EN | In many cases, the balustrade modules need to be shortened when installing in stairs.

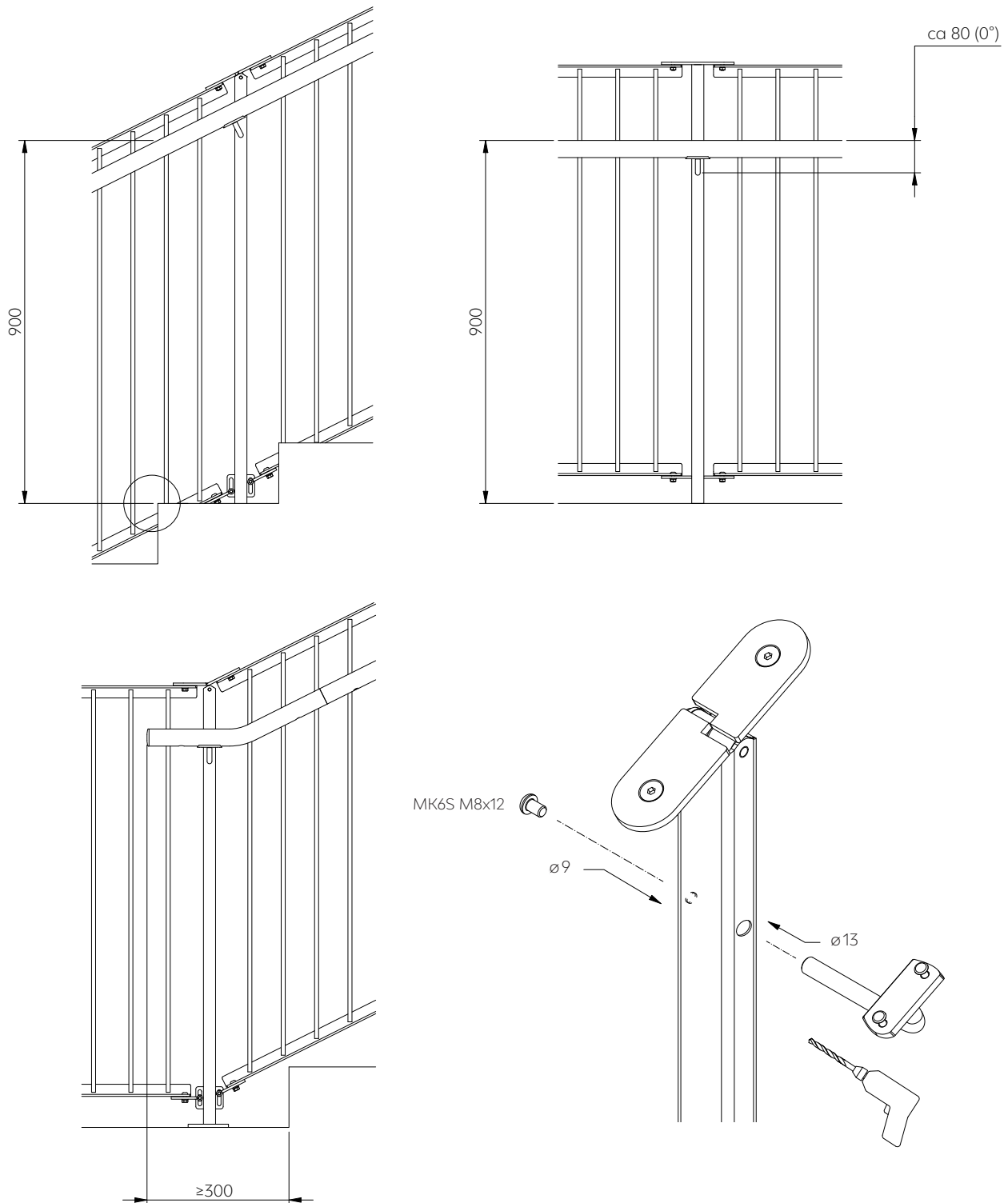
Med väggfundament | With wall-mounted post brackets



Med golvfundament | With floor-mounted post brackets



Montering av handledare | Installation of hand rail



SV | För mer information om handledare, se sortiment OPTI och FLEXI.

EN | For more information about hand rails, see the OPTI and FLEXI range.