

# FIXER

## Monteringsvejledning



### Indhold

1. Produktoversigt.....1
2. Målskitse .....2
3. Montering på fundament cc112 .....2
4. Montering på betonplade.....2
5. Vedligeholdelsesinstruktion:  
udskiftning af værktøjskabler.....3

### i Information

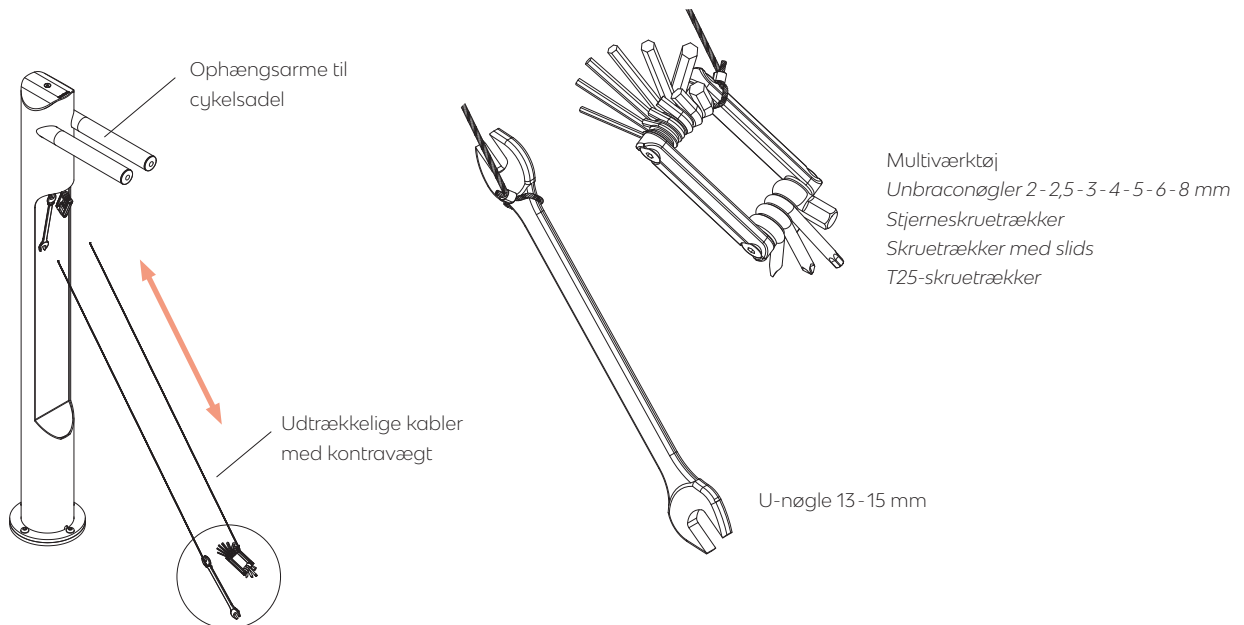
Støbning / Nedgravning

For en beskrivelse af montering af rækværk i underlaget, se specifik vejledning:

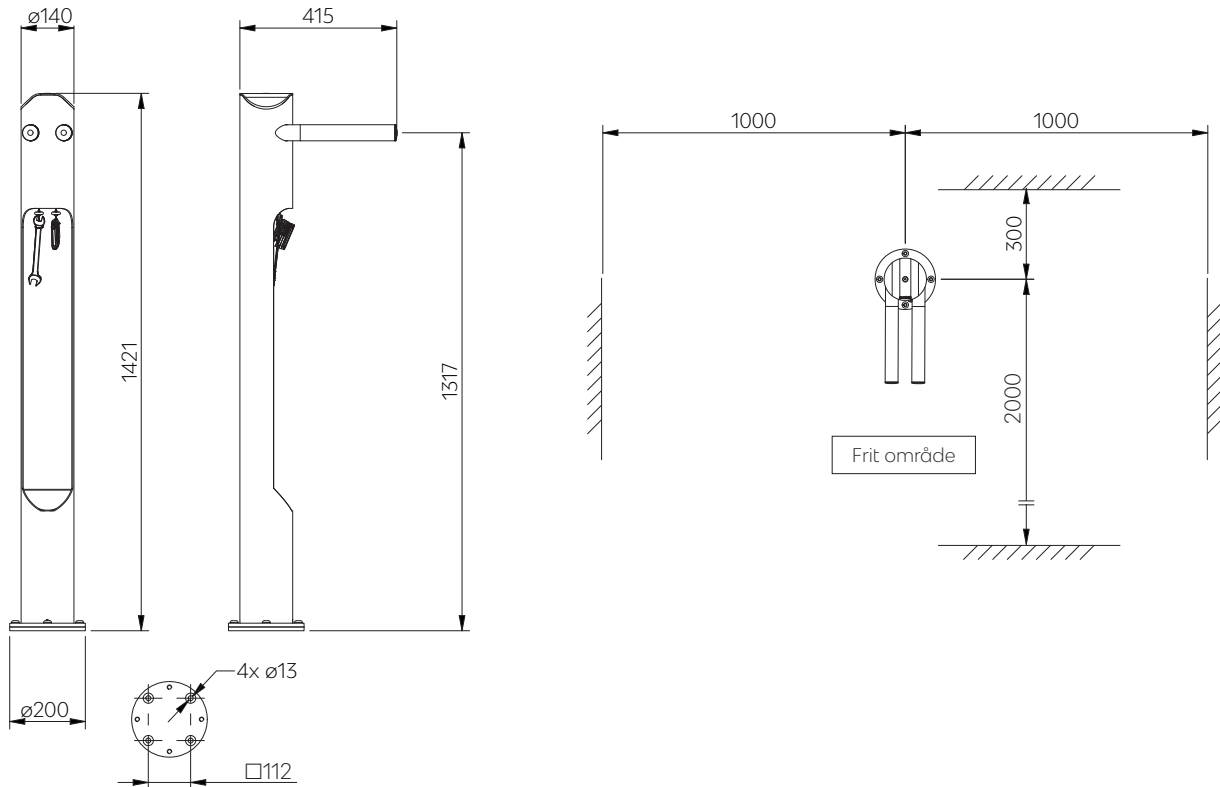
- Fundamenter - Støbning af fundament
- Nedgravede fundamenter

### 1. Produktoversigt

Reparationsstativ FIXER



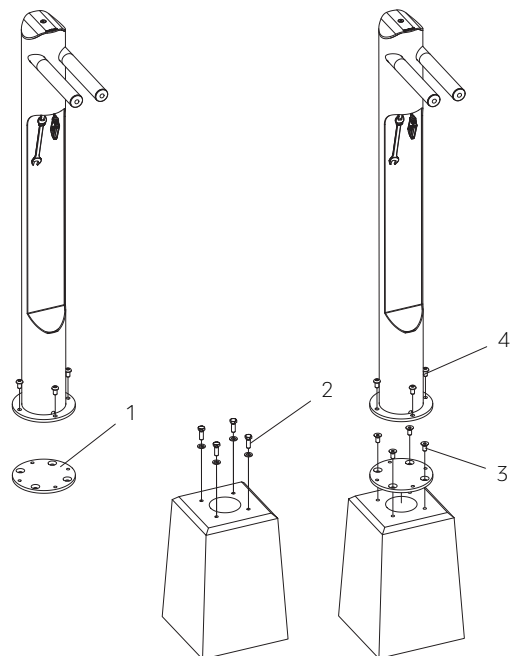
## 2. Målskitse



## 3. Montering på fundament cc112

Ved nedgravning af fundamentet skal det hærdes ordentligt nedeunder og kontrolleres at oversiden er helt plan.

1. Løsn 4x skruer og frigør bundpladen fra FIXER.
2. Løsn og fjern eksisterende 4x skruer + skiver fra fundament cc112.
3. Monter bundpladen på betonfundamentet med 4x forsænkede skruer M12x25 A4.
4. Monter FIXER på bundpladen.
5. Kontroller, at FIXER er monteret vandret. Justeringskiver kan bruges efter behov.



## 4. Montering på betonplade

Ved montering på en betonplade anvendes fx 4x slagespander MKA M12x50 (art.nr. 98612050) og monteringsdorn til slagespander M12 (art.nr. 98612051).

Firkantet hulmønster: c/c 112 mm

## 5. Vedligeholdelsesinstruktion: udskiftning af værktøjskabler

Udskift værktøjskablerne, hvis deres belægning er beskadiget, eller hvis værktøjerne skal udskiftes.

1. Løsn den øverste skrue og fjern dækslet.
2. Træk i kablerne og fjern kontravægtene.
3. Løsn stopskruen i kontravægtene og afmonter kablerne.
4. Træk kablerne ud gennem øjeskruerne på forsiden.
5. Kontroller at enden af de nye kabler er fri for overfladebelægning (ca. 2 cm) og før de nye kabler forfra gennem øjeskruerne.
6. Fastgør kablerne til kontravægtene med stopskruen og kontroller at de er forsvarligt fastgjort.
7. Sænk kontravægtene ned i inderrørene.
8. Fastgør dækslet.

