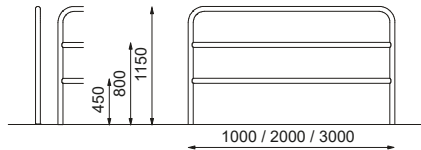
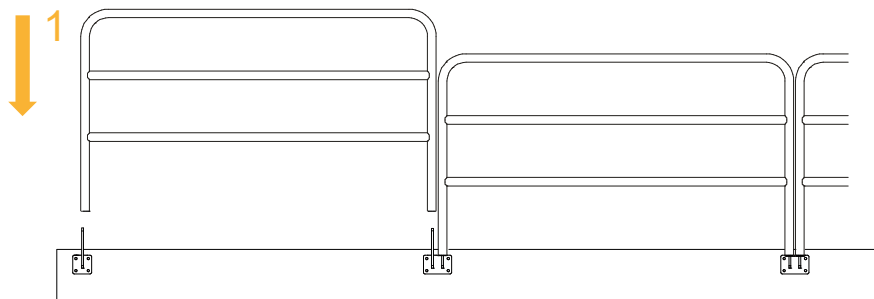


# STÄNGSELRÄCKE

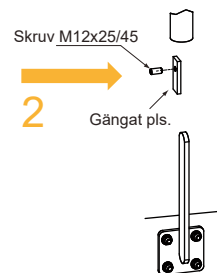
## Monteringsanvisning - Fastbultning



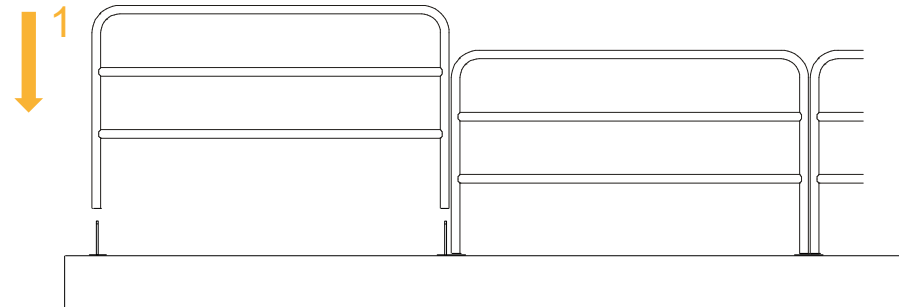
### A I väggfundament



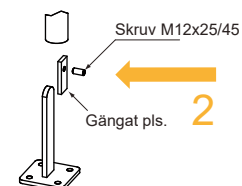
#### Väggfundament 48



### B I golvfundament



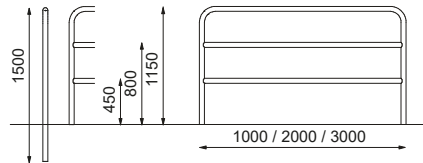
#### Golfundament 48



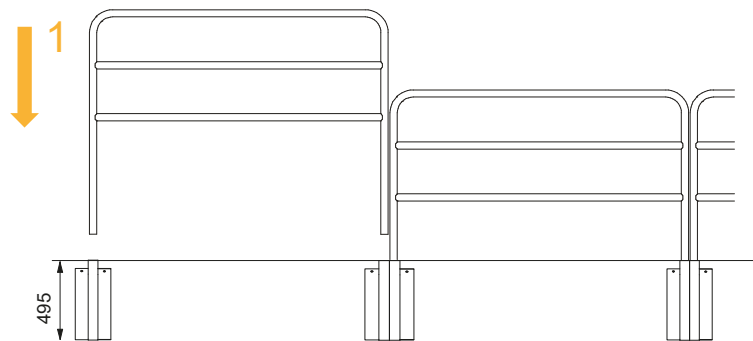
Alla fundament finns både som enkel- och dubbelfundament.

# STÄNGSELRÄCKE

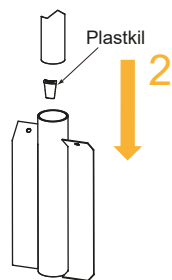
## Monteringsanvisning - Nedgrävning



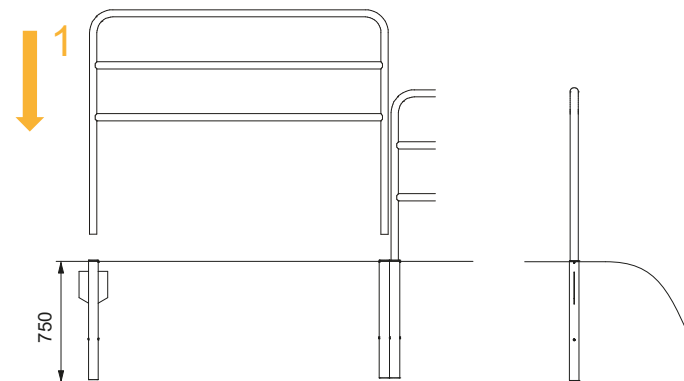
### A I nedgrävningfundament



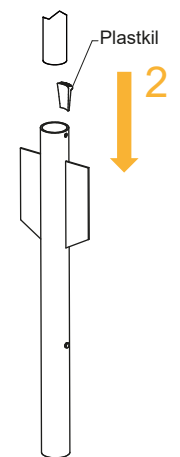
Nedgrävningfundament 48



### B I nedgrävningfundament slänt



Nedgrävningfundament slänt 48



Alla fundament finns både som enkel- och dubbelfundament.