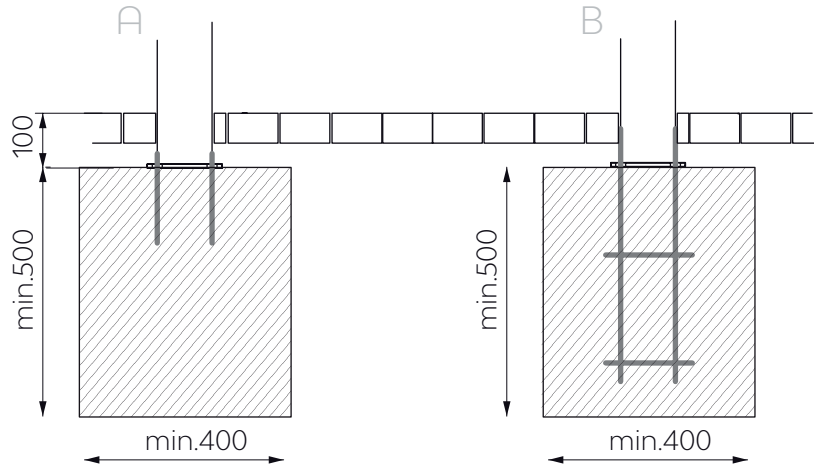
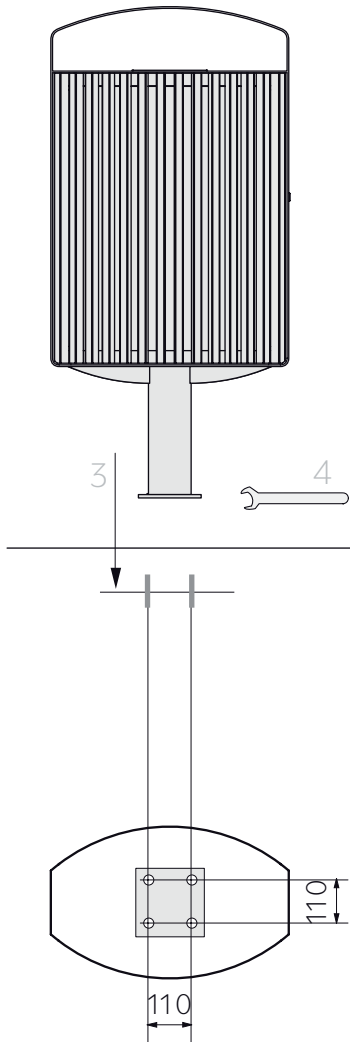


PAPPERSKORG LENA

Monteringsanvisning



A Förankring i befintlig betong

1. Borra och rengör hålen i betongen.
2. Fyll upp med injekteringsmassa och vrid ned ankarstängerna.
3. Efter härdning placera papperskorgen på ankarstängerna.
4. Montera och spänn muttrar.
5. Plana ut/ bered marken.

B Förankring med ingjutna ankarstänger

3. Efter betongen härdad placera papperskorgen på ankarstängerna.
4. Montera och spänn muttrar.
5. Plana ut/ bered marken.

För mer information se leverantör av kemankare.

