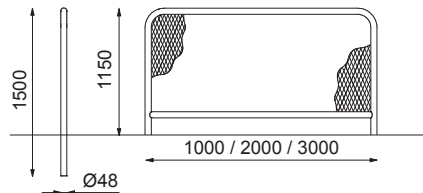


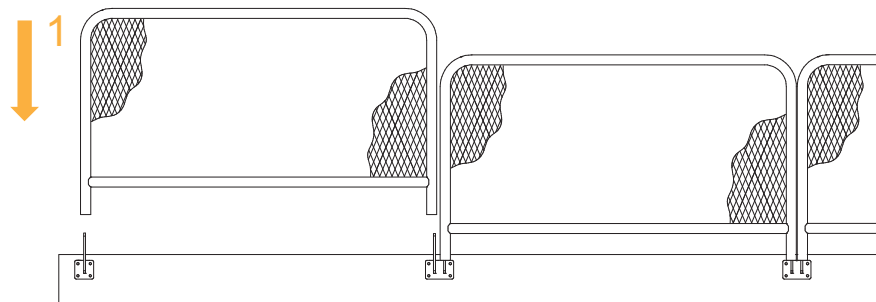
# STRÄCKMETALLRÄCKE - Fastbultning

## Monteringsanvisning

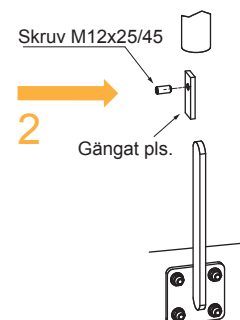
Sträckmetallräcke - Infällt nät



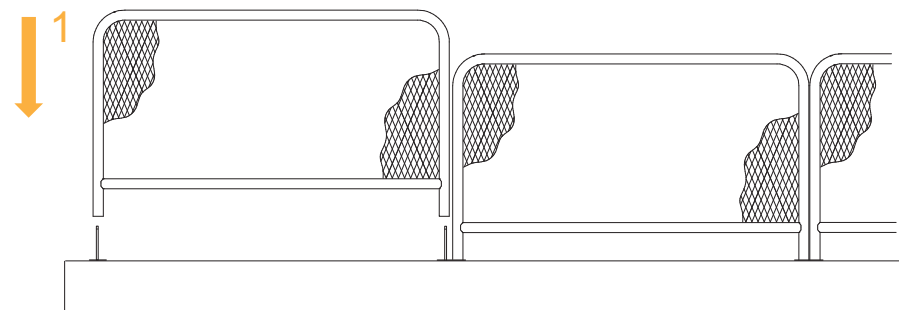
### A | väggfundament



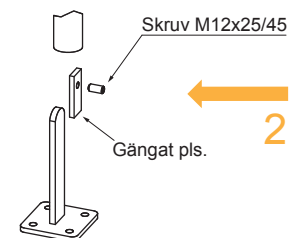
Väggfundament 48



### B | golvfundament



Golfundament 48



Alla fundament finns både som enkel- och dubbelfundament.