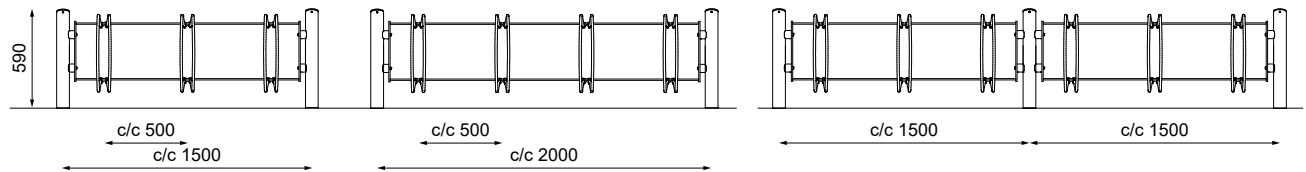


STELLA

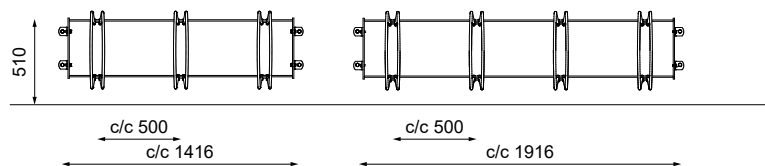
Monteringsanvisning

Enkelsidigt (3, 4 platser) & Dubbelsidigt (6, 8 platser)

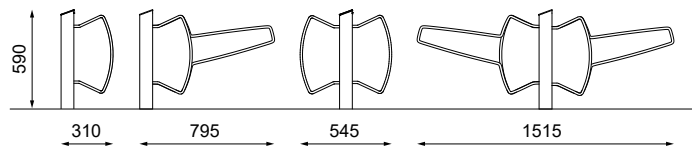


Stella kan monteras ihop med flera sektioner. I exemplet nedan visas två Stella 3-plats.

För väggmontering (3, 4 platser)

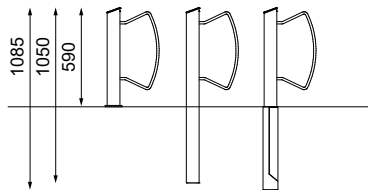


Hjulhållare utan/med ramlåsingsbygel

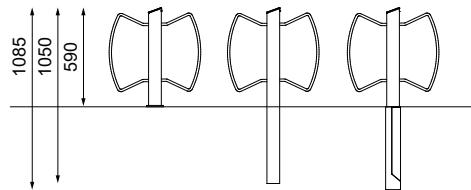


Fastsättning stolpe:
Fastbultning, Nedgjutning, Nedgrävning (fundament)

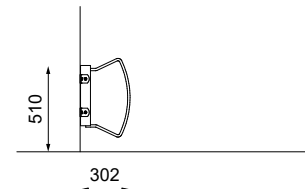
Enkelsidigt



Dubbelsidigt

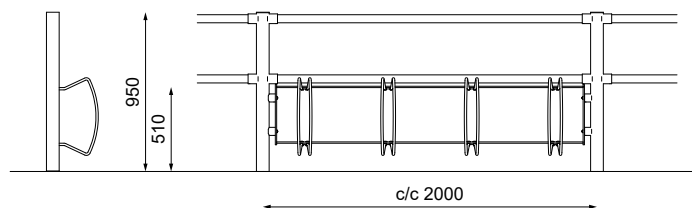


Fastsättning vägg:
Fastbultning



Montering på räcke:

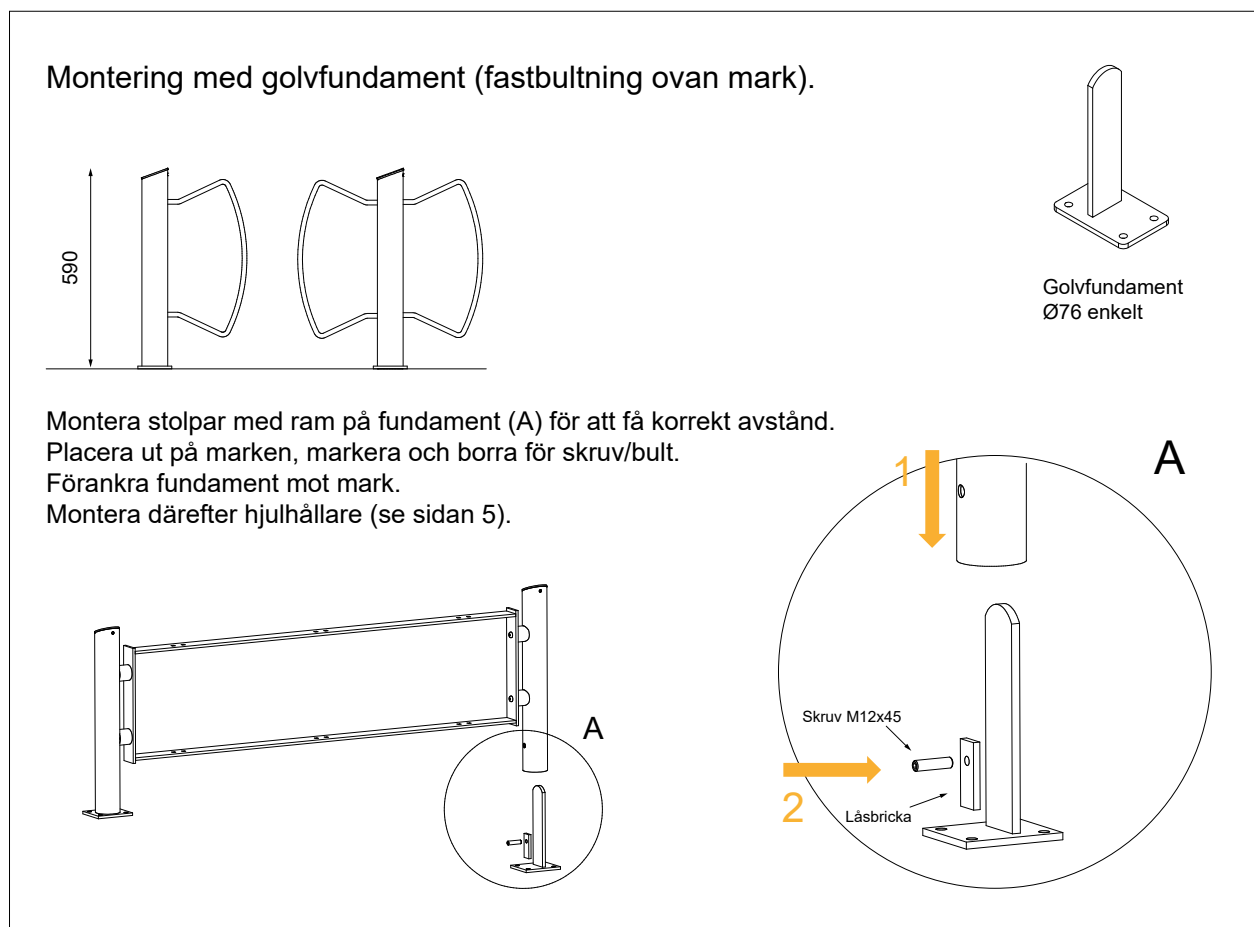
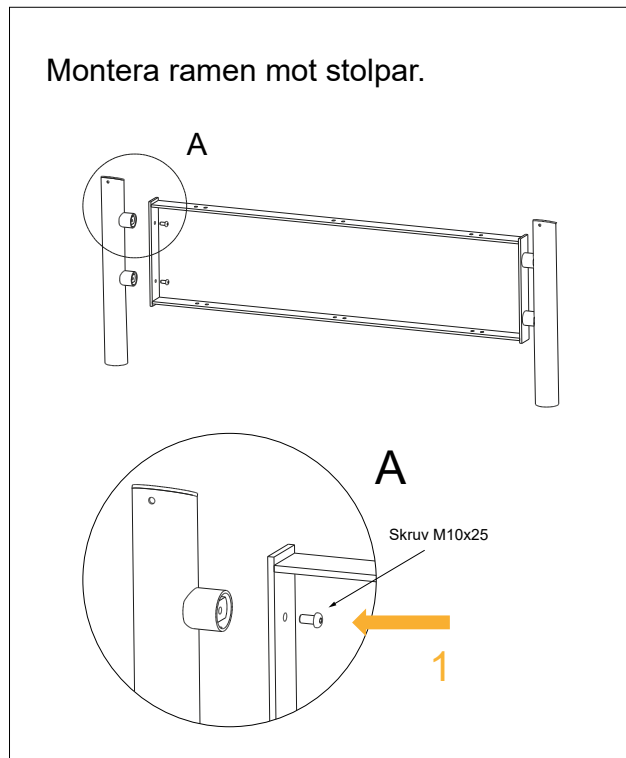
Exemplet nedan visar Stella (4-platser) monterat på ett Adapter räcke.



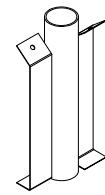
INNEHÅLL

Modellöversikt	sid 1
Montering av Stella med stolpe	sid 2
Golfundament	sid 2
Nedgrävningsfundament	sid 3
Nedjutning	sid 3
Montering av Stella mot vägg	sid 4
Montering av Stella på räcke	sid 4
Montering av hjulhållare	sid 5

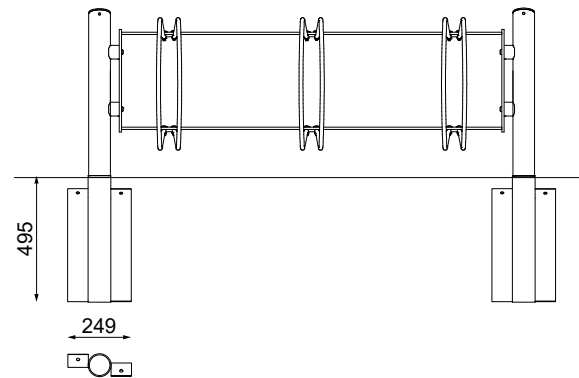
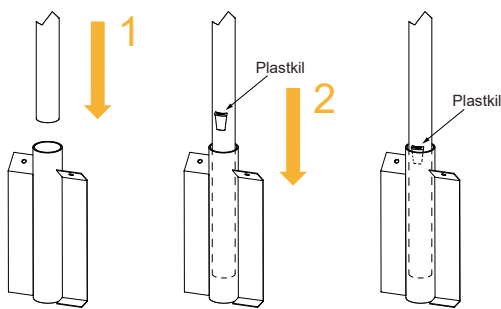
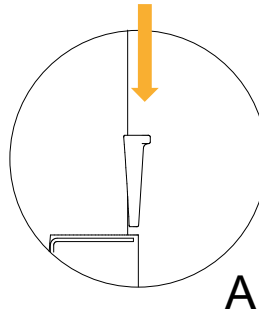
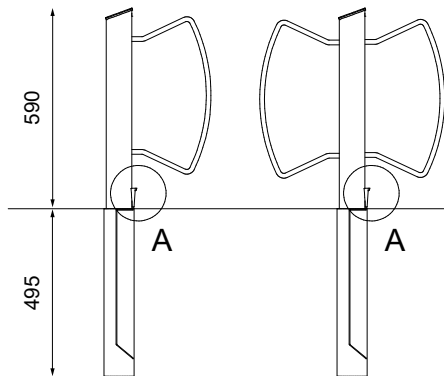
Montering av Stella med stolpe



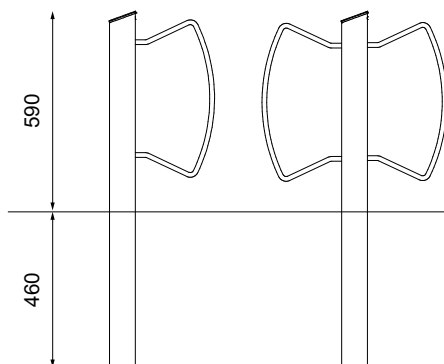
Montering i nedgravningsfundament.
OBS! Plastkilen (A) ska monteras mot ramens långsida.



Nedgravningsfundament
Ø76 enkelt

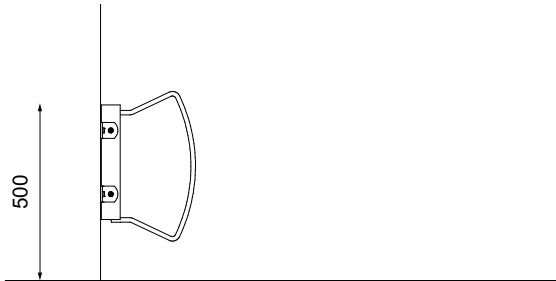


Nedgjutning i mark.



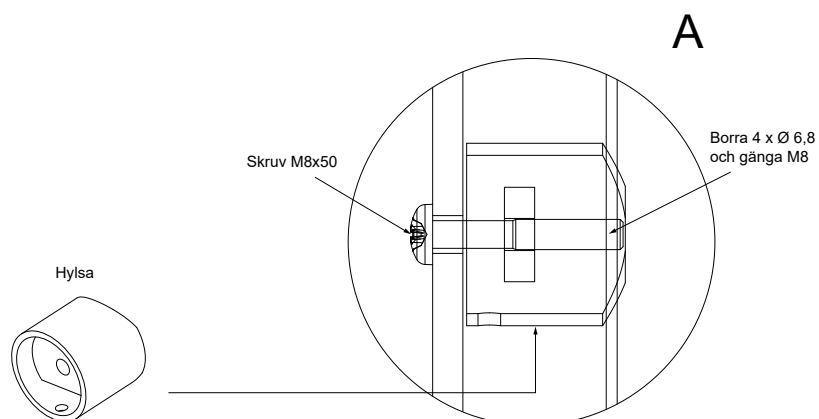
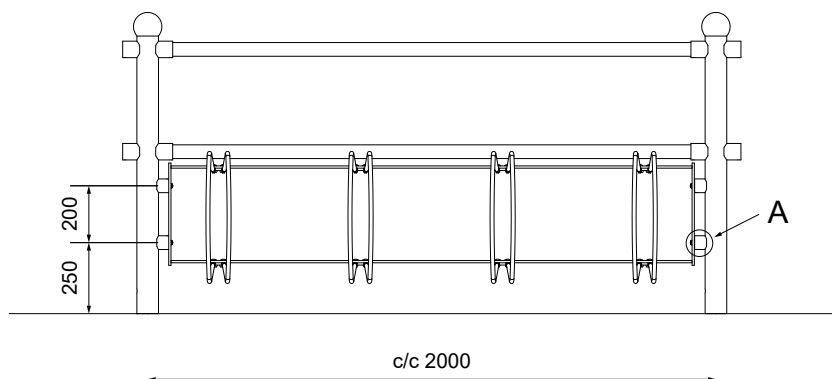
Montering av Stella mot vägg

Montering/Fastsättning vägg: Fastbultning mot vägg



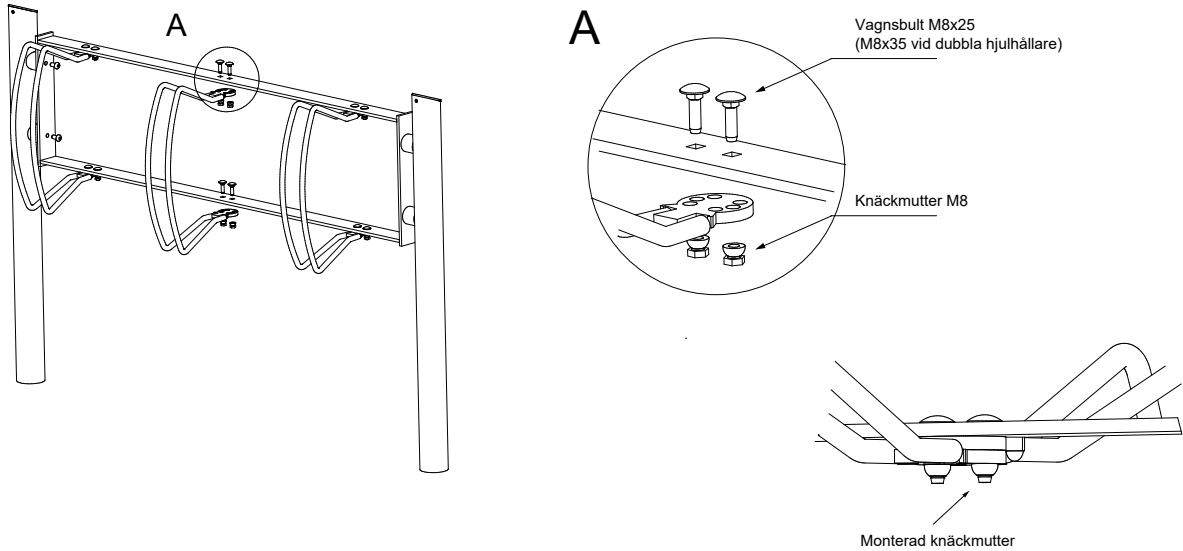
Montering av Stella på räcke

Räckets handledarrör måste monteras innan cykelstället.
Montera ramen mot räckets stolpar.
Därefter monteras hjulhållare på ramen (se sid 5).

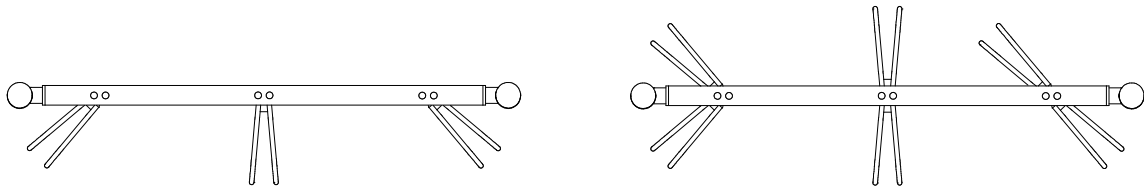


Montering av hjulhållare

Hjulhållare och mutter monteras på ramens undersida.
Spänn muttern tills sexkantskallen bryts av.



Hjulhållarna kan monteras valfritt i 45°, 90° eller 135°.
I bild nedan visas exempel på vinklar som hjulhållarna kan monteras i.



Hjulhållare med ramlåsingsbygel

