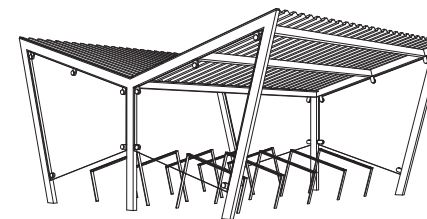
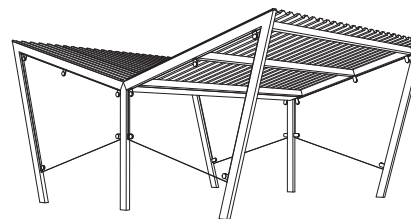
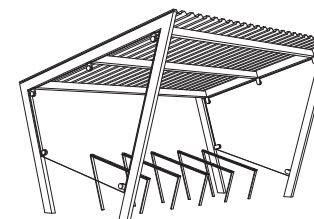
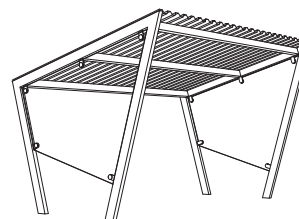
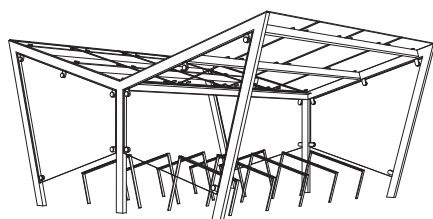
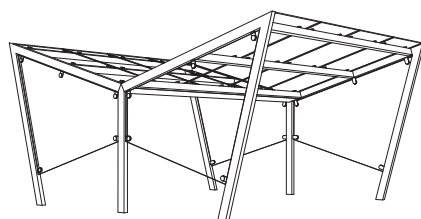
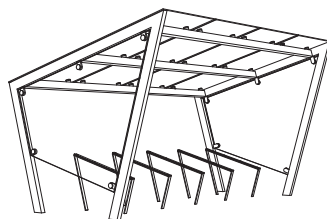
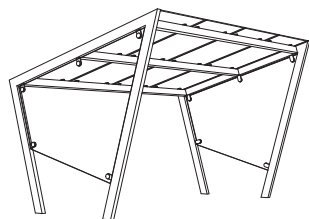


EDGE cykeltak

Monteringsanvisning



Innehåll

1.	Kontroll av betongplatta	3
2.	Positionering av ramar	3
3.	Fixering av ramar	4
4.	Förberedelse av balkar	5
5.	Positionering av balkar	6
6.	Fixering av balkar	6
7.	Montering av glastak	7
8.	Montering av sidoglas	13
9.	Positionering av sidoglas	14
10.	Fixering av sidoglas	14
11.	Installation av belysning	15
12.	Måttitningar	17

1. Kontroll av betongplatta

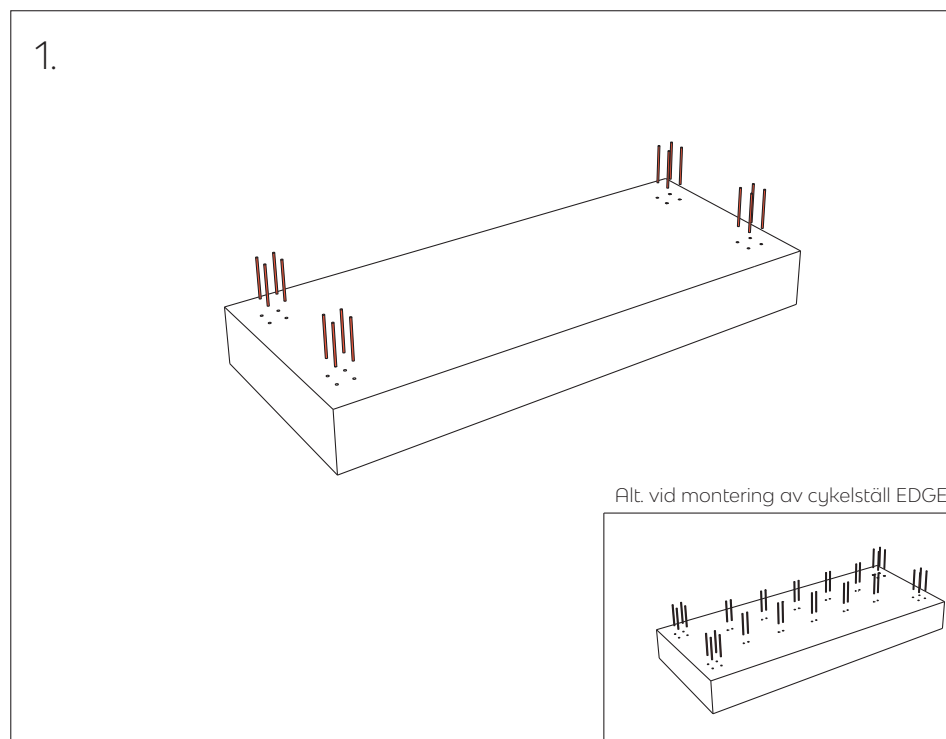
Kontroll av betongplatta:

- Dimension på plattan
- Planhet
- Kvaliteten på betong

Märk hålen enligt måttritning, se sidan 10 (med EDGE cykelställ sid 11).
Borra Ø 20 mm hål med 140 mm djup.

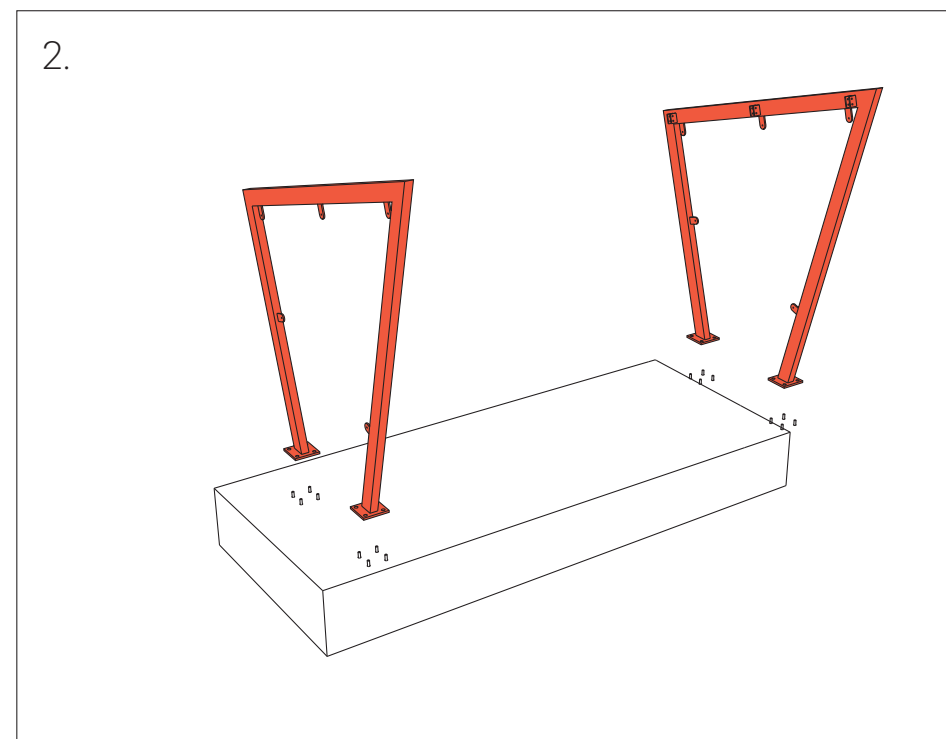
Rengör hål (med en borste och blås ut damm). Injektion av kemisk murbruk.

Montera 200 mm lång M16 gängstång (galvaniserad, hållfasthetsklass 8,8) i murbruket genom att vrida ned dem medurs.



2. Positionering av ramar

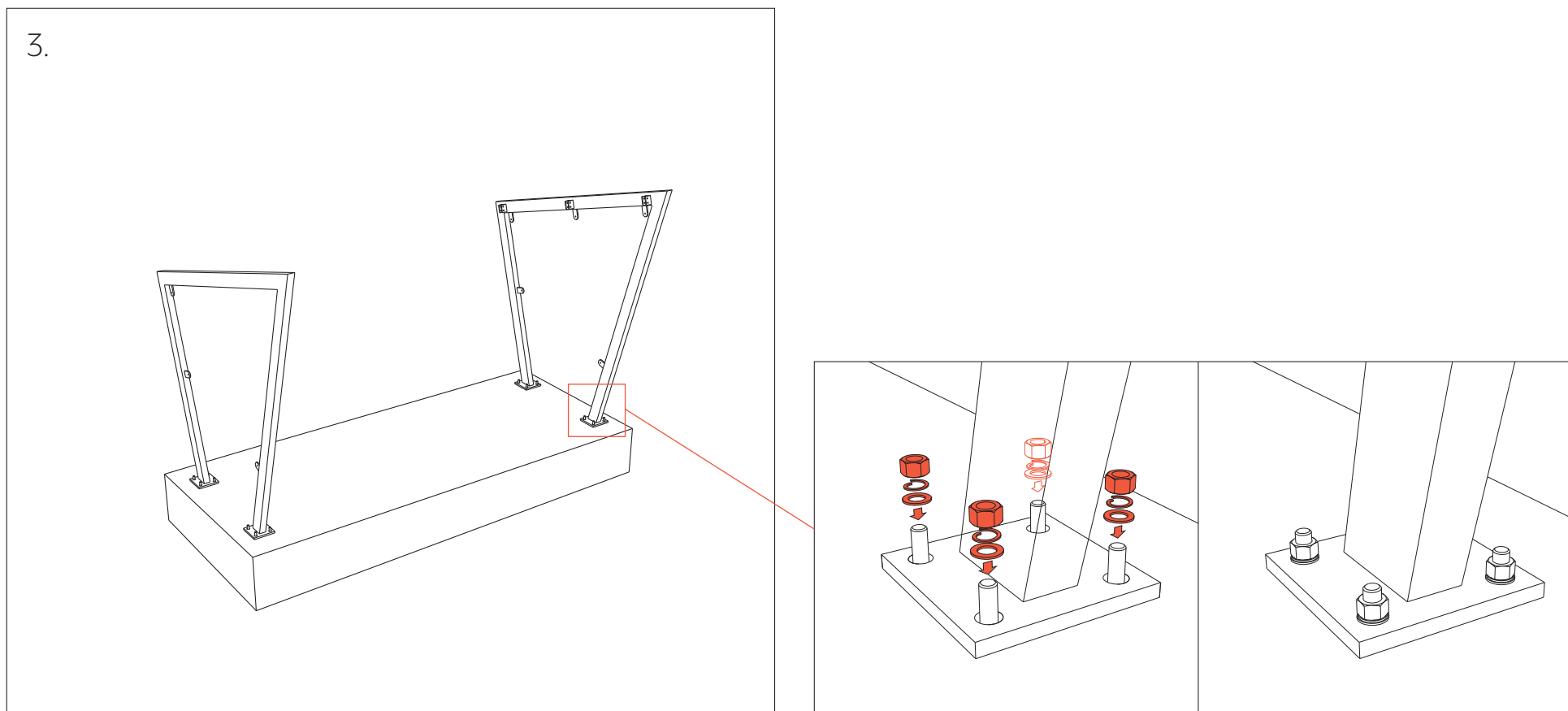
Efter att det kemiska murbruket härdat (beroende på temperaturen utanför och den kemiska sammansättningen av murbruk - fortsatt enligt tillverkarens anvisningar), installeras ramarna på de monterade gängstångarna.



3. Fixering av ramar

På varje gängstång monteras bricka, fjäderbricka och mutter.

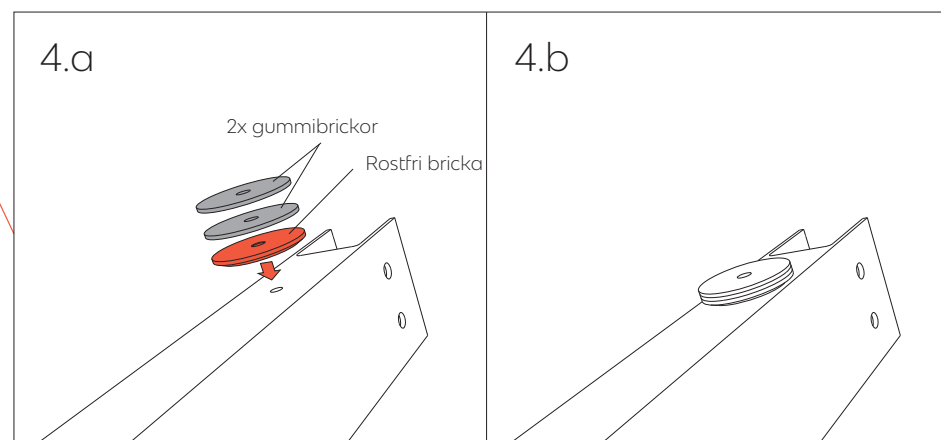
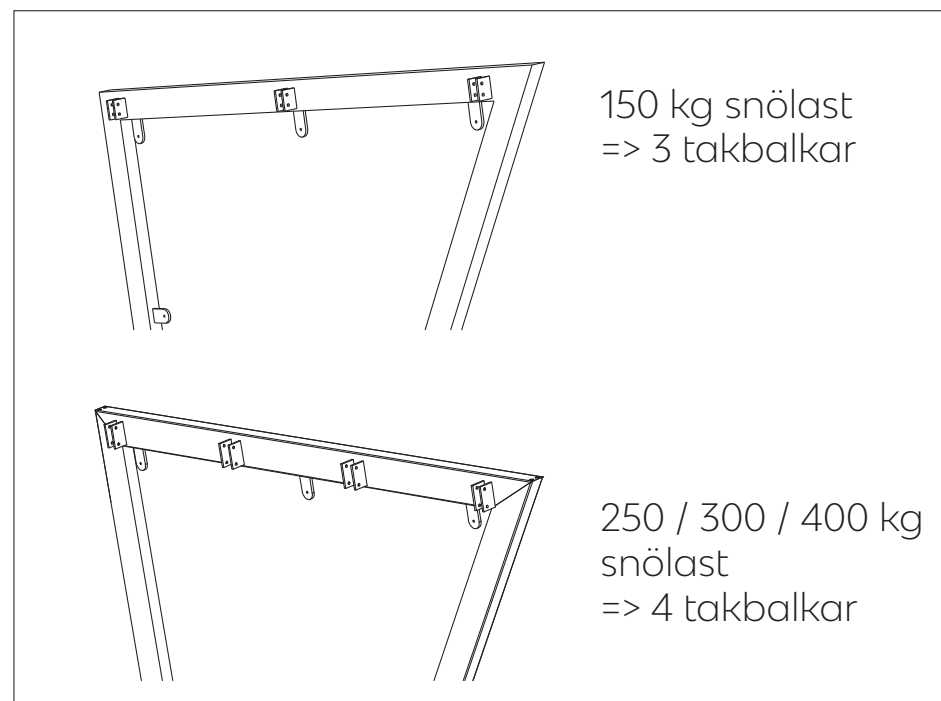
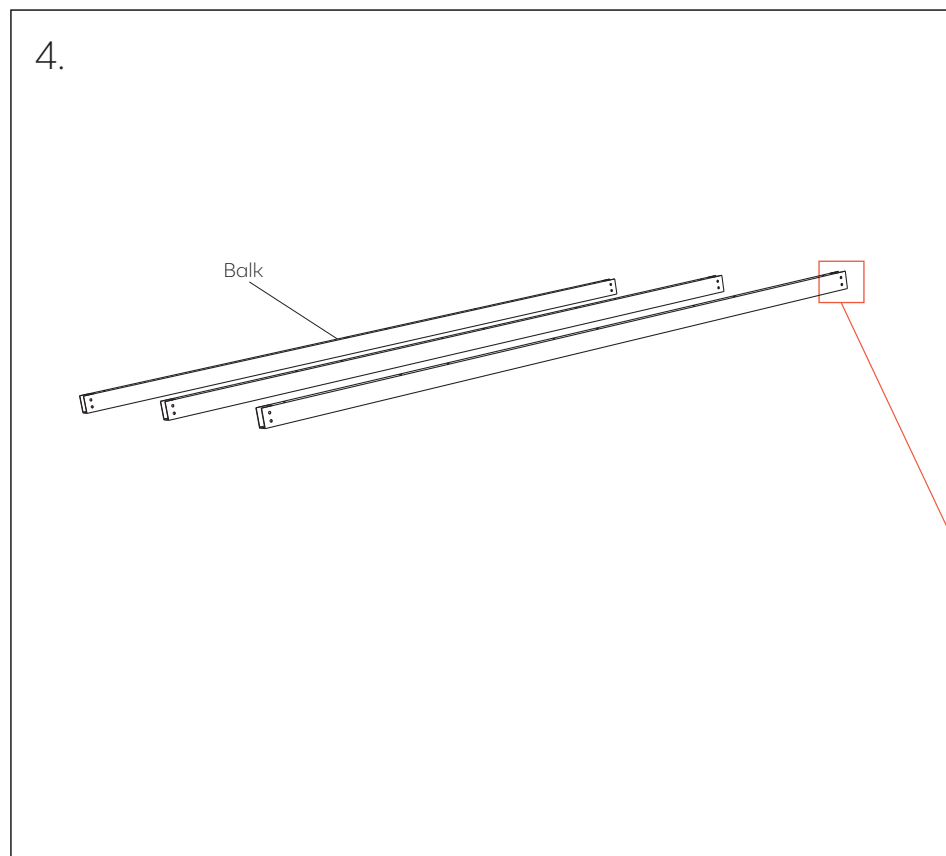
Vänta med att dra åt muttern.



4. Förberedelse av balkar

På ovansidan av varje balk finns 8 hål. På varje hål läggs först den rostfria brickan, sedan gummibrickor.

Använd t ex Loctite 496 eller likvärdigt för att säkerställa att brickorna ligger kvar vid fortsatt montage.

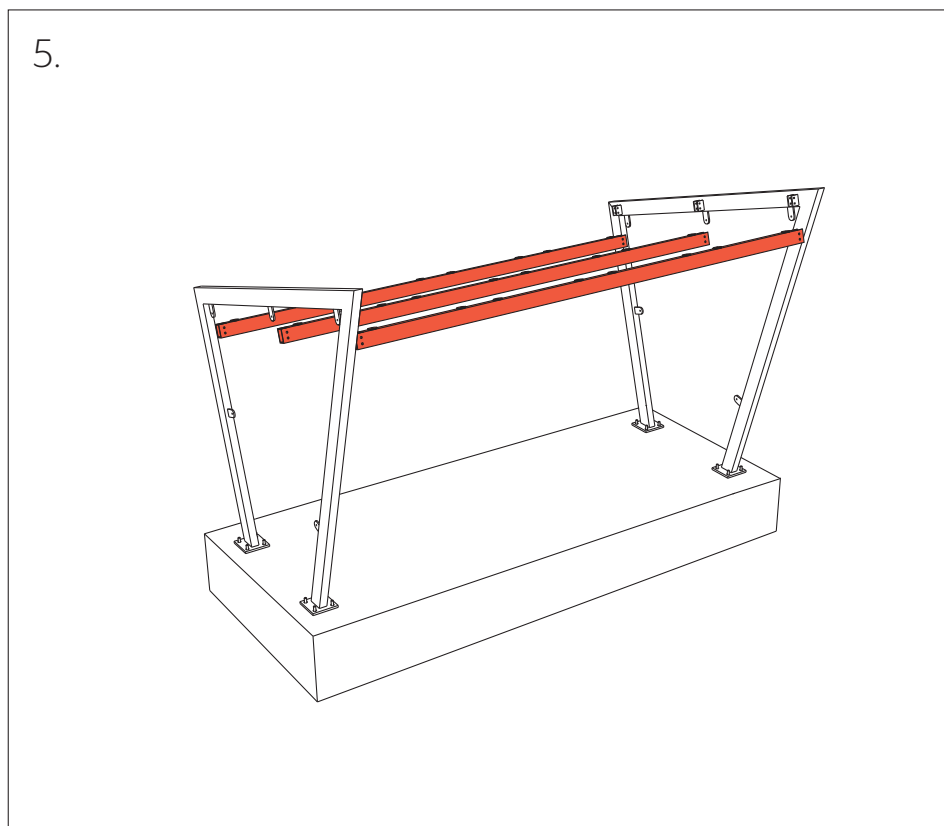


5. Positionering av balkar

Balkarna monteras underifrån och fästs med skruvar. Vänta med att dra åt skruvarna.

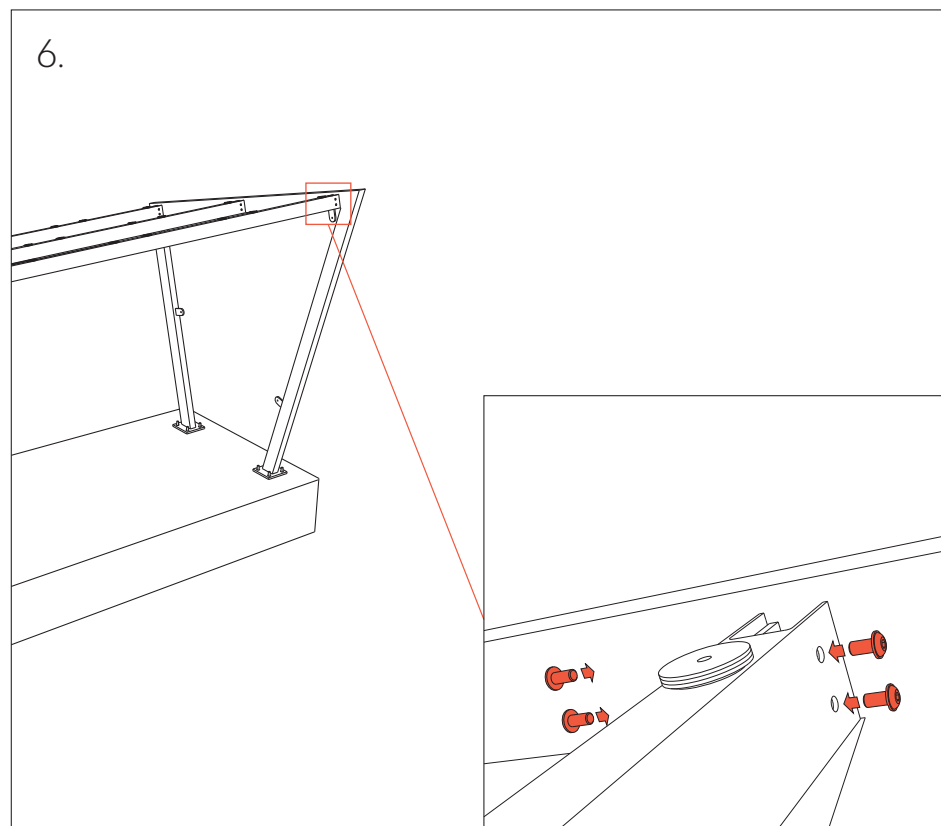
Balansera och väg in ramen med vattenpass. Kontrollera och justera takdiagonalmått.

Kontrollera att ramen är vertikal för att därefter väga in balkarna så de ligger horisontellt. Om betongen är ojämn, använd tunn rostfri plåt och placera under ramens fotplatta (ingår ej).



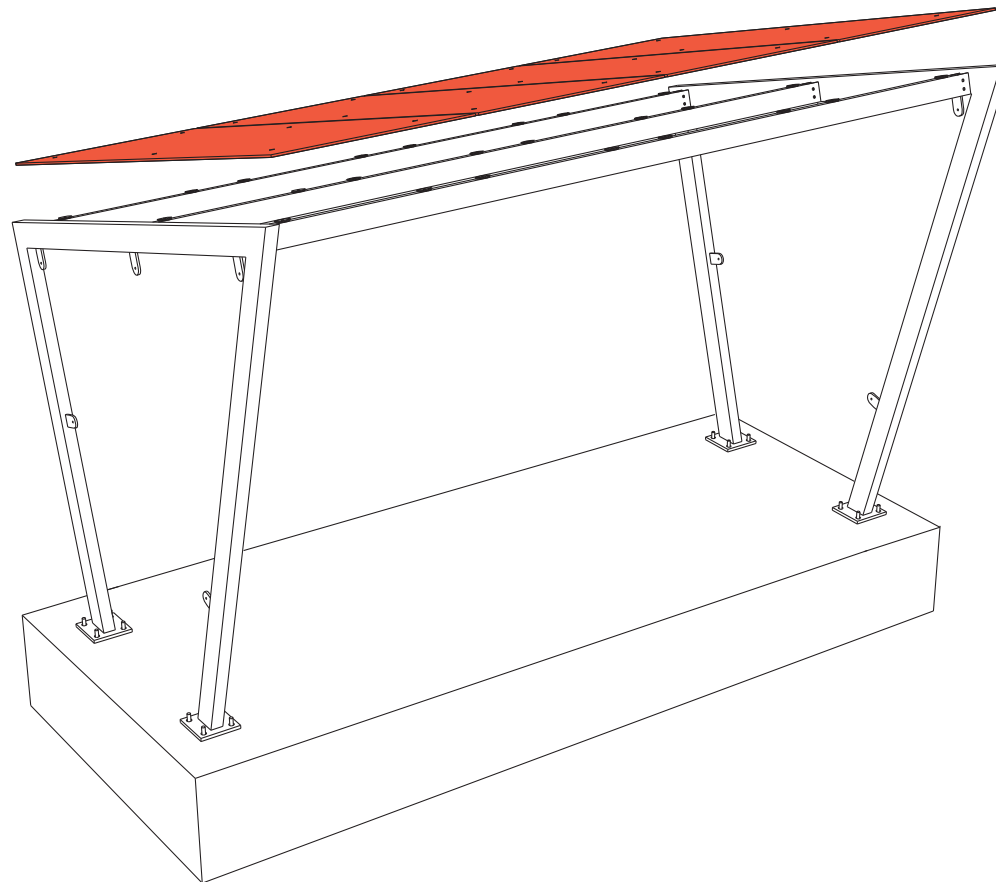
6. Fixering av balkar

Dra sedan åt muttrarna i ramen mot plattan. Kapa gängstänger om de är långa.



7. Montering av glastak

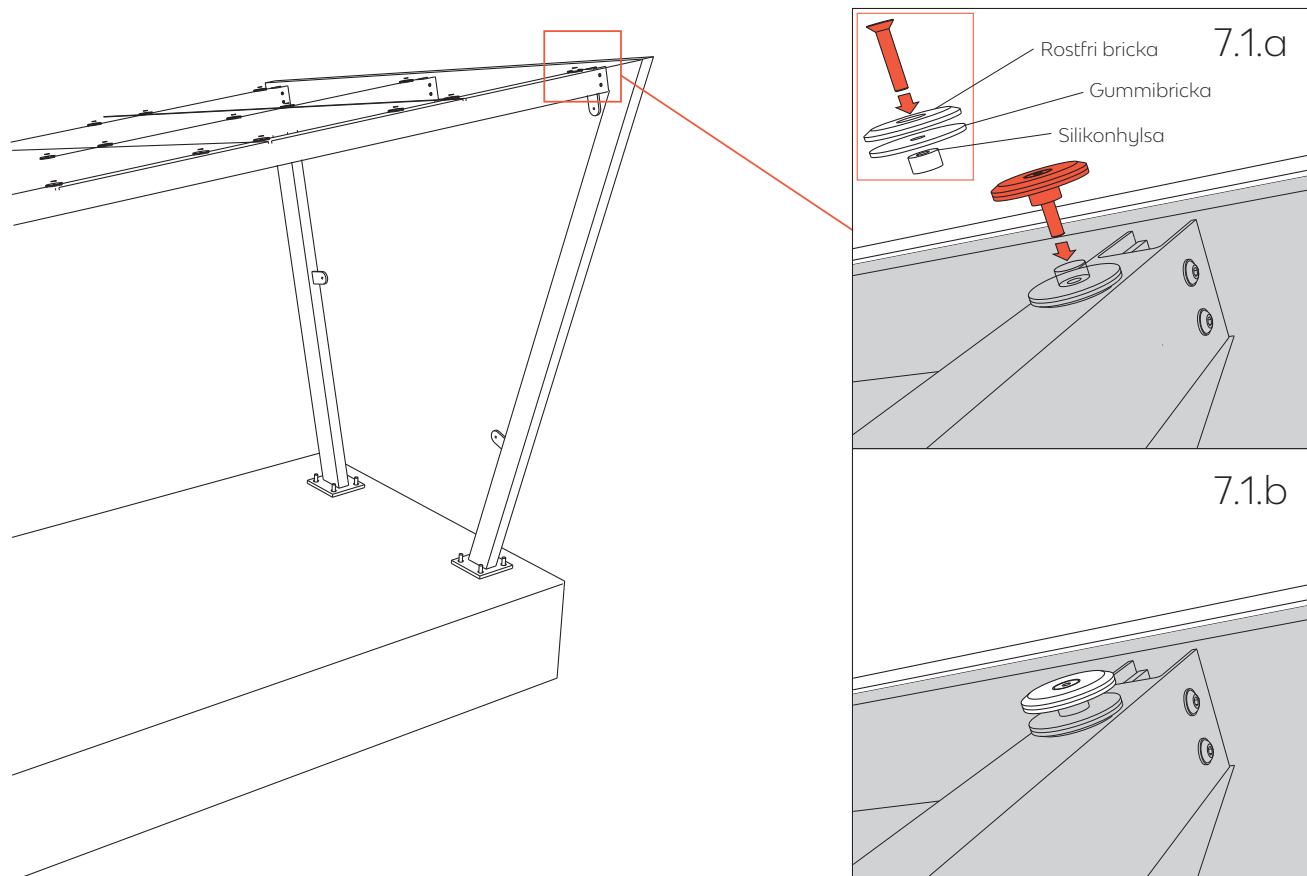
Glaset placeras så att hålen i glaset centreras med balkens hål.



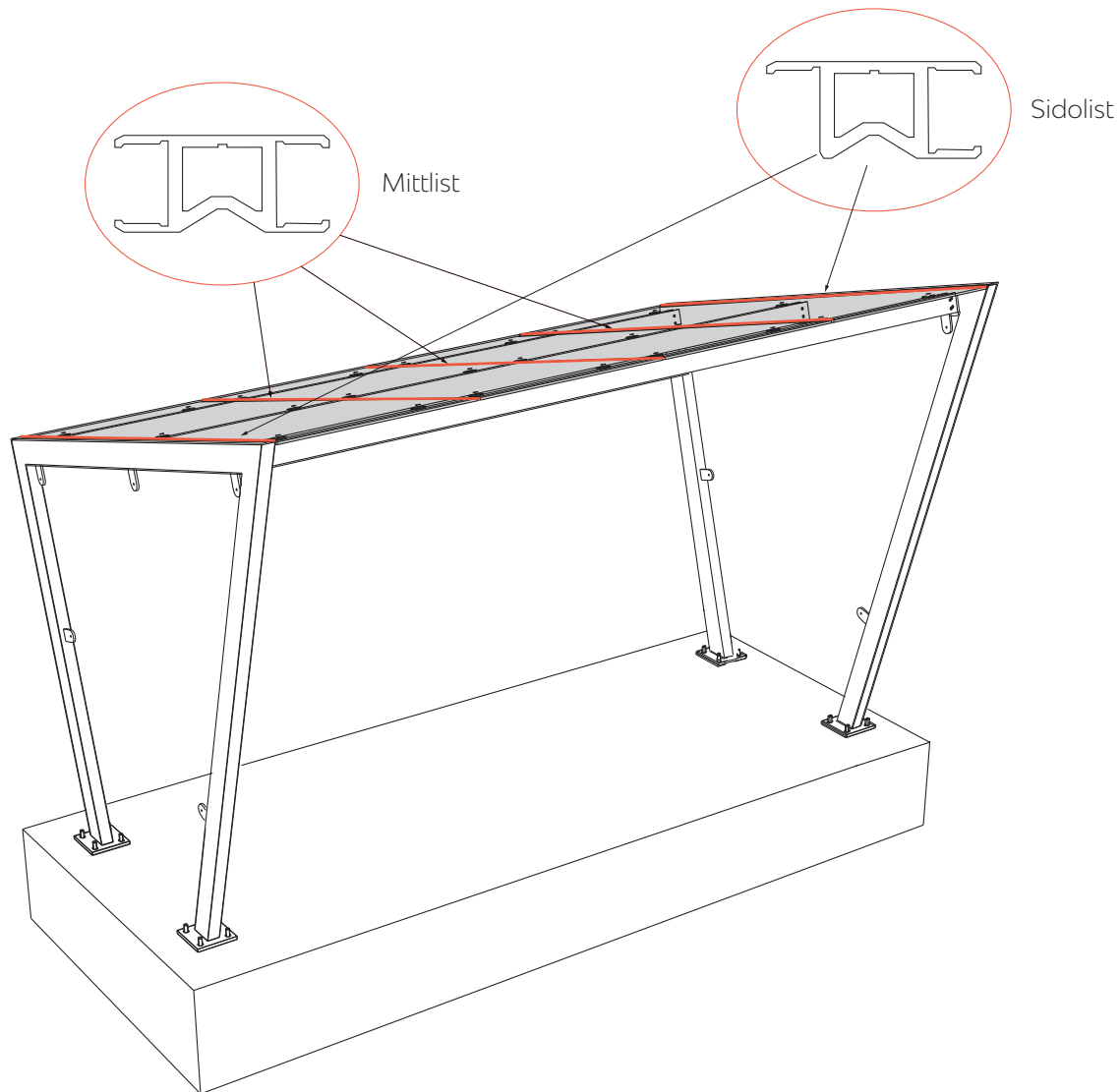
7.1 Montering av glastak - fästelement

Glaset fästs därefter med silikonhylsa, gummibricka, rostfri bricka och försänkt skruv.

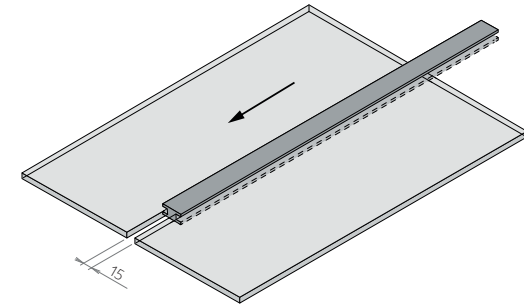
- Dra skruvarna löst.
- Se till att spaltbredden blir lika runt om glaset.
- Dra sedan åt skruvarna.



7.1.1 Montering av glastak: 150 kg snölast

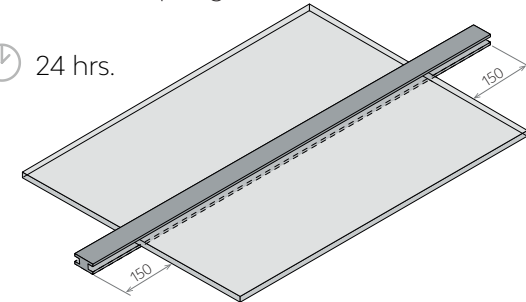


01. För på mittlister mellan glaspanelerna och sidolister på yttre sidor.

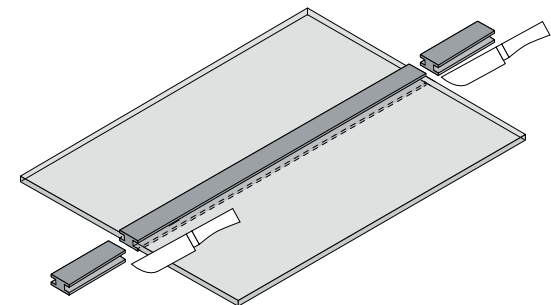


02. Alla profillister är 30 cm längre än glaset. Innan tillkapning ska materialet vila 24 tim.

🕒 24 hrs.



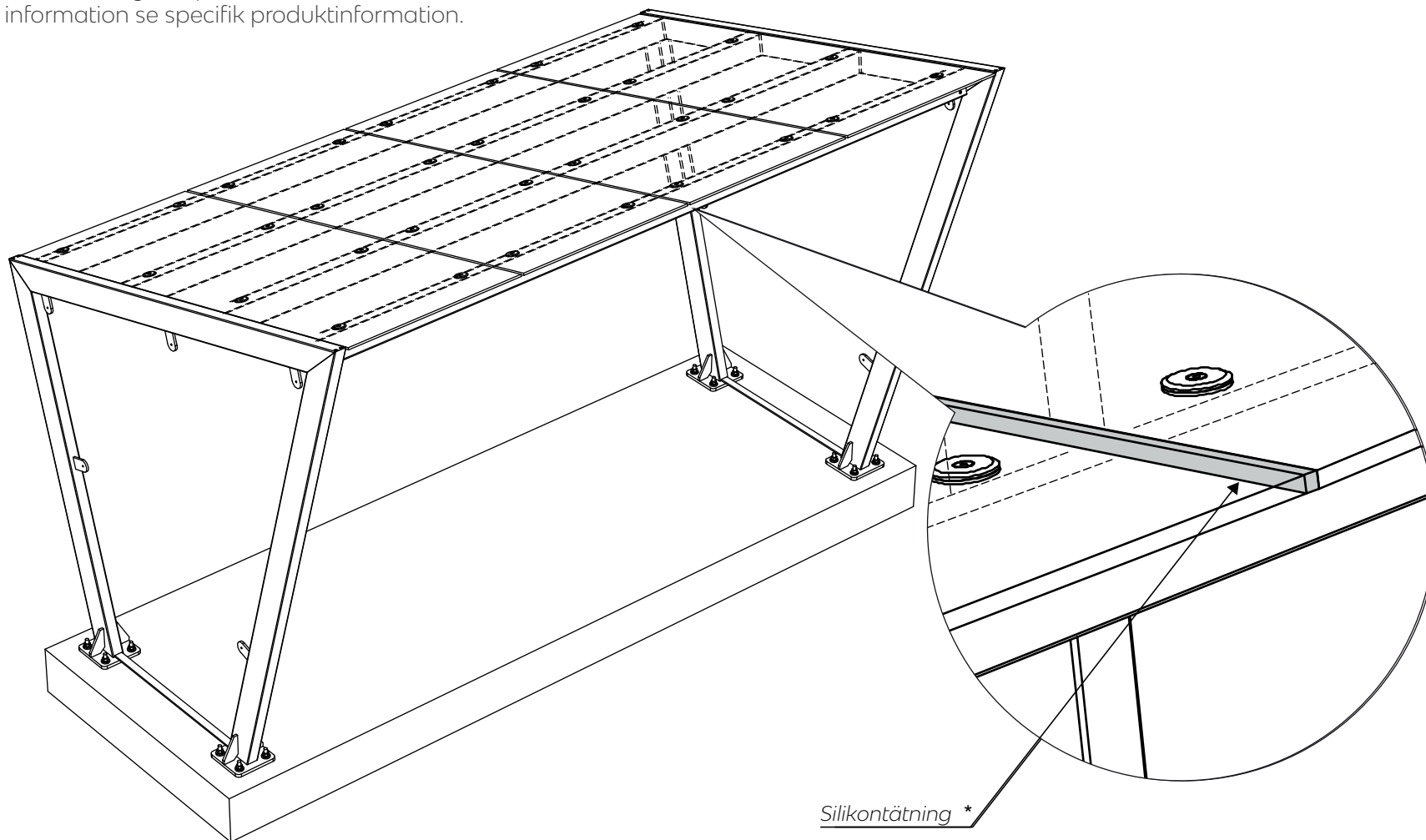
03. Profillisterna kapas jämnt med glaskanten.



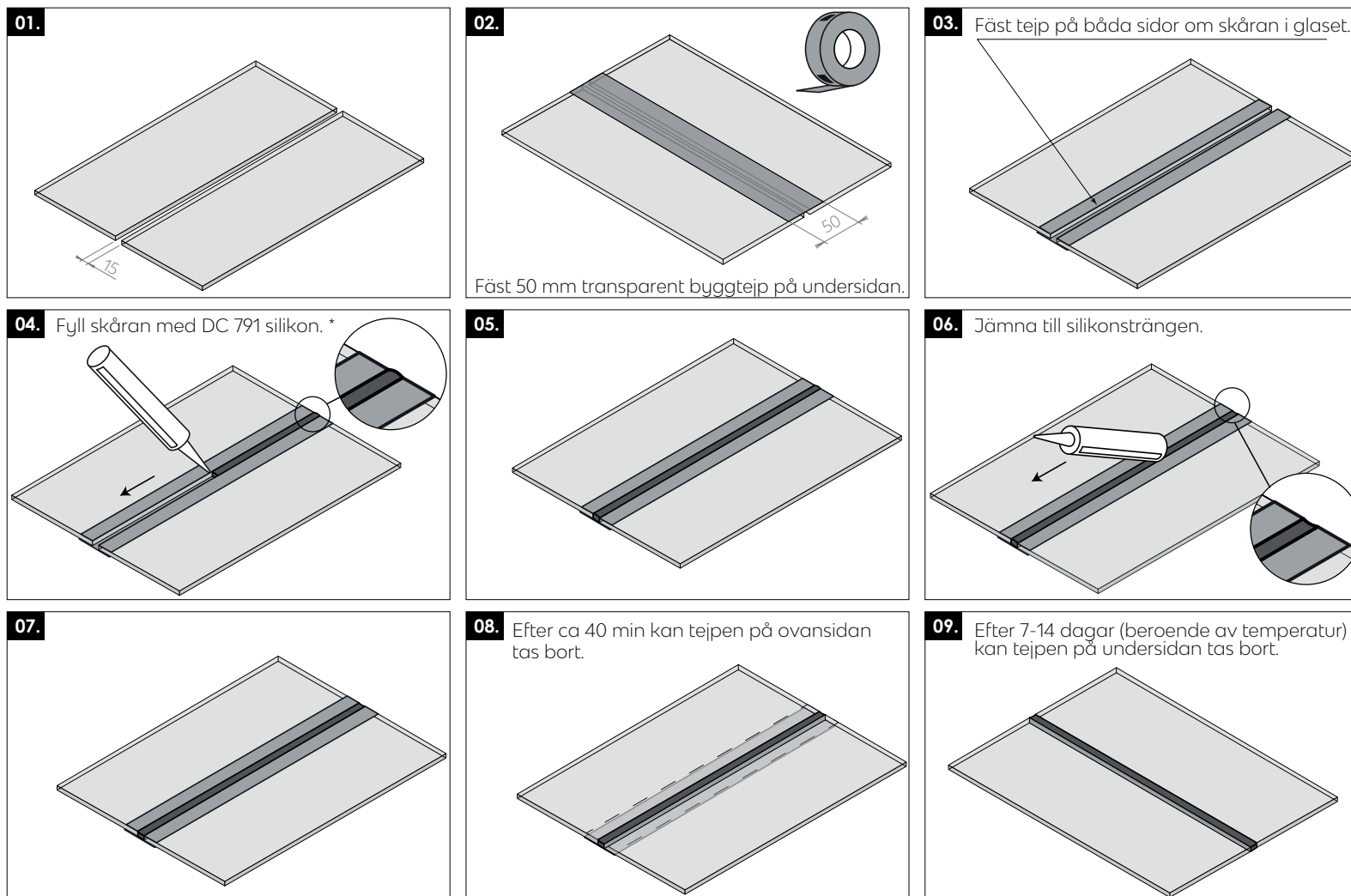
7.1.2 Montering av glastak: 250 / 300 / 400 kg snölast - förberedelse ramar

* Använd Dow Corning 791 silikon eller likvärdigt.

Silikonet kan användas vid en yttemperatur mellan 0° C och 50° C. För mer information se specifik produktinformation.



7.1.3 Montering av glastak: 250 / 300 / 400 kg snölast - förberedelse glastrutor

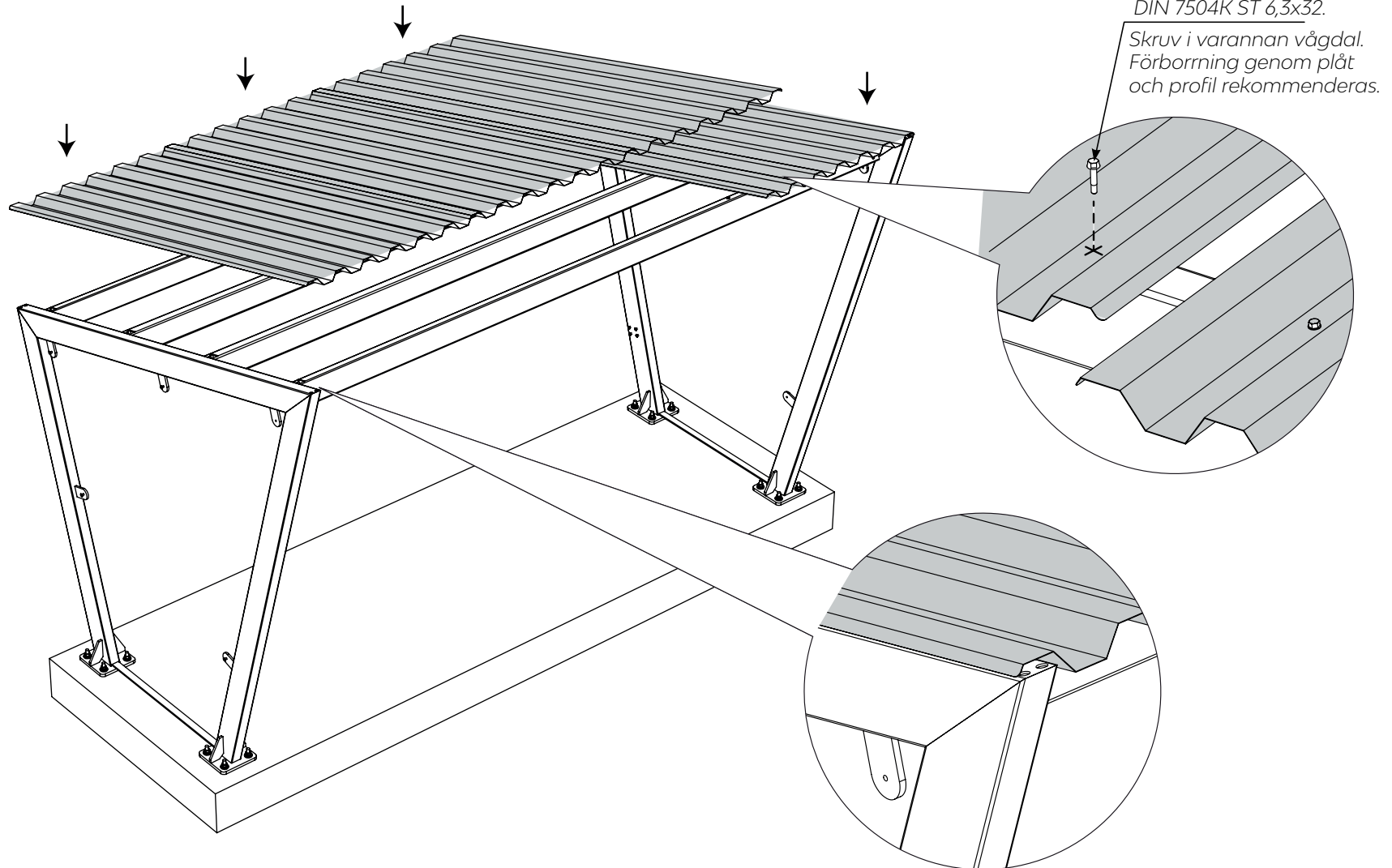


* Använd Dow Corning 791 silikon eller likvärdigt.

Silikonet kan användas vid en yttemperatur mellan 0° C och 50° C. För mer information se specifik produktinformation.

7.2 Montering av plåttak

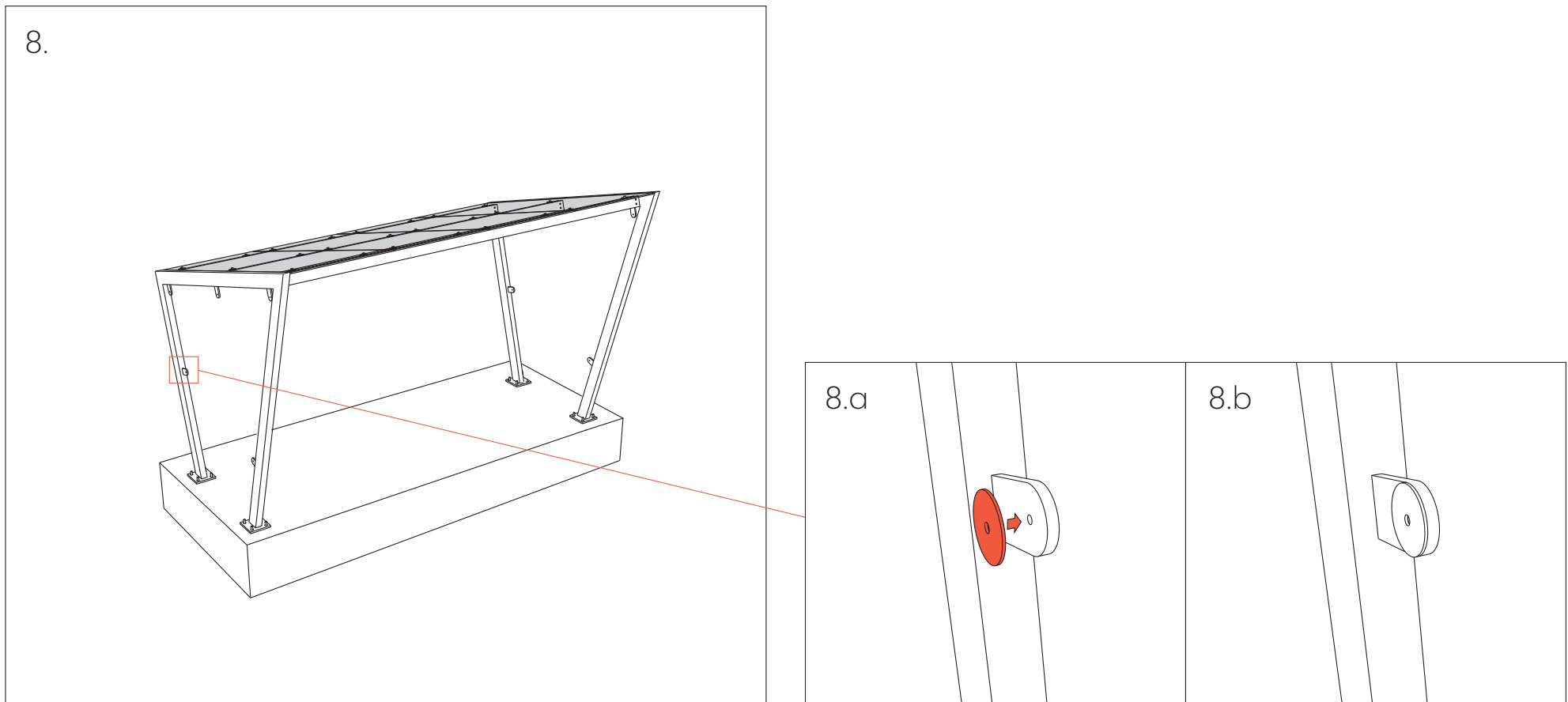
Montera fyra skruvar per plåt i varje balk.



8. Montering av sidoglas

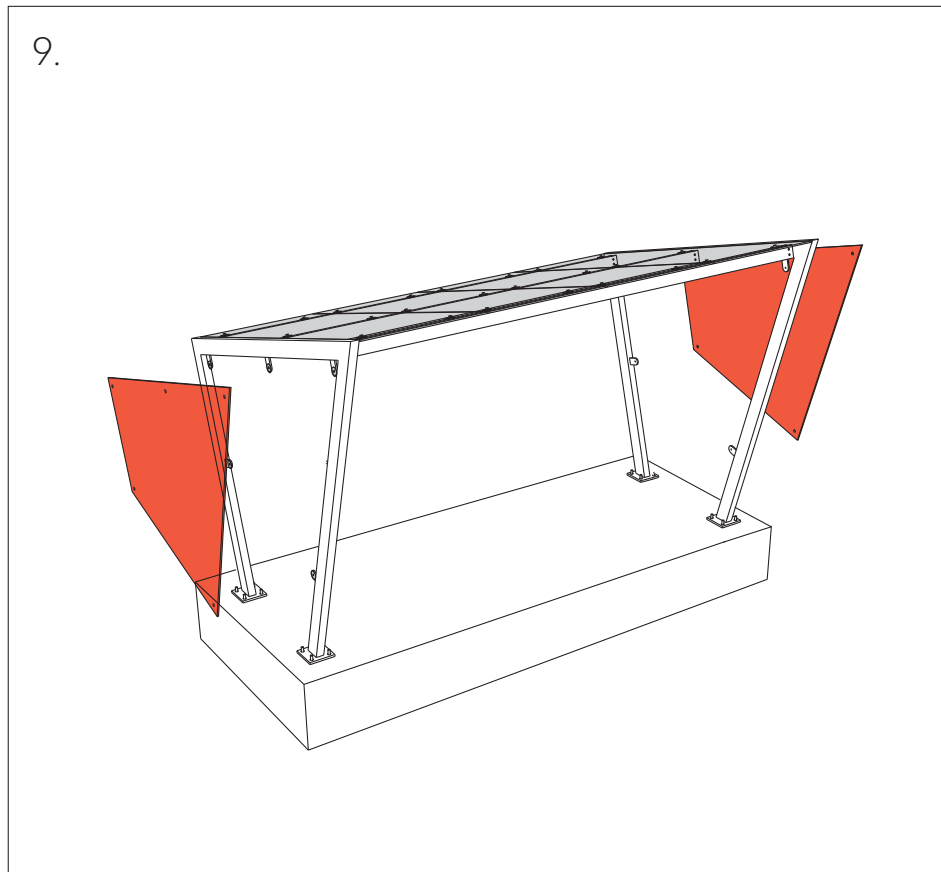
Gummibrickor monteras på ramarna.

Kontrollera att hålen centreras, se bild 8.a och b.



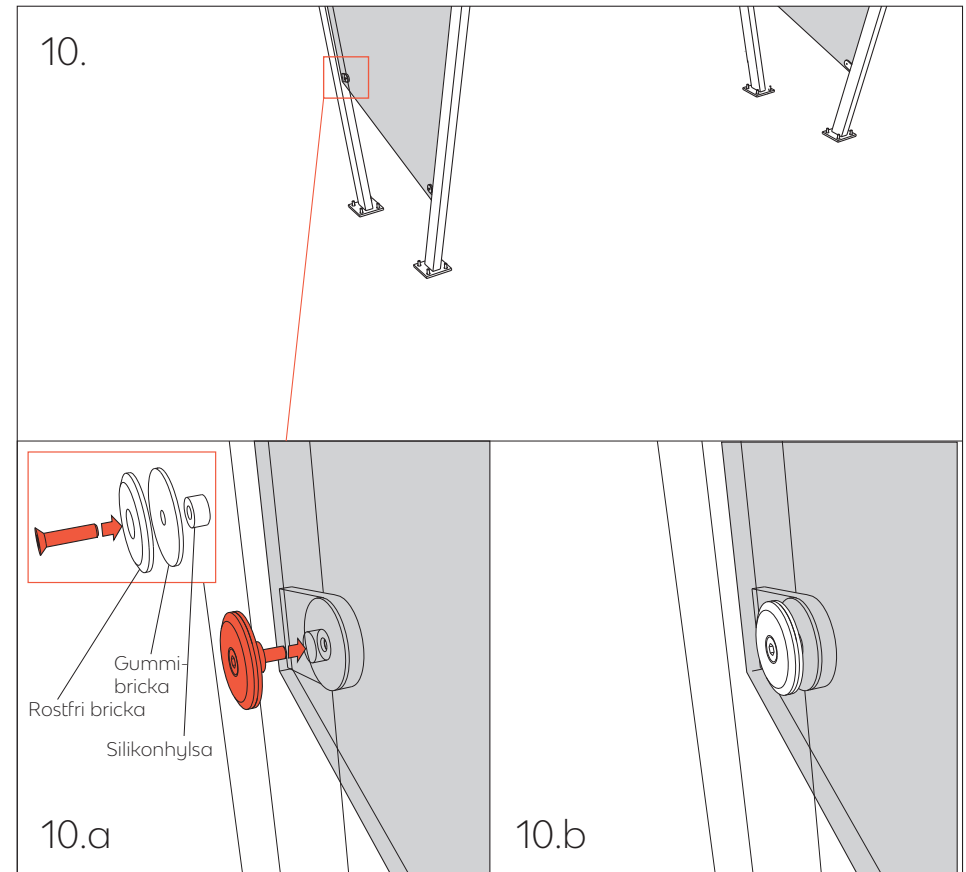
9. Positionering av sidoglas

Glaset placeras i ramen. De placeras så att spaltbredden blir lika runt om glaset.



10. Fixering av sidoglas

Glaset fixeras med silikonhylsa, gummibricka, rostfri bricka samt insexskruv med försänkt huvud.



11. Installation av belysning

 Markrör 40-45 mm

Gjuts in i fundament för cykeltak.
Förläggs från elskåp till cykeltakets bakre ben.

Måttsättning enligt ritning.

Förbereds med 2x1,5 mm² kablage.

Avslutas med 20 m kabel i sling ovan mark i varje utlopp för inkoppling i tak.

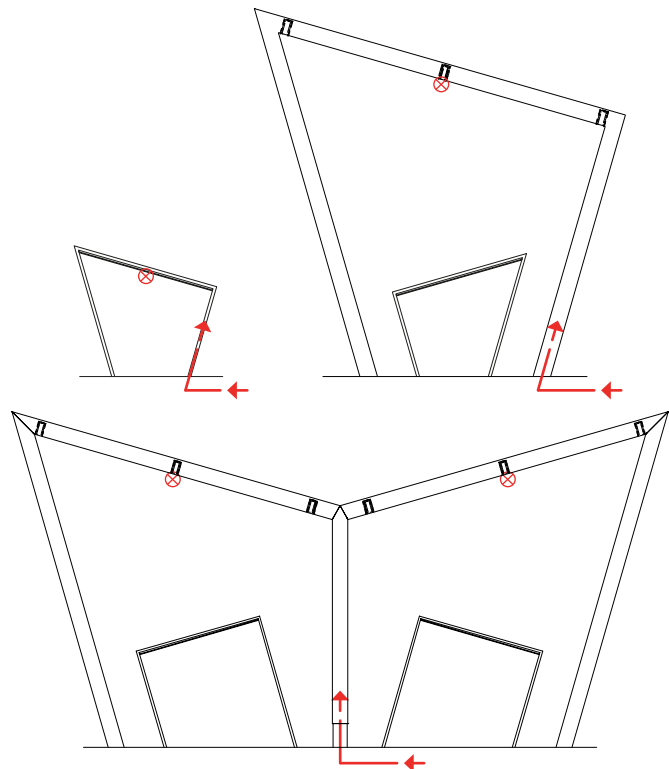
 Markrör 20 mm

Gjuts in i fundament för cykelställ.
Förläggs mellan elskåp och första cykelställ, samt mellan första och kommande cykelställ i rad.

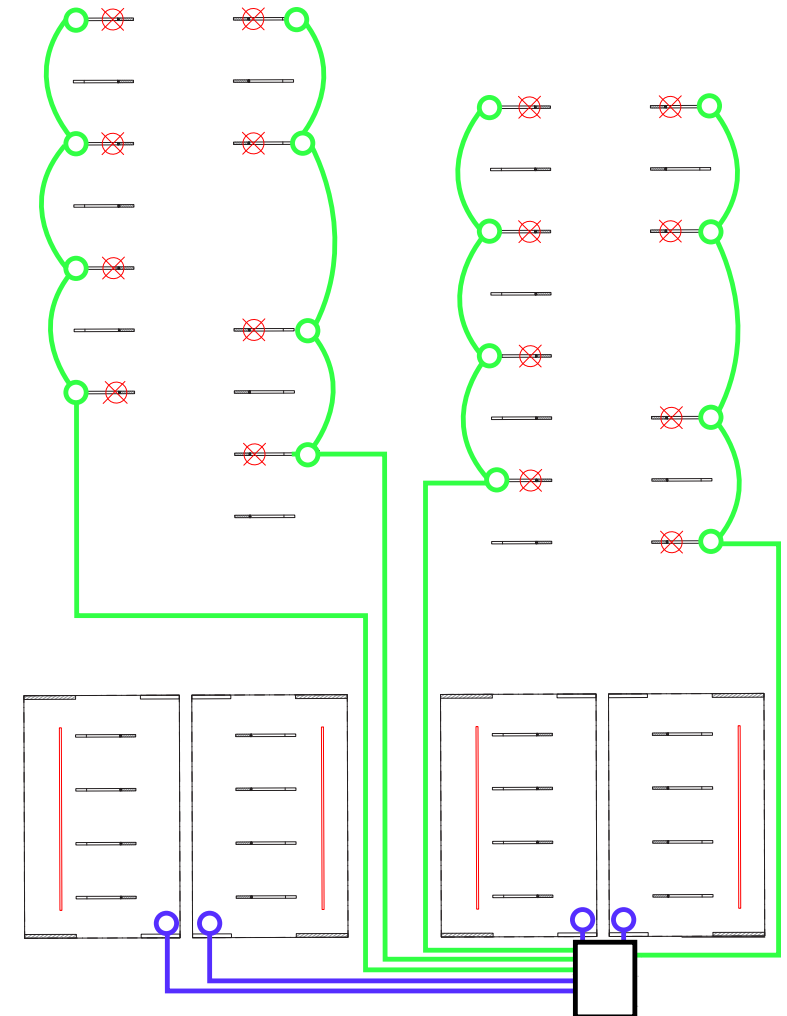
Måttsättning enligt ritning.

Förbereds med 2x1,5 mm² kablage.

Avslutas med 2 m kabel i sling ovan mark i varje utlopp för inkoppling i cykelställ.



11.1 Installation av belysning - principskiss



Principskiss (exempel)

11.2 Installation av belysning - arbetsgång

Arbetsgång

1. Markkabel förläggs med dragsnöre, fundament för cykeltak/cykelställ gjuts.
2. Kablage dras med erforderligt sling ovan mark.
3. Cykelparkeringsprodukterna (cykeltak/ cykelställ) installeras och kablage dras fram i produkterna.
4. Behörig elektriker kopplar samman och driftsätter armaturer och drivdon i elskåp.

Gränsdragning

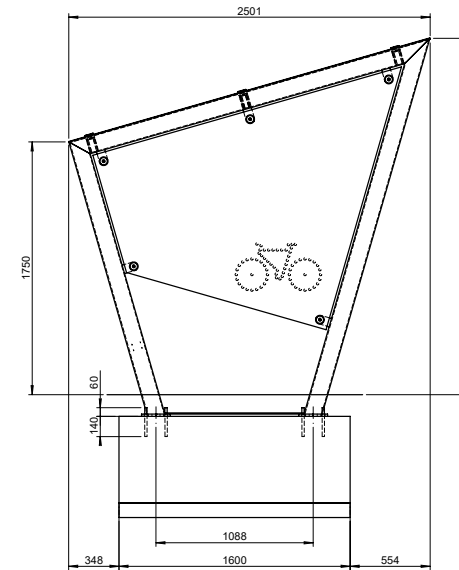
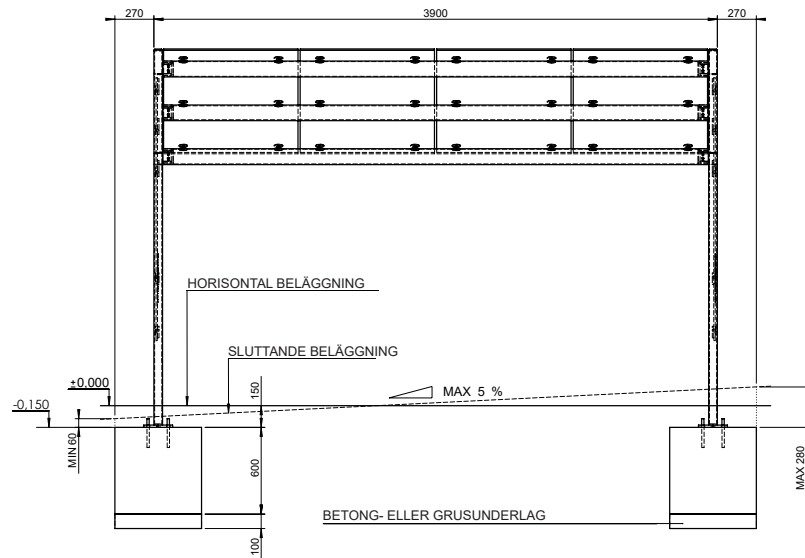
Smekab levererar cykelparkeringsprodukter (cykeltak och/eller cykelställ), armaturer och drivdon.

Markrör, kablage, platsgjutna fundament och elskåp levereras av annan entreprenör.

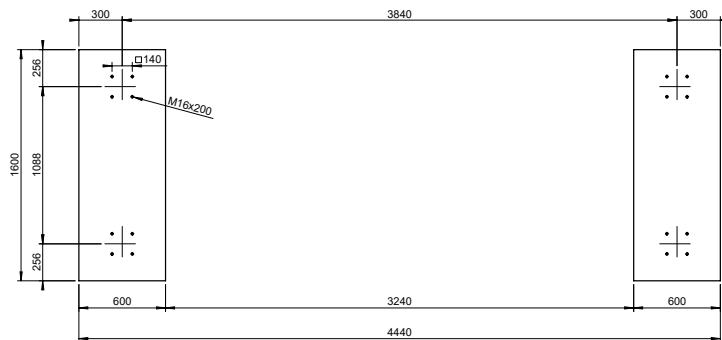
12. Måtritningar 12.1 Måtritning EDGE - enkelt tak

CYKELTAK MED EN SEKTION

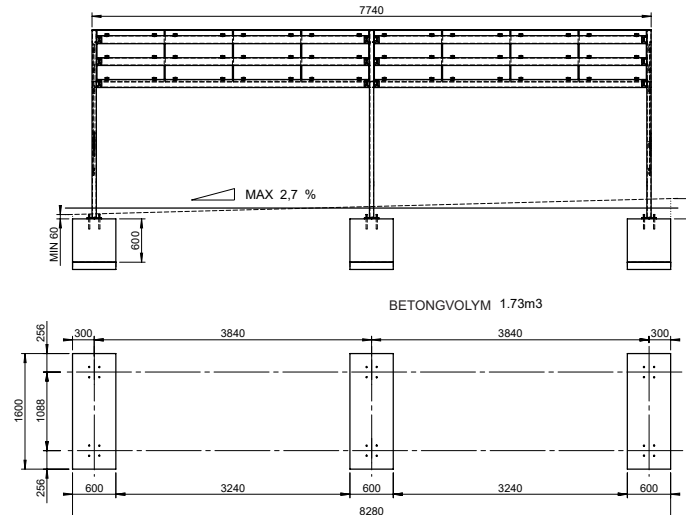
UNDERLAGETS MINSTA BÄRFÖRMÅGA: 150 kPA



BETONGVOLYM 1.15m³



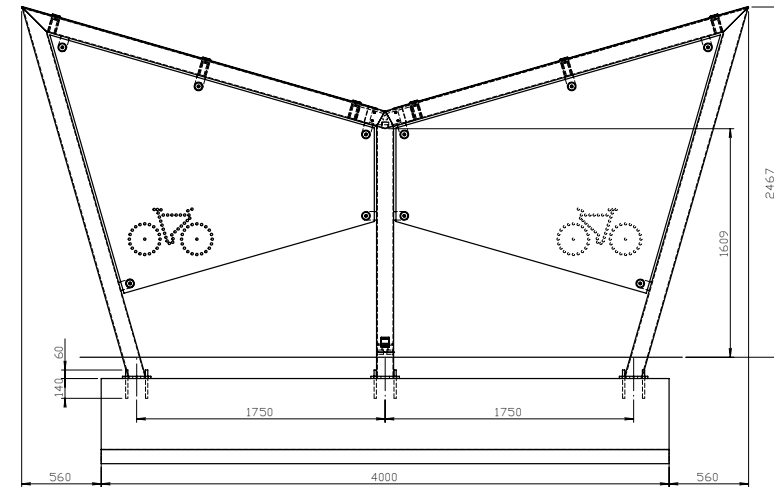
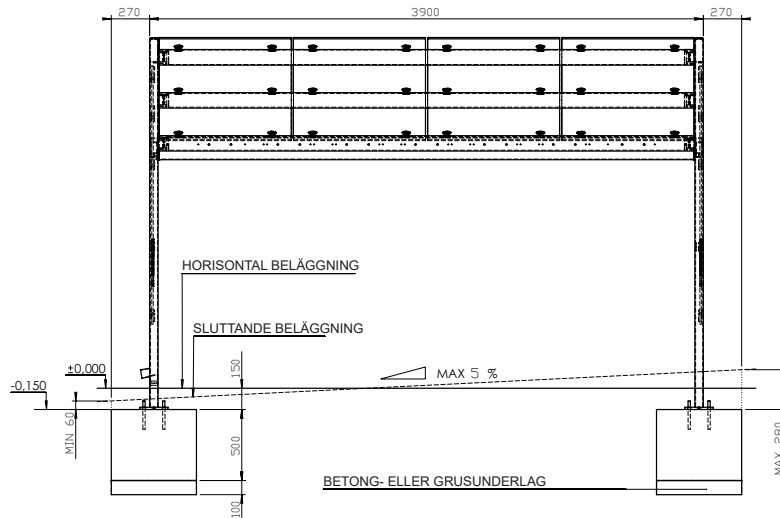
CYKELTAK MED TVÅ ELLER FLER SEKTIONER



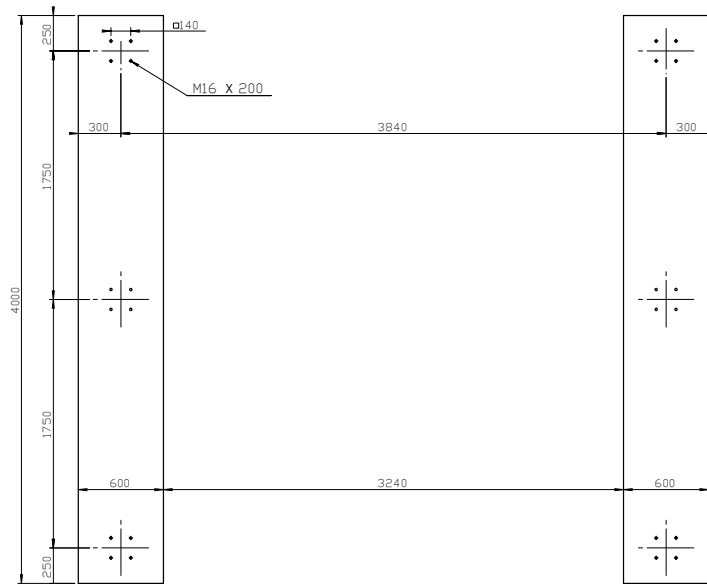
12.2 Måtritning EDGE - dobbelt tak

DUBBELT CYKELTAK MED EN SEKTION

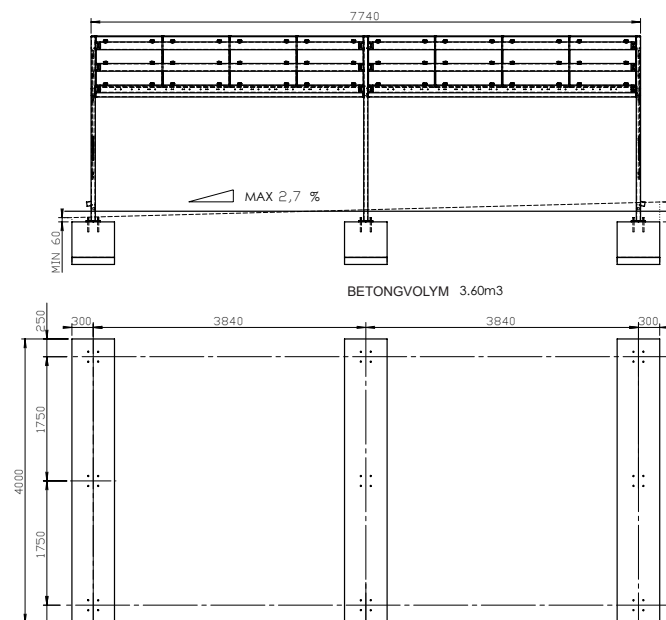
UNDERLAGETS MINSTA BÄRFÖRMÅGA: 150 kPA



BETONGVOLYM 2.40m³



DUBBELT CYKELTAK MED TVÅ ELLER FLER SEKTIONER

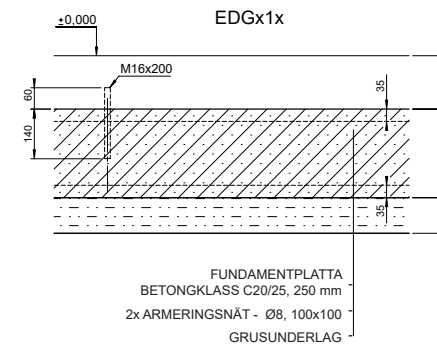
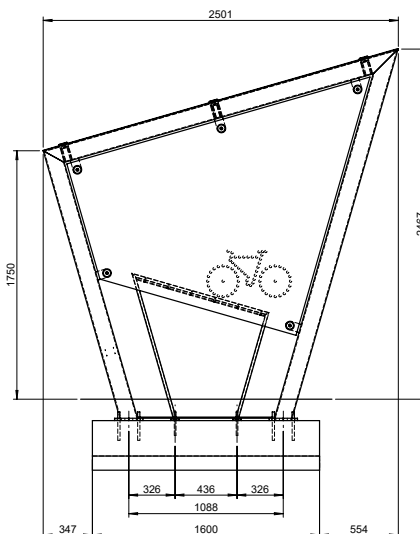
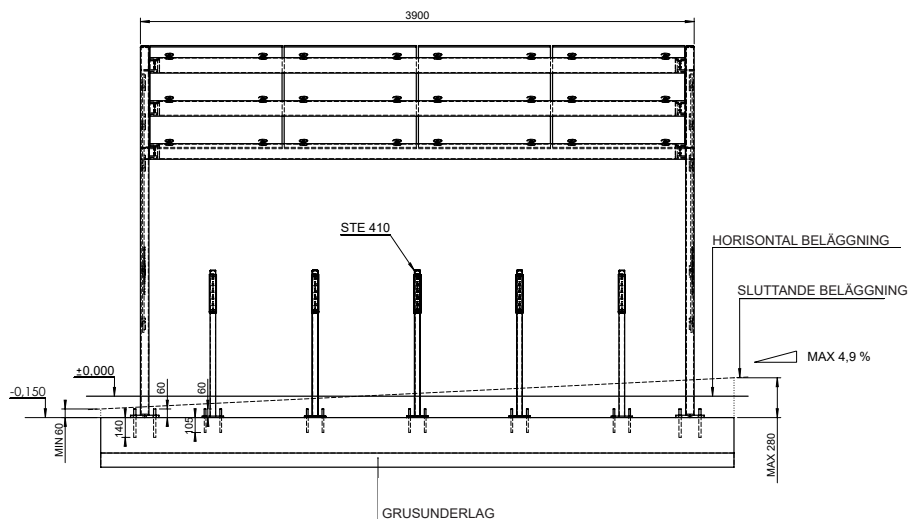


BETONGVOLYM 3.60m³

12.3 Måttitning EDGE - enkelt tak med cykelstall EDGETYRE

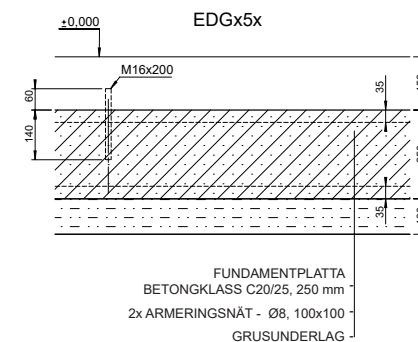
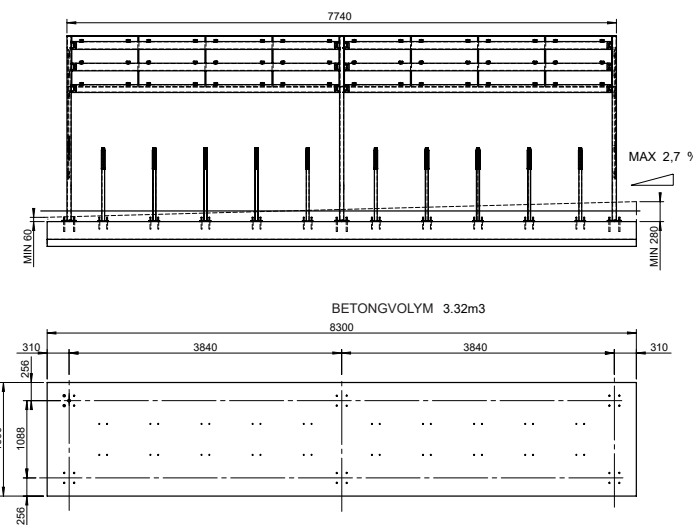
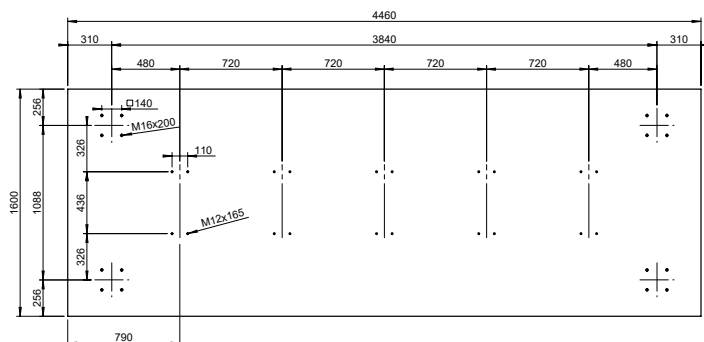
CYKELTAK MED EN SEKTION

UNDERLAGETS MINSTA BÄRFÖRMÅGA: 150 kPA



CYKELTAK MED TVÅ ELLER FLER SEKTIONER

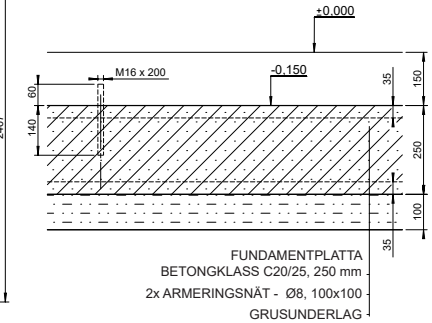
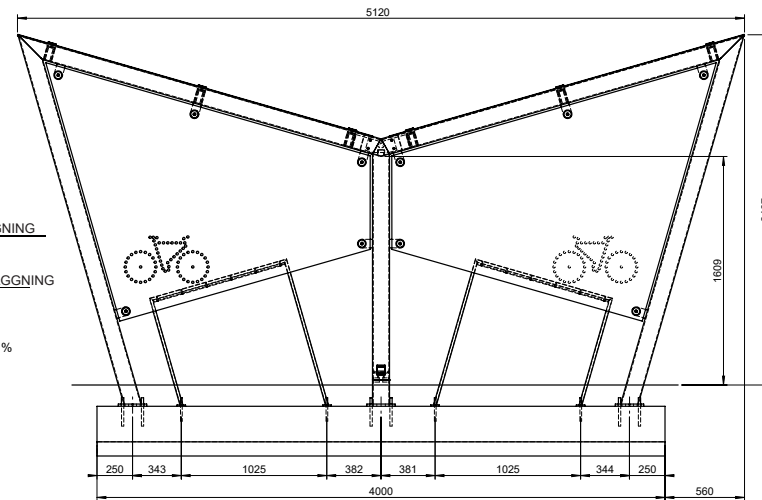
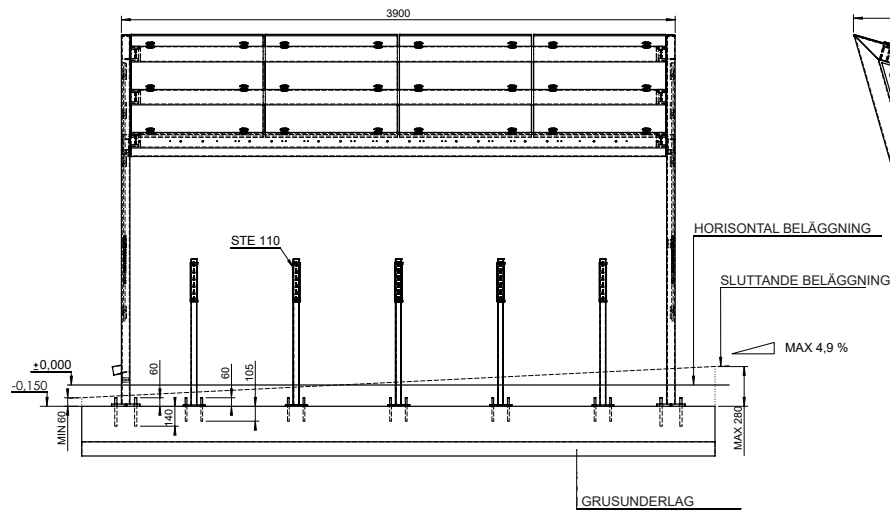
BETONGVOLYM 1.79m³



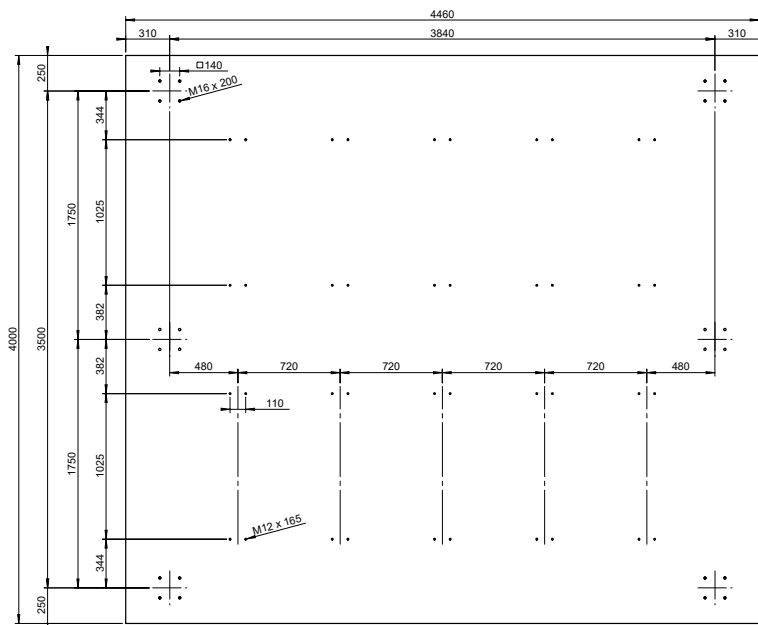
12.4 Måtriting EDGE - dobbelt tak med cykelst ll EDGETYRE

DUBBELT CYKELTAK MED EN SEKTION

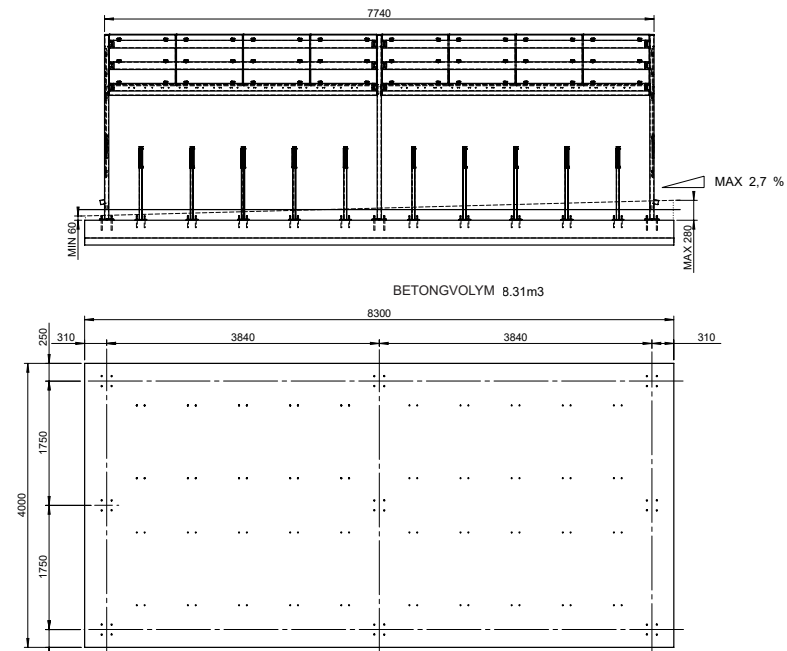
UNDERLAGETS MINSTA B RF RM GA: 150 kPA



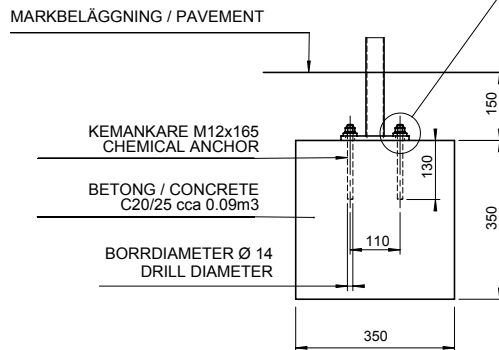
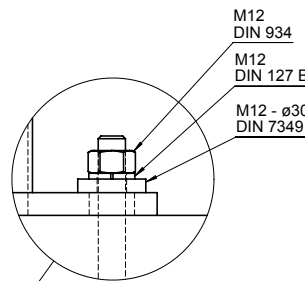
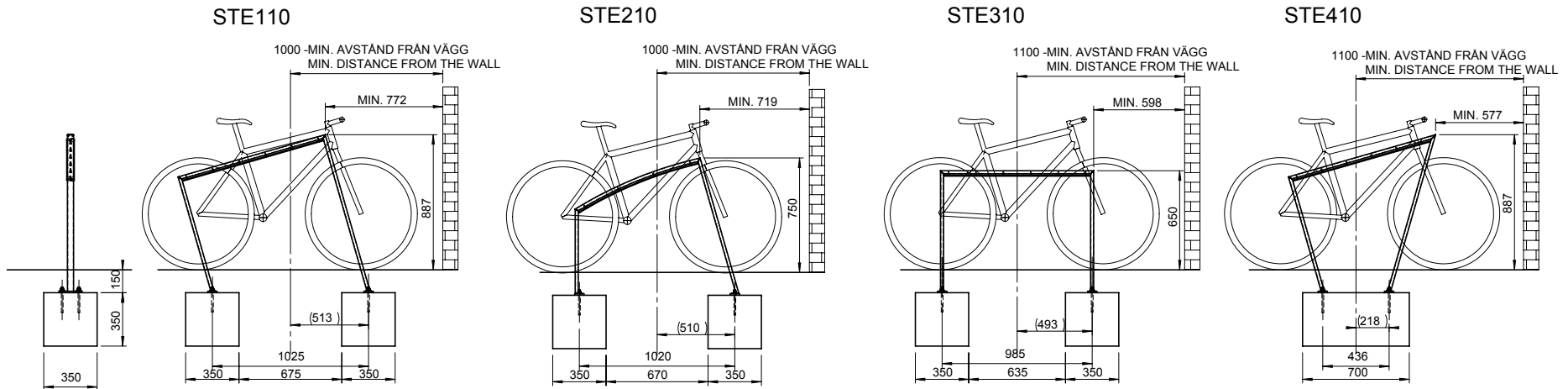
BETONGVOLYM 4.46m³



DUBBELT CYKELTAK MED TV  ELLER FLER SEKTIONER



BETONGVOLYM 8.31m³



**REKOMMENDERADE MONTERINGSÄVSTÅND
 RECOMMENDED DISTANCE**

