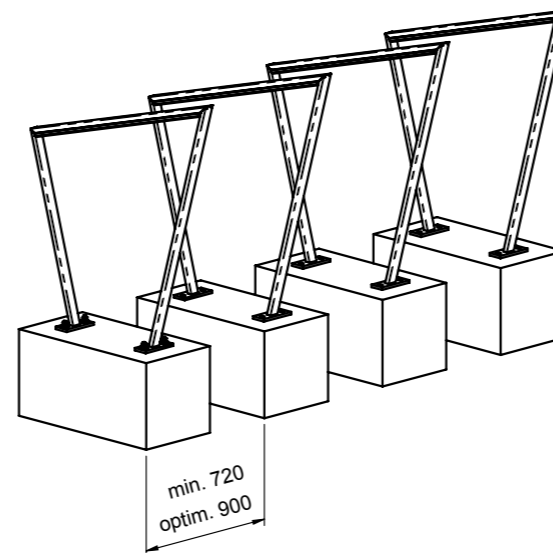
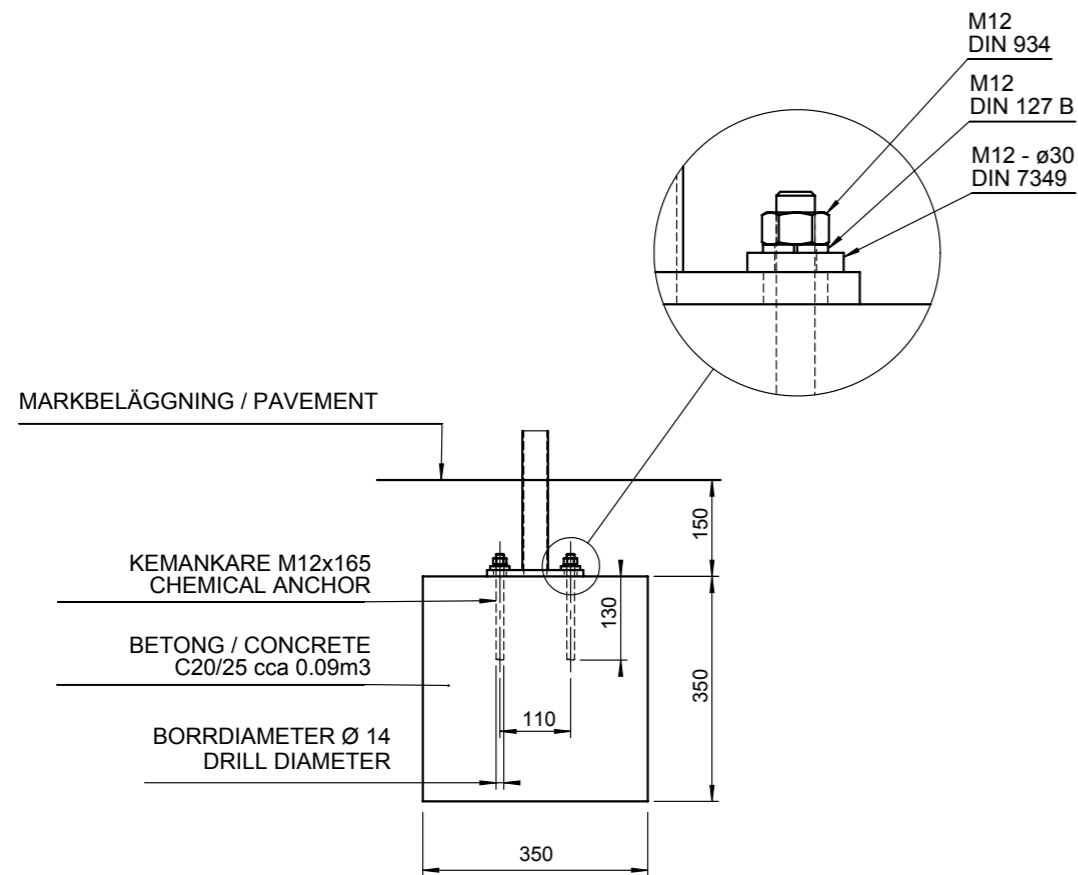
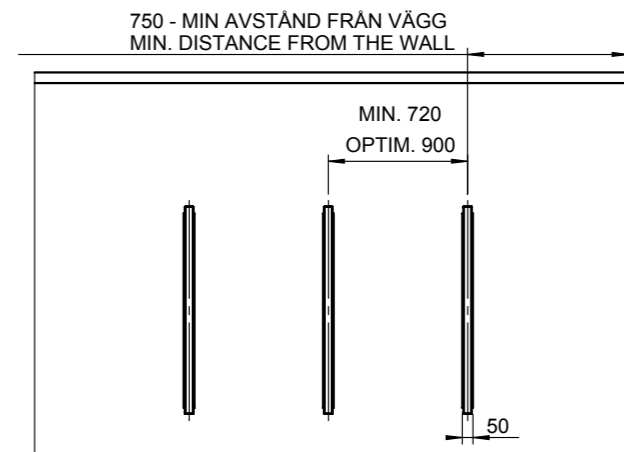


**REKOMMENDERADE MONTERINGSAVSTÅND  
 RECOMMENDED DISTANCE**



## Monteringsanvisning

### Installation av belysning

Markrör 40-45 mm

Gjuts in i fundament för cykeltak.

Förläggs från elskåp till cykeltakets bakre ben.

Måttsättning enligt ritning.

Förbereds med 2x1,5 mm<sup>2</sup> kablage.

Avslutas med 20 m kabel i sling ovan mark i varje utlopp för inkoppling i tak.

Markrör 20 mm

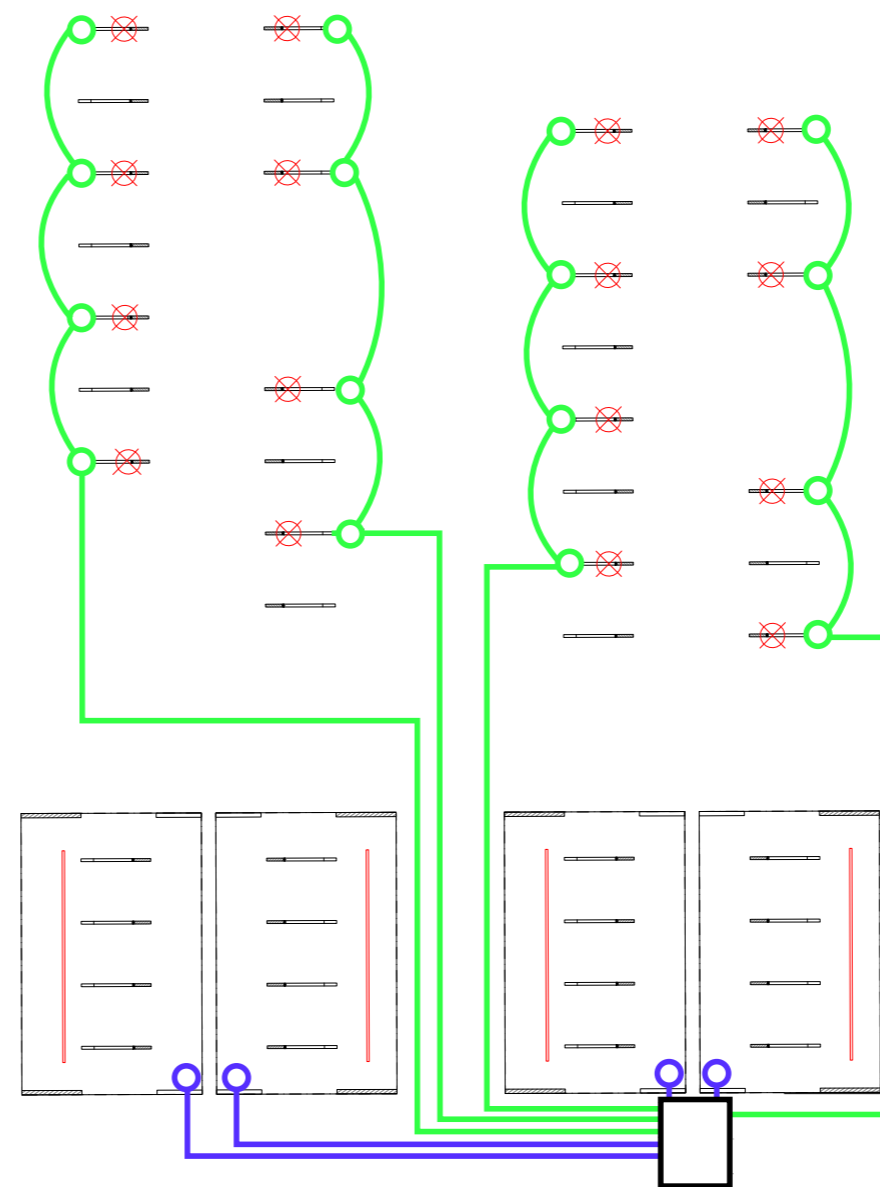
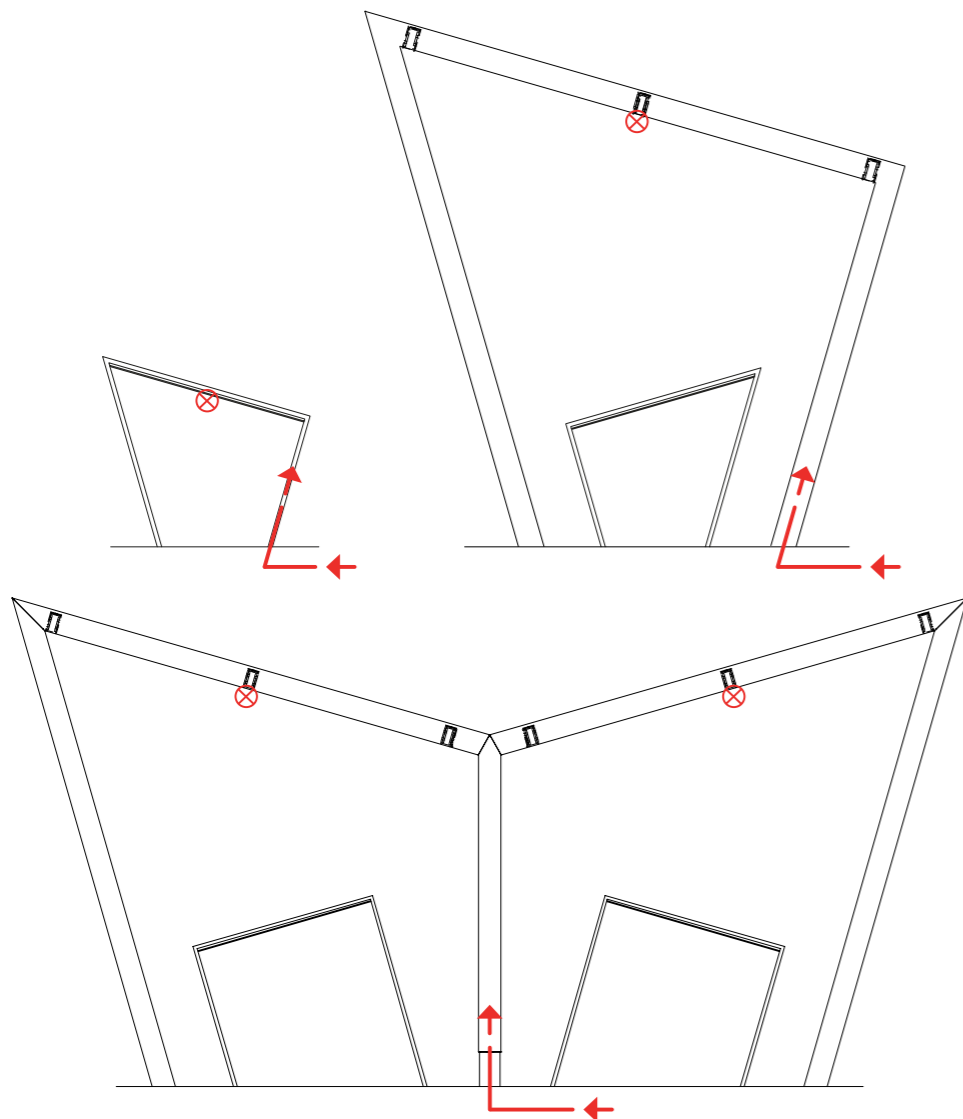
Gjuts in i fundament för cykelställ.

Förläggs mellan elskåp och första cykelställ, samt mellan första och kommande cykelställ i rad.

Måttsättning enligt ritning.

Förbereds med 2x1,5 mm<sup>2</sup> kablage.

Avslutas med 2 m kabel i sling ovan mark i varje utlopp för inkoppling i cykelställ.



Principskiss (exempel)

#### Arbetsgång

1. Markkabel förläggs med dragsnöre, fundament för cykeltak/cykelställ gjuts.
2. Kablage dras med erforderligt sling ovan mark.
3. Cykelparkeringsprodukterna (cykeltak/cykelställ) installeras och kablage dras fram i produkterna.
4. Behörig elektriker kopplar samman och driftsätter armaturer och drivdon i elskåp.

#### Gränsdragning

Smekab levererar cykelparkeringsprodukter (cykeltak och/eller cykelställ), armaturer och drivdon.

Markrör, kablage, platsgjutna fundament och elskåp levereras av annan entreprenör.