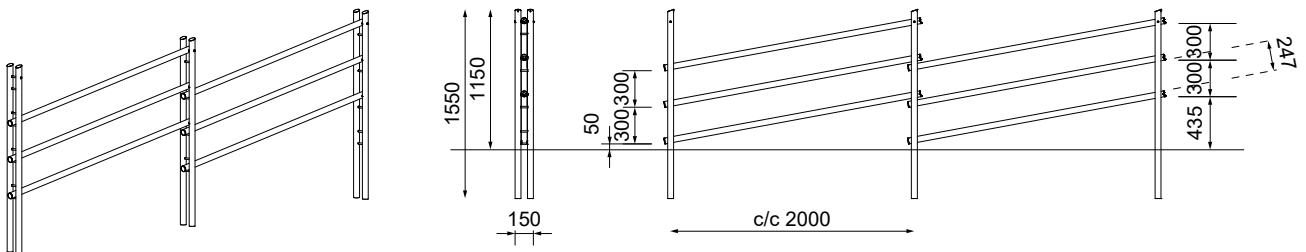


GÄRDSGÅRDSRÄCKE

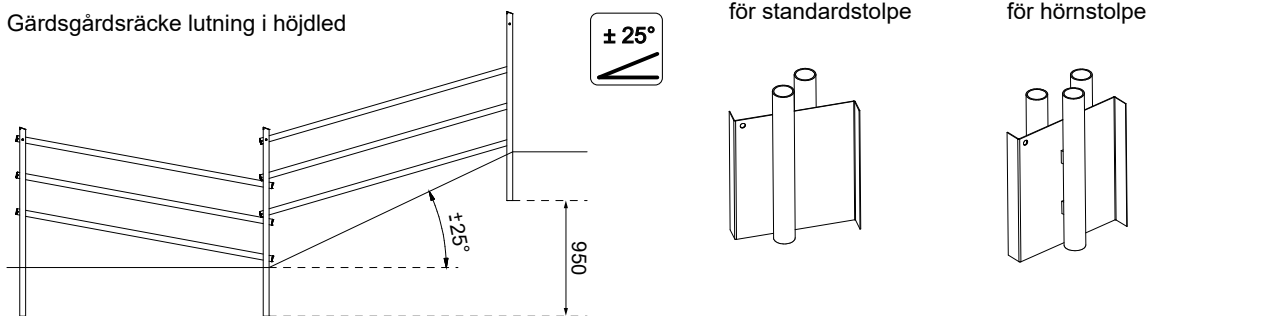
Monteringsanvisning

Alla rör är Ø48 x 2,0 mm. Stolpavstånd är 2,0 m på plan mark. Vid stark lutning får man sätta stolparna tätare. Marklutningar upp till 25° är inget problem. Standardfundament måste vridas om räcket ska svänga mer än 18,5°. Vid montering av hörnor används hörnstolpe som klarar vinklar 39°-112°.

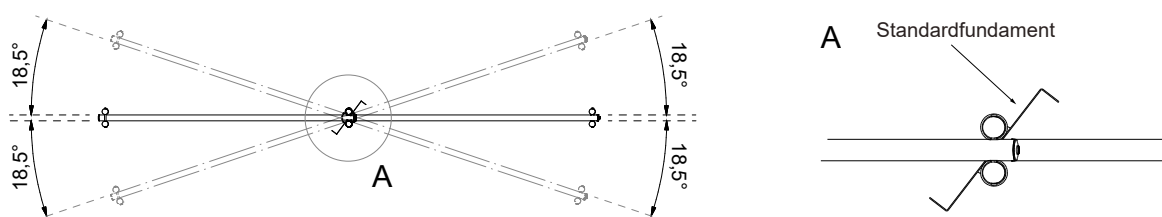
Gårdsgårdsräcke med standardstolpe



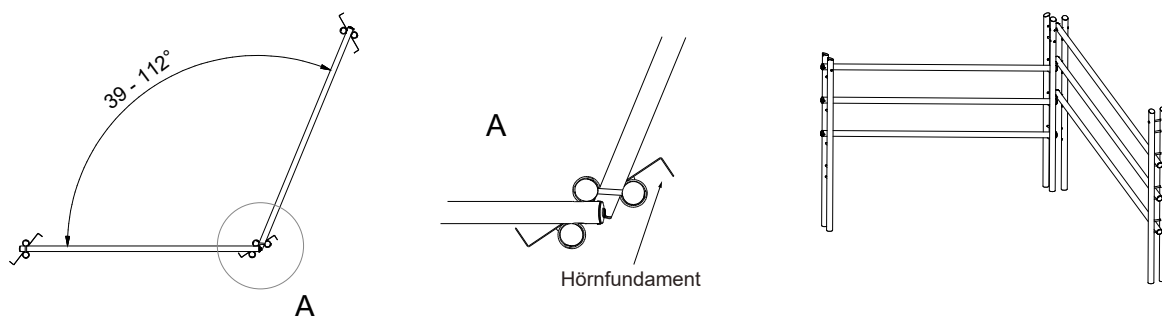
Gårdsgårdsräcke lutning i höjded



Vinklar med standardstolpe

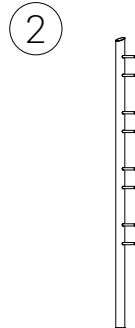
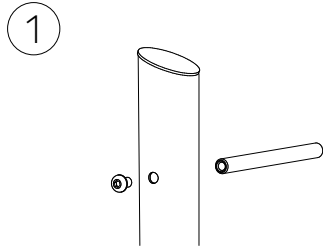


Vinklar med hörnstolpe

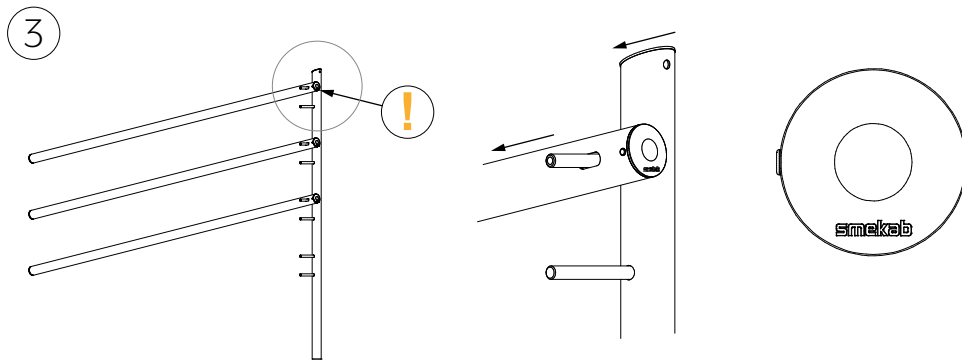


Montering med enkelstolpe

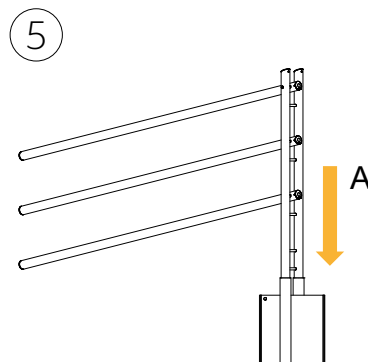
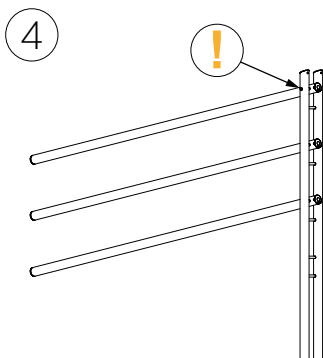
1. Börja med att skruva fast en gängad sprint i en stolpe (figur 1).
2. Stoppa därefter i alla ogängade sprintar (7 stycken) i stolpen (figur 2).



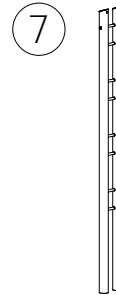
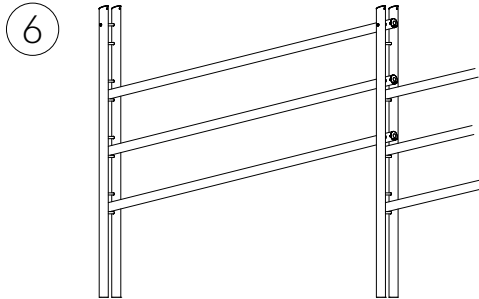
3. Trä på slanorna på översta, tredje och femte sprinten uppifrån.
OBS! Se till att texten på locken är vänd nedåt och att slanorna lutar på samma håll som topplocket på stolpen.



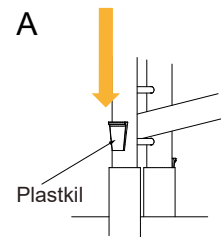
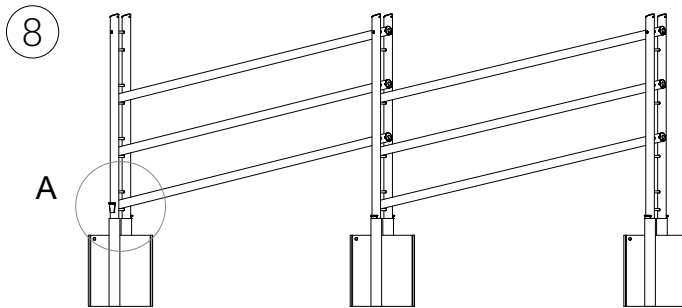
4. För in sprintarna i hålen på andra stolpen. OBS! Lås översta sprinten med skruv.
5. Sätt ner stolpmontaget i fundamentet (A).
Observera att tänkt linje mellan fundamentrören är vinkelrät mot räckets längdriktning.



6. Fortsätt att montera nästa sektion på samma sätt. Vid nedstick i fundamentet se till att slanorna från första sektionen sticks in över sprint fyra, sex och åtta uppifrån på andra sektionen.
7. Sista stolpmontaget monteras ihop utan slanor. Slanorna från näst sista sektionen träas in över sprint fyra, sex och åtta på sista stolpmontaget.

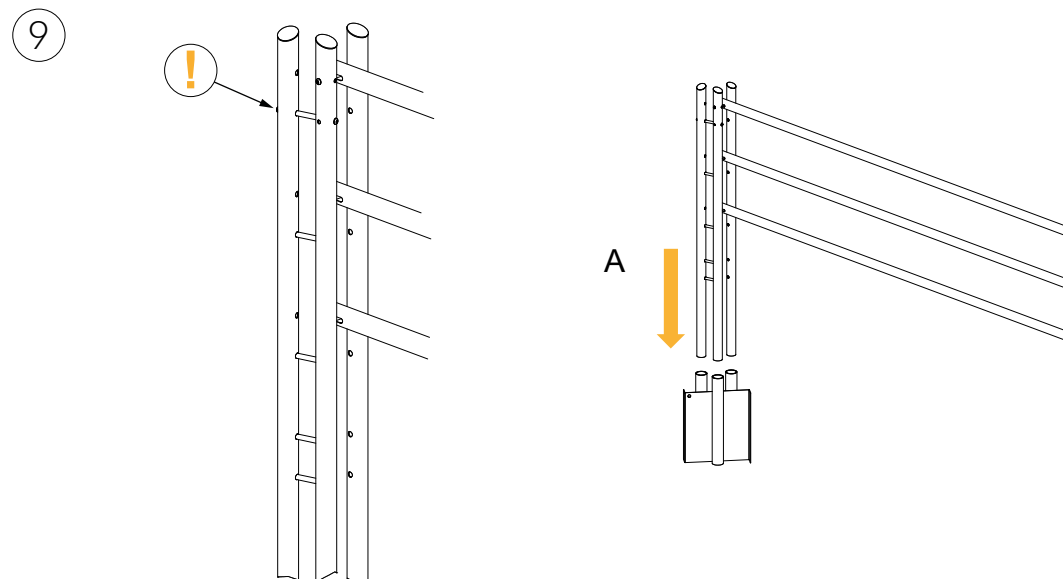


8. Rikta upp räcket och säkra med plastkilarna (A).

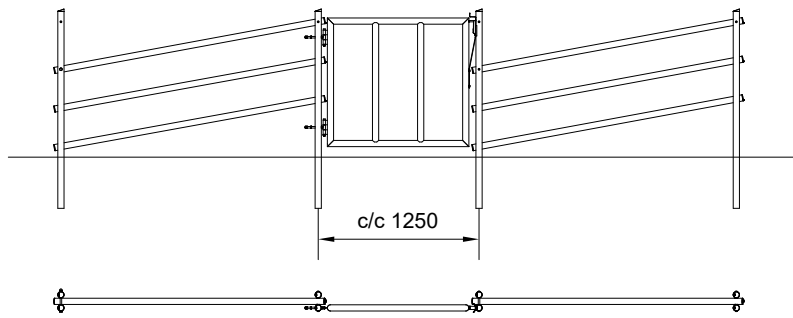


Montering med hörnstolpe

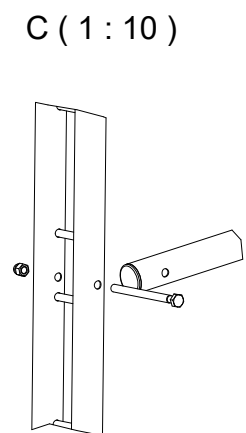
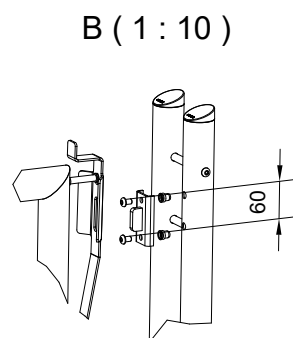
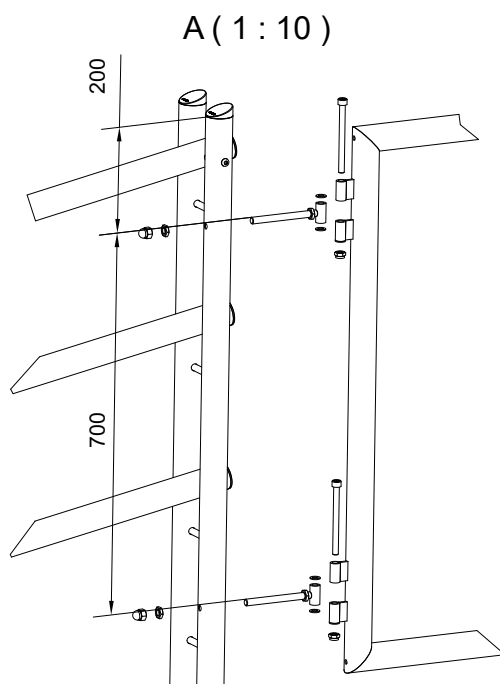
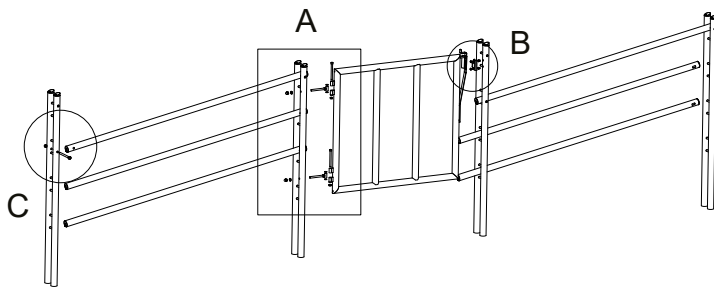
Sätt i sprintar (2 stycken gängade sprintar, 6 stycken ogängade sprintar) och slanor enligt bild. Övriga hål lämnas tomma. Det går även att bygga spegelvänd, d v s med slanorna åt vänster. OBS! Då låssprint måste sättas i näst översta hålet på ena stolpen måste hål $\varnothing 9$ mm för skruv borras på plats. Sätt ner stolpmontaget i fundamentet (A)



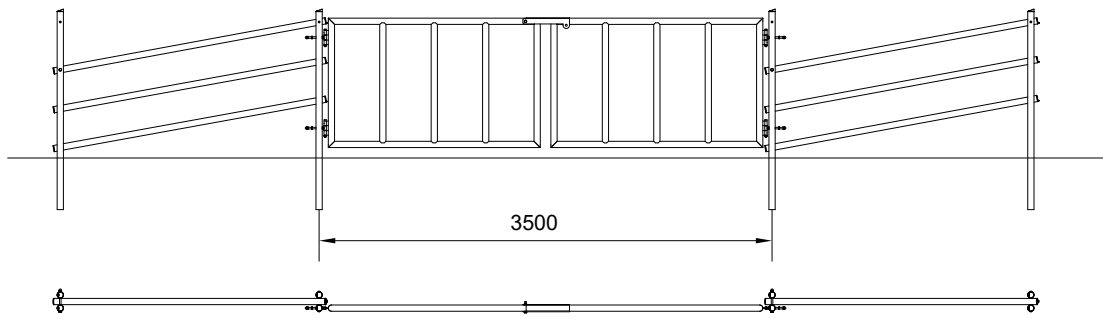
Montering av persongrind



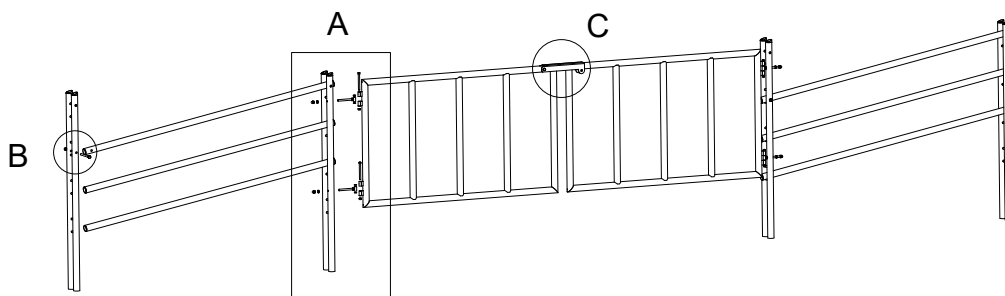
1. Mät ut stolparnas placering enligt C-C avstånd.
2. Börja med att montera gångjärn på stolpen. Borra 2st Ø12 mm hål i stolpen enligt bild (A).
3. Montera mottagarblecket på stolpen.
Borra 2st Ø11 mm hål och dra fast blindnitmuttrar (B). Skruva fast mottagarblecket enligt bild.
4. För att stabilisera grinden behöver översta slanan på ömse sidor om grinden låsas med skruv.
Borra genom båda stolparna och slanan med borrh Ø12 mm och lås med skruv och mutter (C).



Montering av fordonsgrind



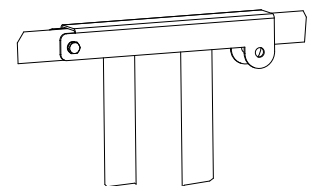
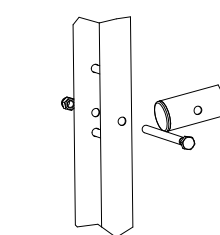
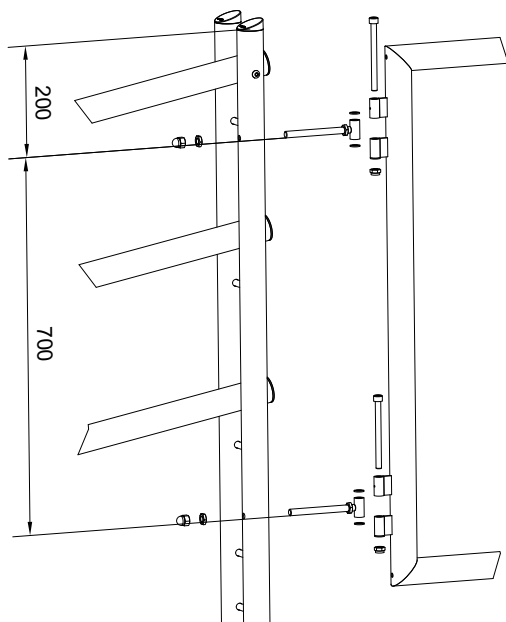
1. Mät ut stolparnas placering enligt C-C avstånd.
2. Börja med att montera gångjärn på stolpen. Borra 2st Ø12 mm hål i stolpen enligt bild (A).
3. För att stabilisera grinden behöver översta slanan på ömse sidor om grinden låsas med skruv (B). Borra genom båda stolparna och slanan med borrh Ø12 och lås med skruv och mutter.
4. Borra Ø10 mm hål i den ena grindhalvan för skruv till överfallslåset, se till att det överlappar lika mycket på båda grindhalvorna (C). Använd hänglås för att låsa vid behov.
5. Borra två styck Ø10 mm hål för fästet till markspett. Fäst i grinden med två skruv M8x70 (C). Använd markfundament vid behov.



A (1 : 10)

B (1 : 10)

C (1 : 10)



D (1 : 10)

