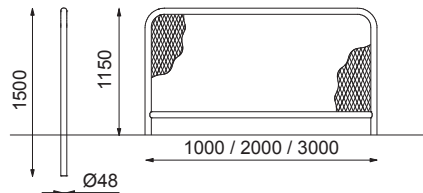


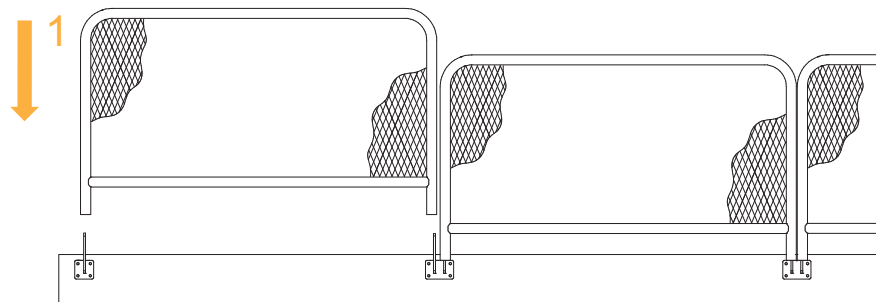
STRÄCKMETALLRÄCKE - Fastbultning

Monteringsanvisning

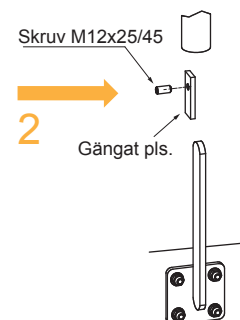
Sträckmetallräcke - Infällt nät



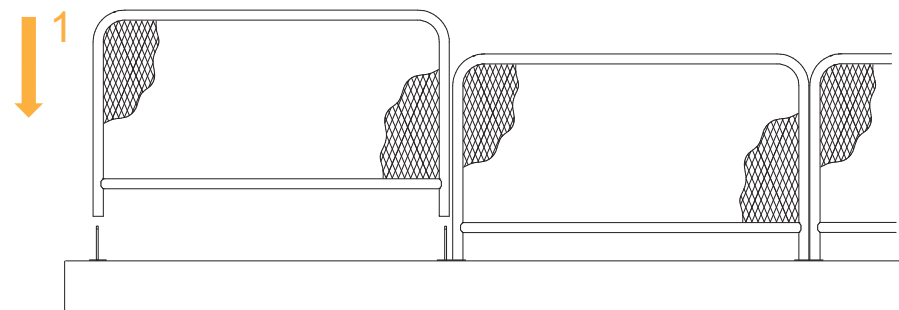
A | väggfundament



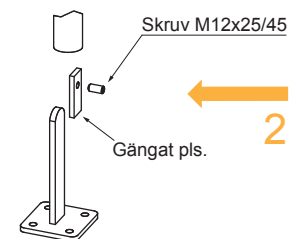
Väggfundament 48



B | golvfundament



Golfundament 48



Alla fundament finns både som enkel- och dubbelfundament.