

# BAJKER

## Monteringsvejledning



### Indhold

1. Produktoversigt.....1
2. Målskitse.....2
3. Eksempler på layout.....3

### i Information

Støbning / Nedgravning

For en beskrivelse af montering af rækværk i underlaget, se specifik vejledning:

- Fundamenter - Støbning af fundament
- Nedgravede fundamenter

### 1. Produktoversigt

Cykelbue BAJKER



BAJKER til gulvfundamenter



BAJKER ladcykel til gulvfundamenter

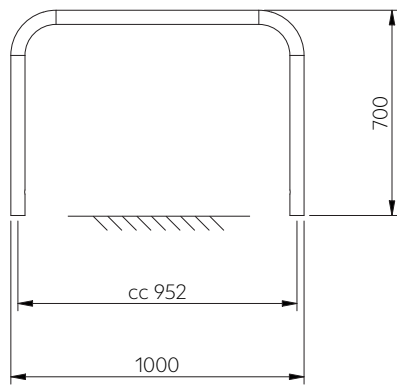


BAJKER til nedgravningsfundamenter

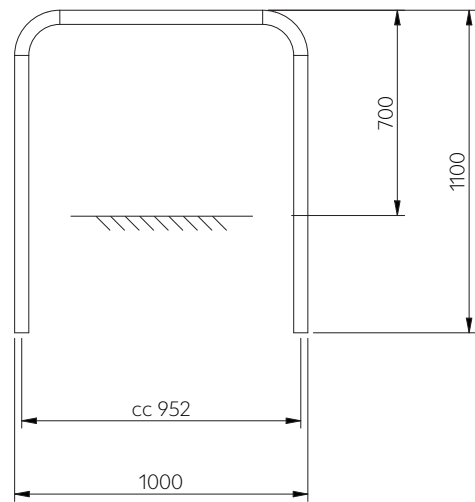


BAJKER ladcykel til nedgravningsfundamenter

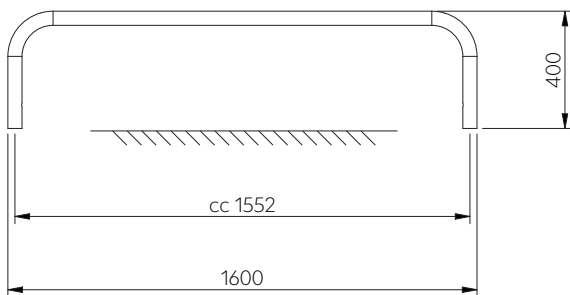
2. Målskitse



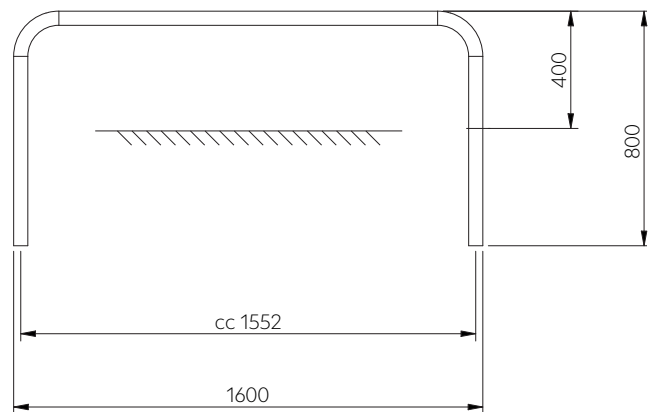
BAJKER til gulvfundamenter



BAJKER til nedgravningsfundamenter



BAJKER ladcykel til gulvfundamenter



BAJKER ladcykel til nedgravningsfundamenter

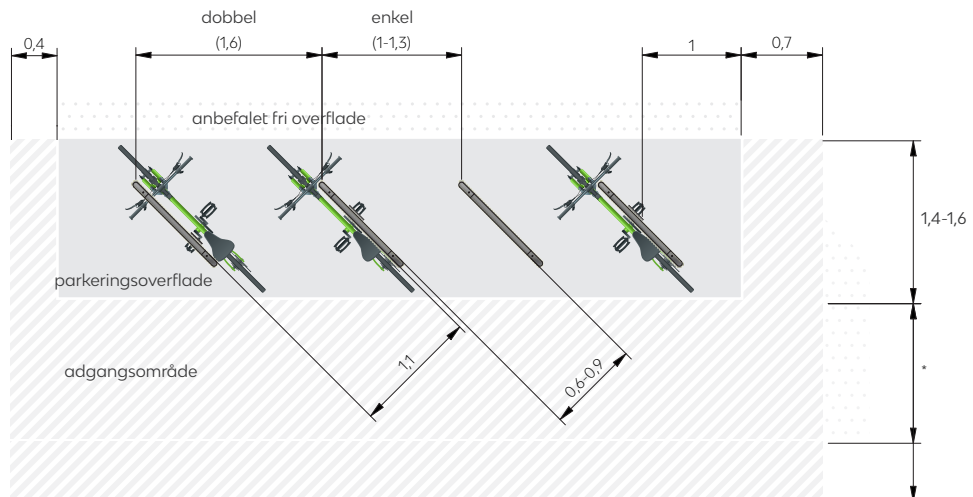
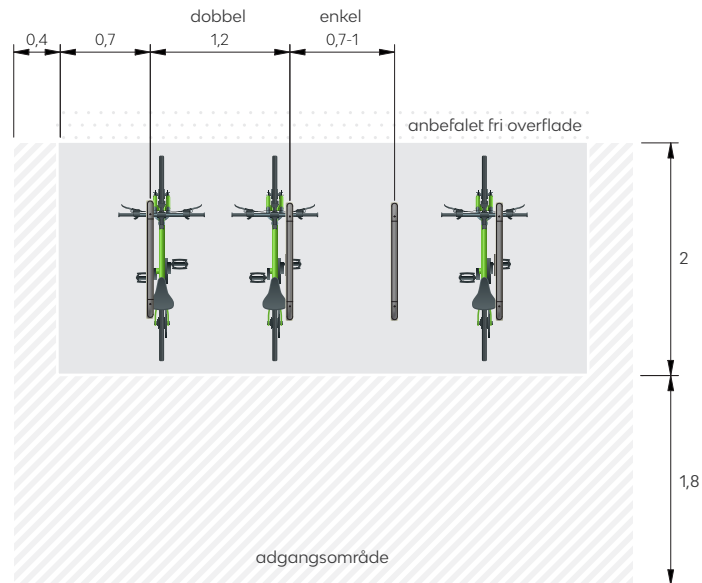
### 3. Eksempler på layout

Cykelbue BAJKER kan monteres individuelt eller i grupper i rækker eller andre konfigurationer.

Sørg for, at der er tilstrækkelig ledig overflade omkring parkeringspladsen.

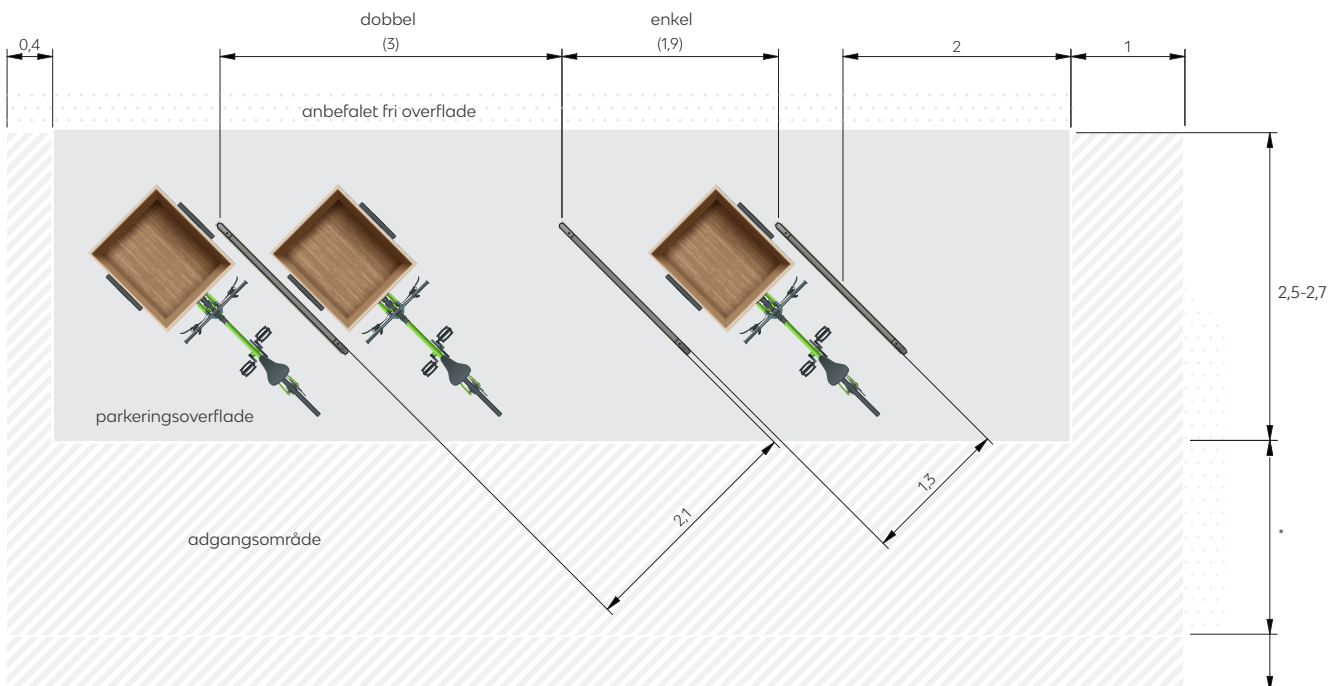
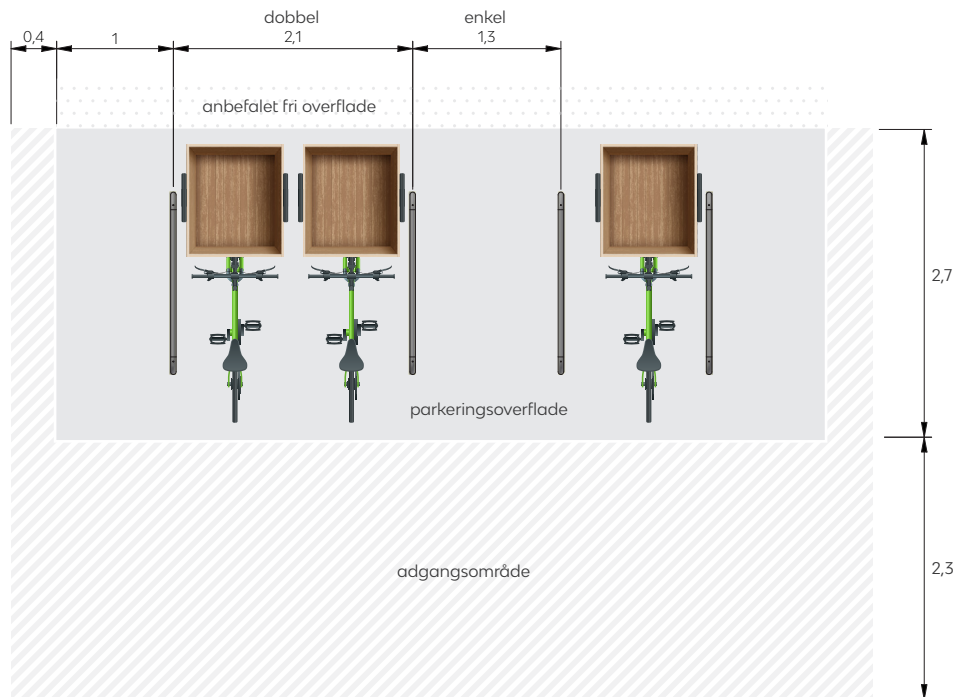
Nedenfor er nogle eksempler på konfigurationer. Angivne mål er generelle og kan bruges som vejledende ved udarbejdelse af indretningstegningen til cykelparkeringen.

Cykelbue BAJKER



\* adgang/passage:  
1,2 m ensretted  
1,7 m dobbeltretted

Cykelbue BAJKER ladcykel



En vinklet parkering sparer ikke meget plads i dybden. Det kan derimod lette manøvreringen af cyklen ind på parkeringspladsen, især hvis udkørslen kan fortsætte ligeud i stedet for, at cyklen skal bakkes ud.

\* adgang/passage:  
1,7 m ensrettet  
2,3 m dobbeltrettet