

MÄSTAREN

Monteringsanvisning



Innehåll

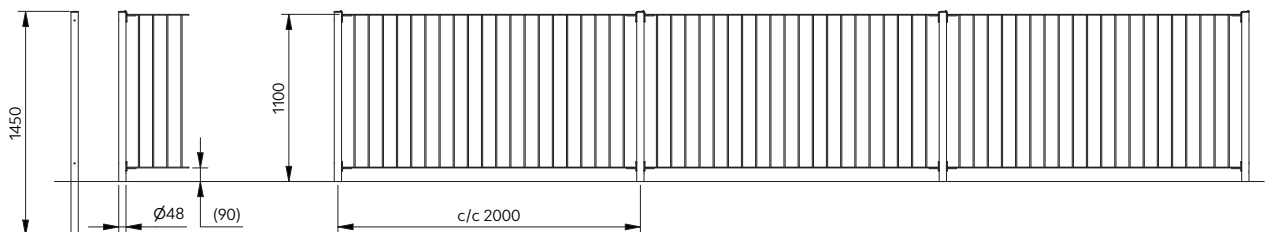
Översikt moduler.....	1
Montering av rak sektion	2
Anpassning av sektion	3
Montering av sektion i hörn/vinkel.....	3

i Information

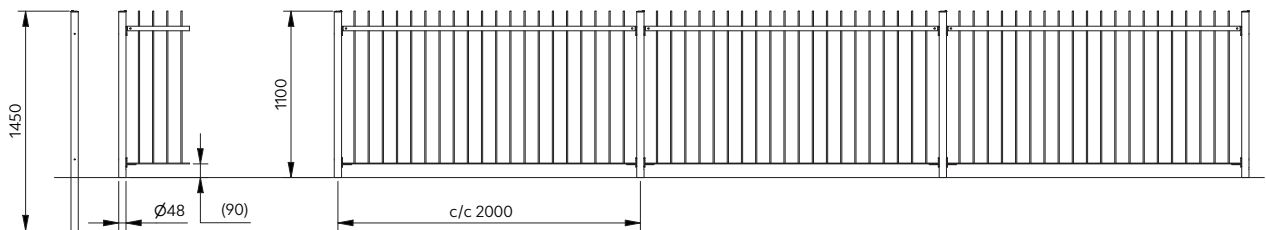
Ingjutning / Fastbultning / Nedgrävning
 För beskrivning av montering i underlag, se
 specifik anvisning:
 Fundament - Fastbultning
 - Ingjutningsfundament
 - Golv-/väggfundament
 - Nedgrävningsfundament

Översikt moduler

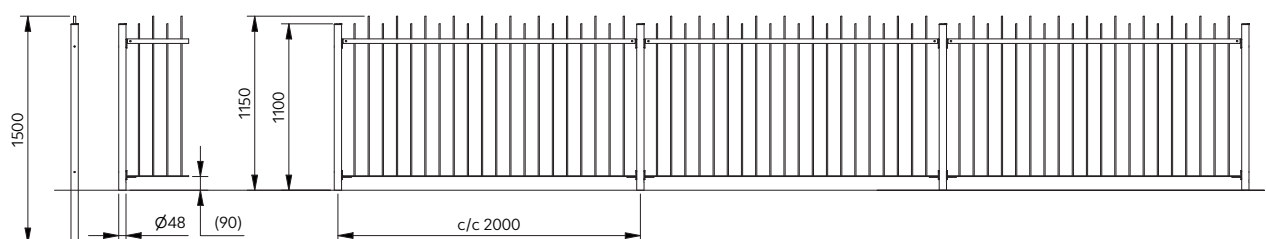
Mästaren - Sluten modul



Mästaren - Jämn modul

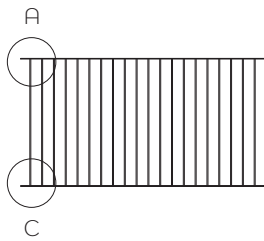


Mästaren - Mixad modul

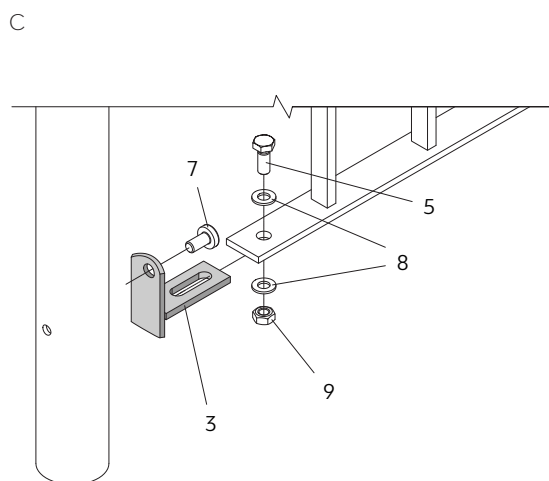
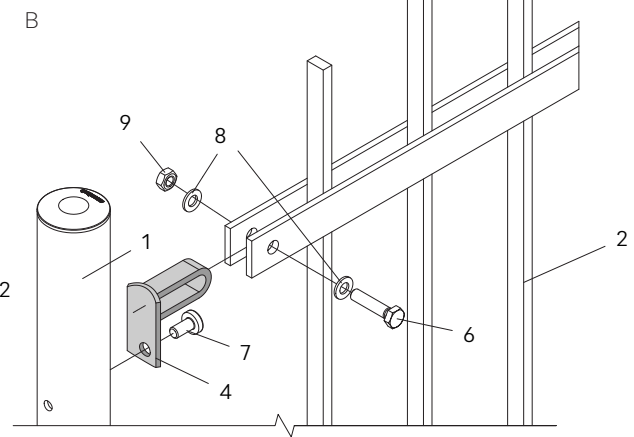
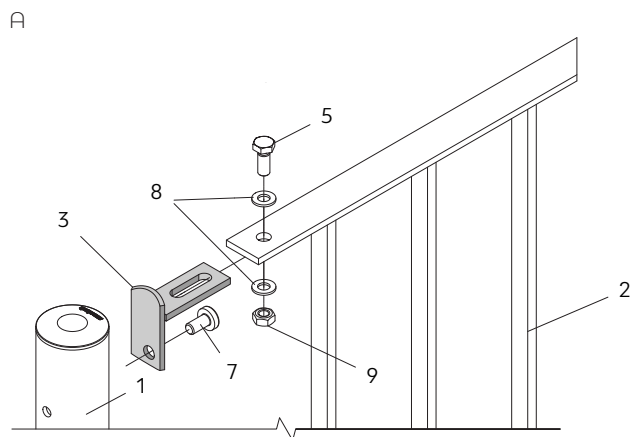
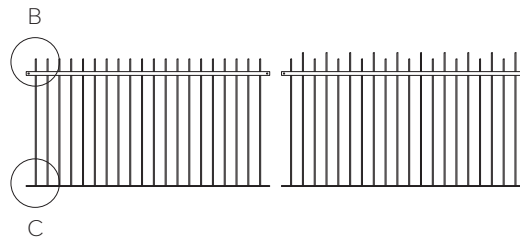


Montering av rak sektion

Sluten modul



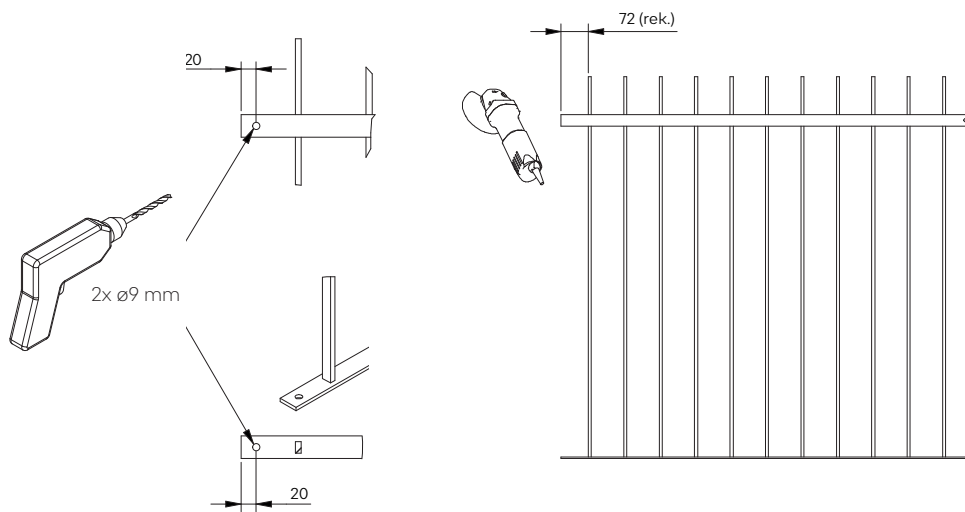
Jämn + Mixad modul



1. Stolpe
2. Räckessektion
3. Undre fäste
4. Övre fäste
5. Skruv M6S M8x20
6. Skruv M6S M8x35
7. Skruv M8x16 självgående
8. Bricka BRB M8
9. Mutter M6M M8

Anpassning av sektion

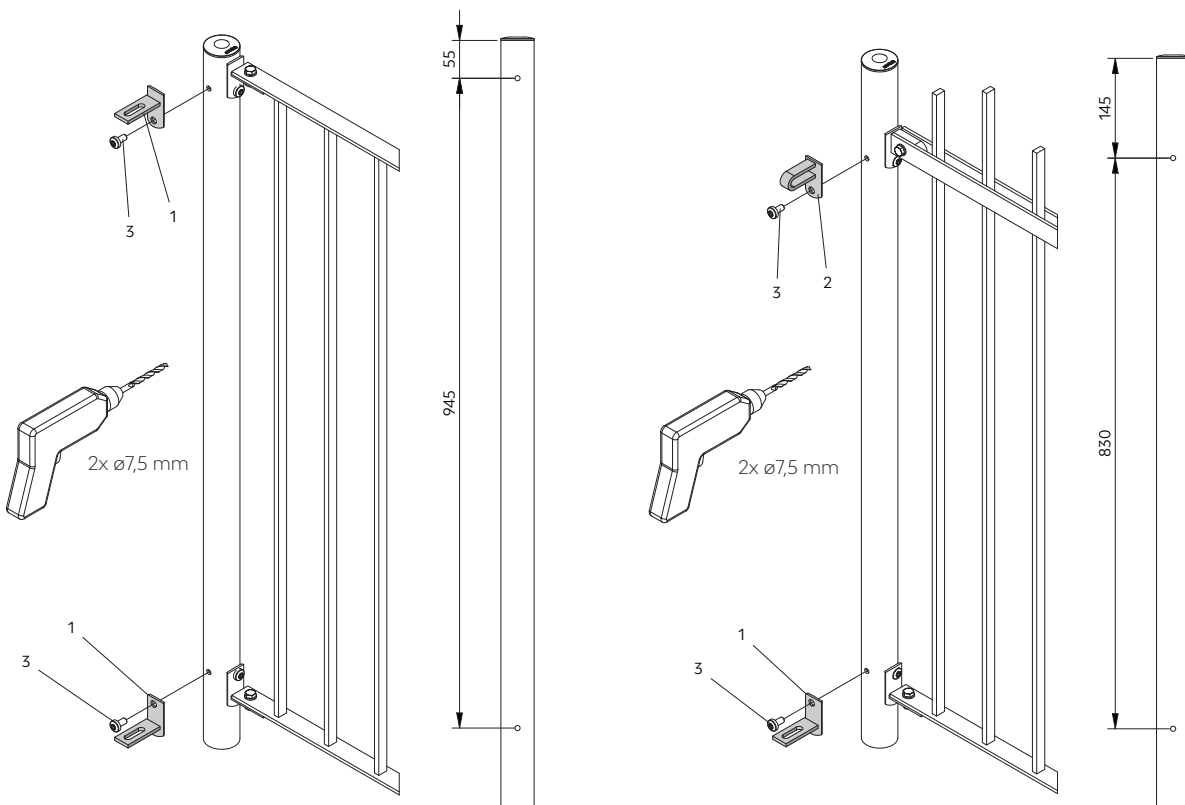
Vid behov kapas räckessektionen i önskad längd.



Montering av sektion i hörn/vinkel

Sluten modul

Jämn + Mixad modul



1. Undre fäste
2. Övre fäste
3. Skruv M8x16 självgängande