

# FILT

## Monteringsvejledning



### Indhold

1. Komponenter .....1
2. Tilbehør .....3
3. Målskitse .....4
4. Montering af fundament og stolpe .....5
5. Montering af platform .....6
6. Montering af affaldsspand .....7
7. Montering af trædæk .....7

### i Information

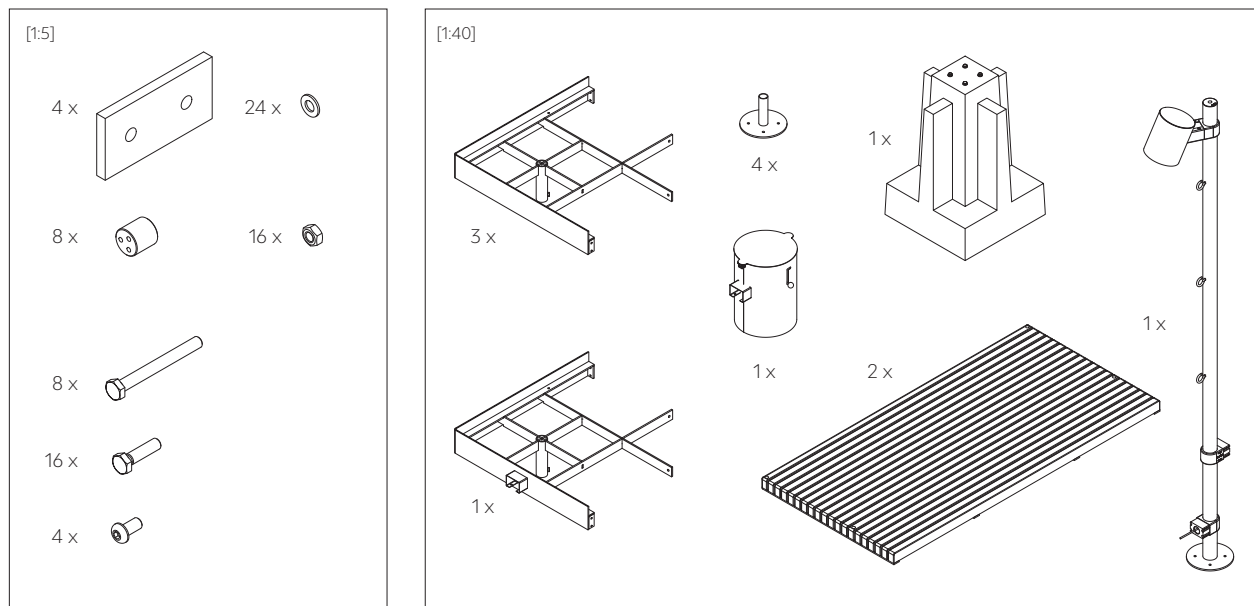
#### Støbning / Nedgravning

For en beskrivelse af montering af rækværk i underlaget, se specifik vejledning:

- Fundamenter - Støbning af fundament
- Nedgravede fundamenter

### 1. Komponenter

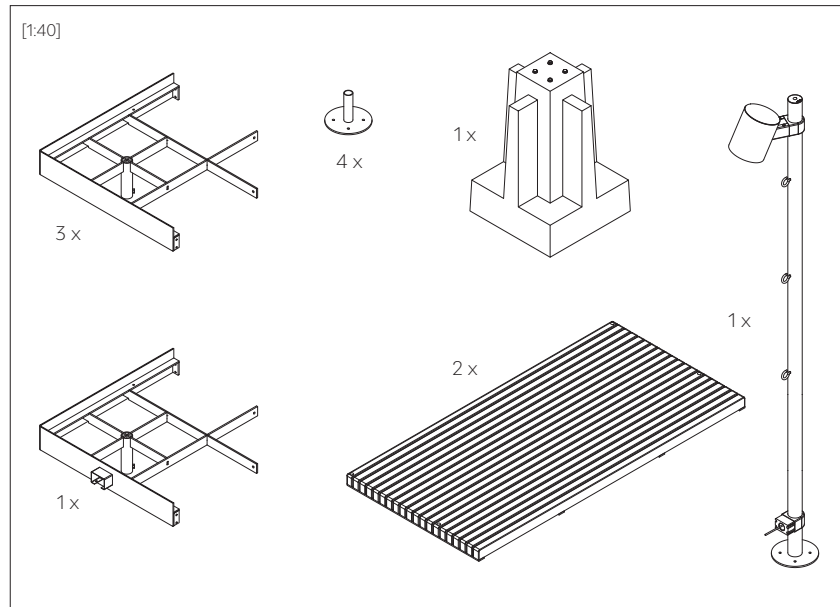
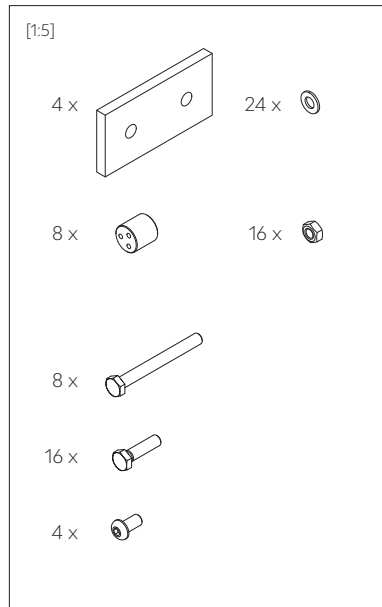
Parkmøbel FILT, med stolpe, affaldsspand og belysning



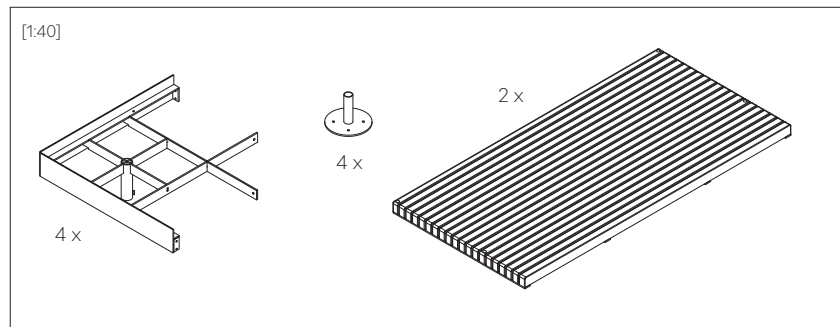
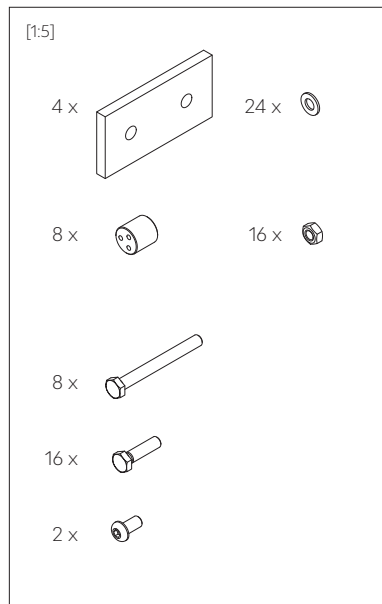
# FILT

## Monteringsvejledning

Parkmøbel FILT, med stolpe og belysning



Parkmøbel FILT, kun platform



# FILT

## Monteringsvejledning

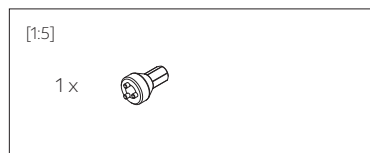
### 2. Tilbehør

Parkmøbel FILT, med stolpe, affaldsspand og belysning

Parkmøbel FILT, med stolpe og belysning



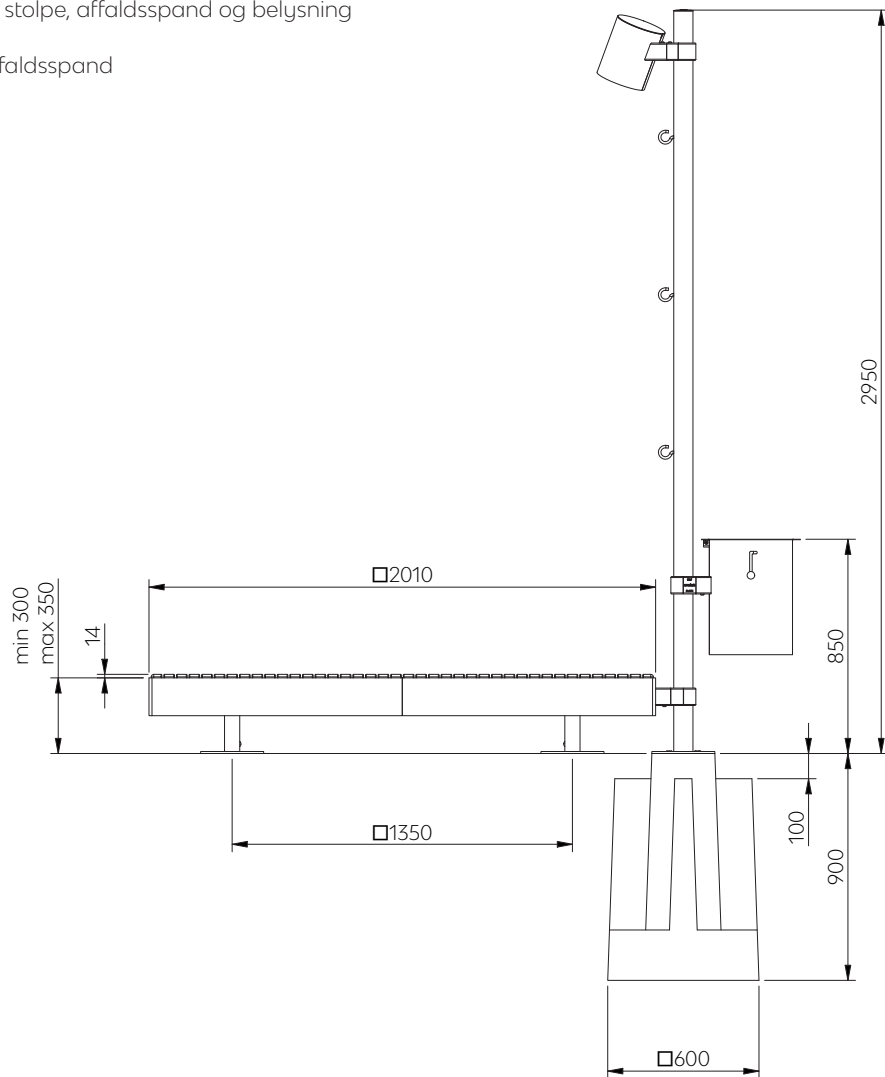
Parkmøbel FILT, enbart plattform



### 3. Målskitse

Parkmøbel FILT, med stolpe, affaldsspand og belysning

\* Alt. variant uden affaldsspand



Parkmøbel FILT, kun platform



#### 4. Montering af fundament og stolpe

Ved nedgravning af fundamentet skal det hærdes ordentligt nedeunder og kontrolleres at oversiden er helt plan.

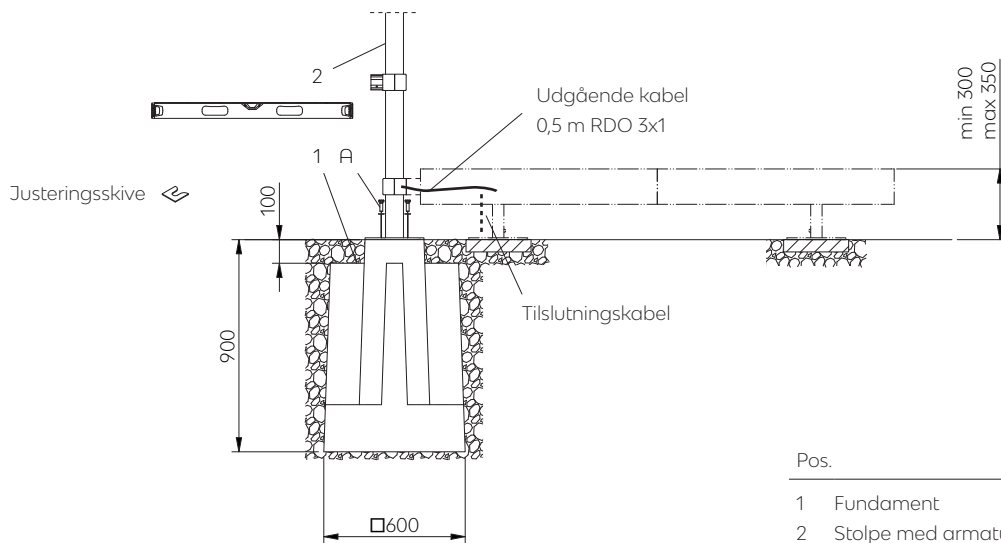
Jorden under platformens fire ben skal hærdes med fx betonplader.

Indkommende kabel til belysningen skal placeres i nærheden af fundamentet.

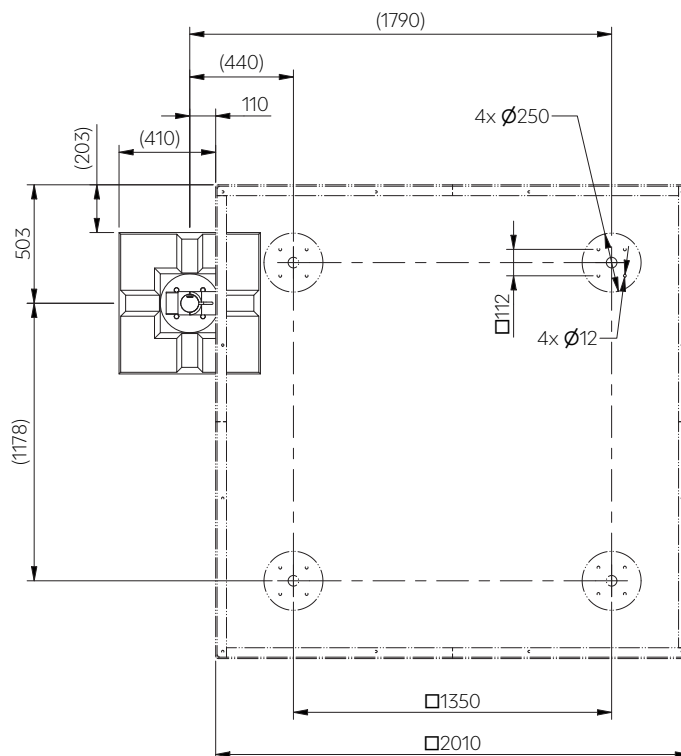
Stolpen monteres mod fundamentets indstøbte befæstigelsesordening med tilhørende skruer og skiver (A).  
Justeringskiver kan bruges efter behov.

#### i Information

Løfteøjeskruer (2x M12) kan bruges ved håndtering af fundamentet.



Pos.		#
1	Fundament	1
2	Stolpe med armatur	1



## 5. Montering af platform

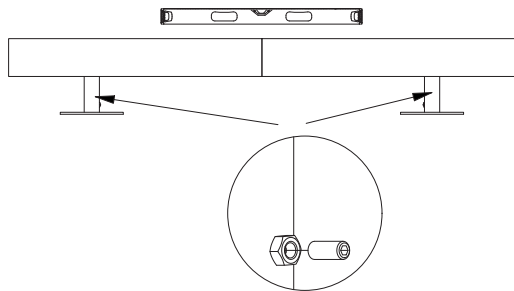
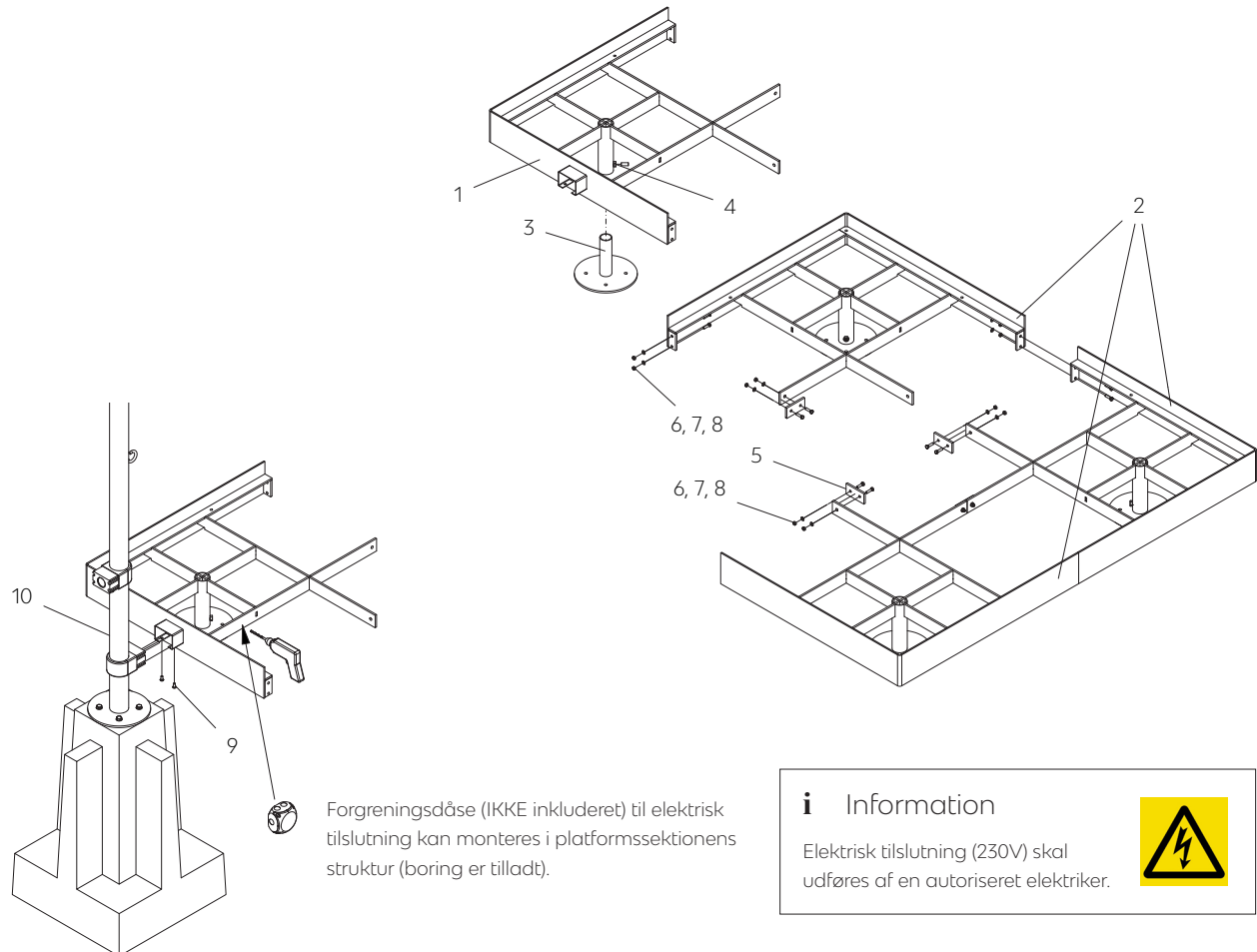
Monter foden på platformssektionen til stolpe.

Monter sektionen i stolpebeslaget og lås med to skruer på undersiden.

Monter de andre sektioner uden at stramme skrueerne.

Juster benene til den korrekte højde og lås med stopskruen.

Når platformen er helt vandret, stram skrueforbindelserne.

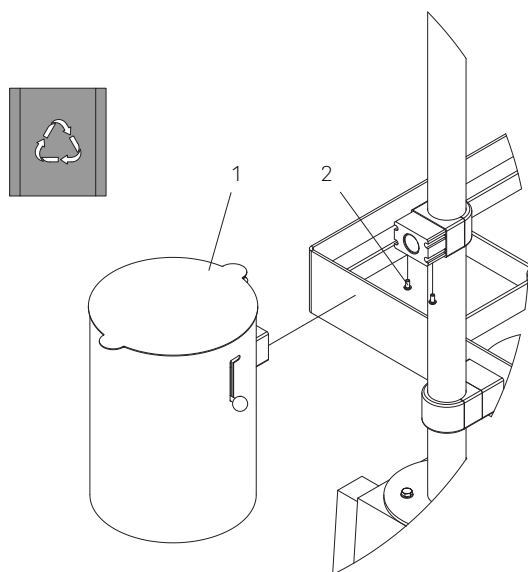


Pos.		#
1	Plattformsektion FILT, stolpe	1
2	Plattformsektion FILT	3
3	Fod	4
4	Stopskruer, sekskant M12x30	4
5	Monteringsplade	4
6	Sekskantskrue M8x30	16
7	Skive 8,4x16	16
8	Låsemøtrik M8	16
9	Inseksskrue M8x16	2
10	Stolpe	1

## 6. Montering af affaldsspand

Monter affaldsspanden på stolpebeslaget og lås med to skruer på undersiden.

Indsæt affaldspose (30 L).

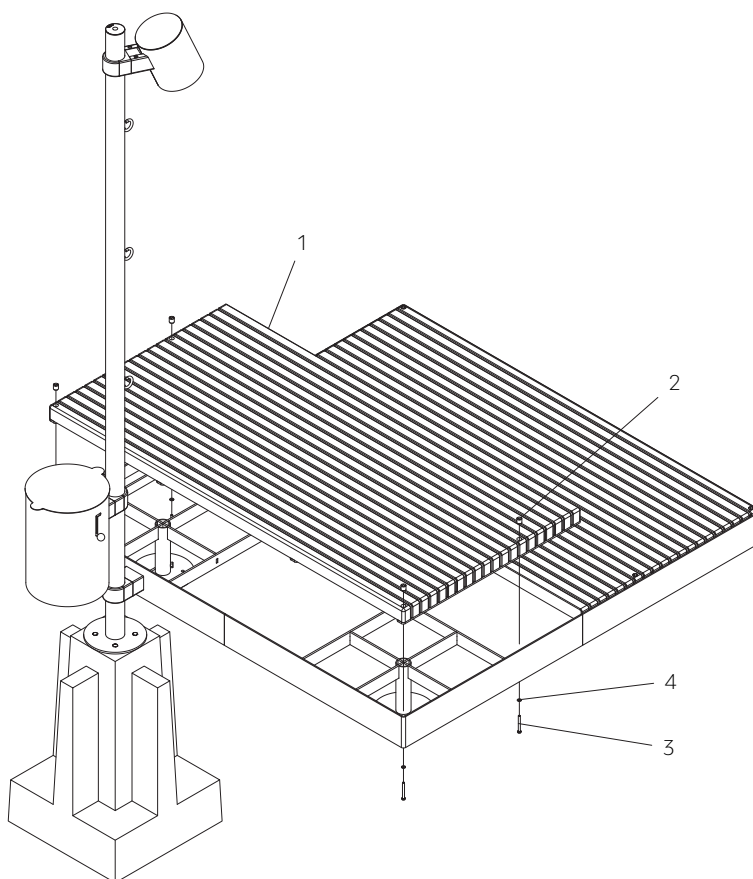


Pos.		#
1	Affaldsspand	1
2	Inseksskrue M8x16	2

## 7. Montering af trædæk

Monter trædækssektionerne.

Brug svag låsevæske på møtrikken.



Pos.		#
1	Trædækssektion	2
2	Smekab-møtrik	8
3	Skive 8,4x16	8
4	Sekskantsskrue M8x75	8

Smekab-bits

