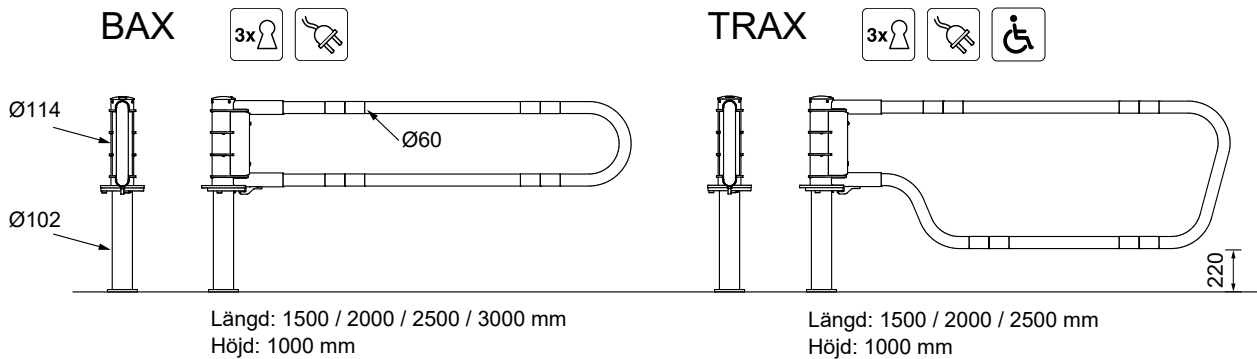


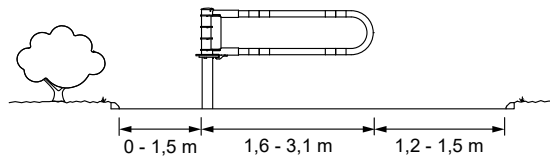
BAX / TRAX BILSPÄRR

Monteringsanvisning

För installation av elstyrd BAX eller TRAX - se anvisning 77900109 Vridenhet Bilspärr.



Placeringsförslag en bilspärr

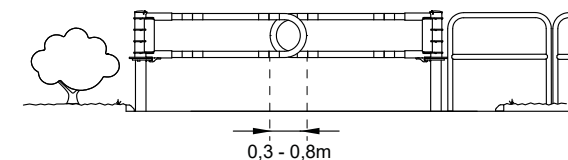


Rekommenderat utrymme för passage

Helst inte mindre än 1,2 meter (för att möjliggöra bekväm passage för rullstolsburna).

Maximalt utrymme för passage: 1,5 meter (för att hindra bilar att passera).

Placeringsförslag två bilspärrar (bilspärrsfålla)



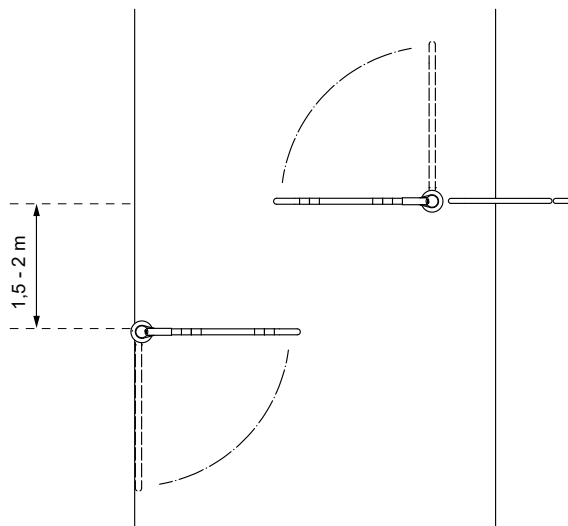
OBS! Bilspärrarnas inbördes placering.

De ska öppnas "från" varandra = mest naturliga (bekväma) rörelsen genom fållan.

Fållan bör utformas med väl tilltagen överlappning och förskjutning så att rullstolsburna och cyklister lätt kan passera. Vi rekommenderar:

Överlappning: 0,3 - 0,8 meter.

Förskjutning: 1,5 - 2 meter.



Det kan vara bra att komplettera avspärningen med ett räcke eller pollare för att förhindra oönskad trafik vid sidan om bilspärr/bilspärrsfållan.

Placeringsförslag två bilspärrar (bilspärrsfälla) vid väg

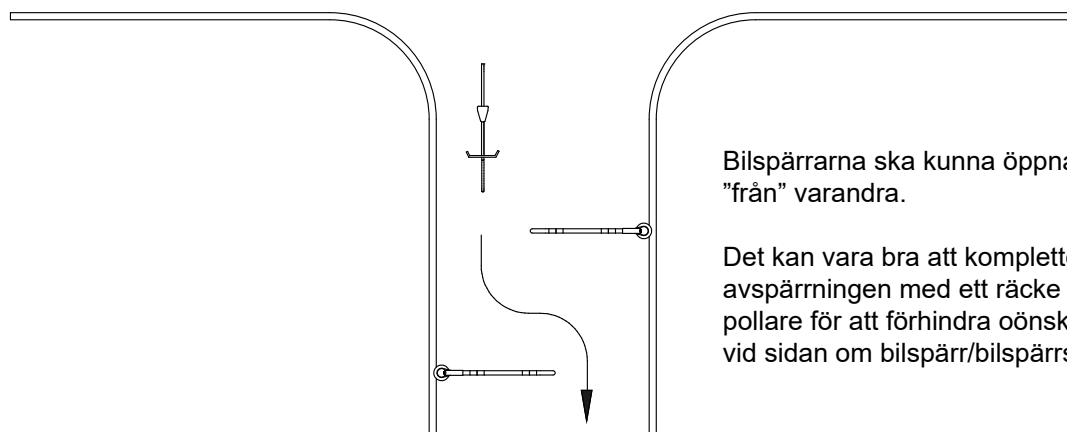
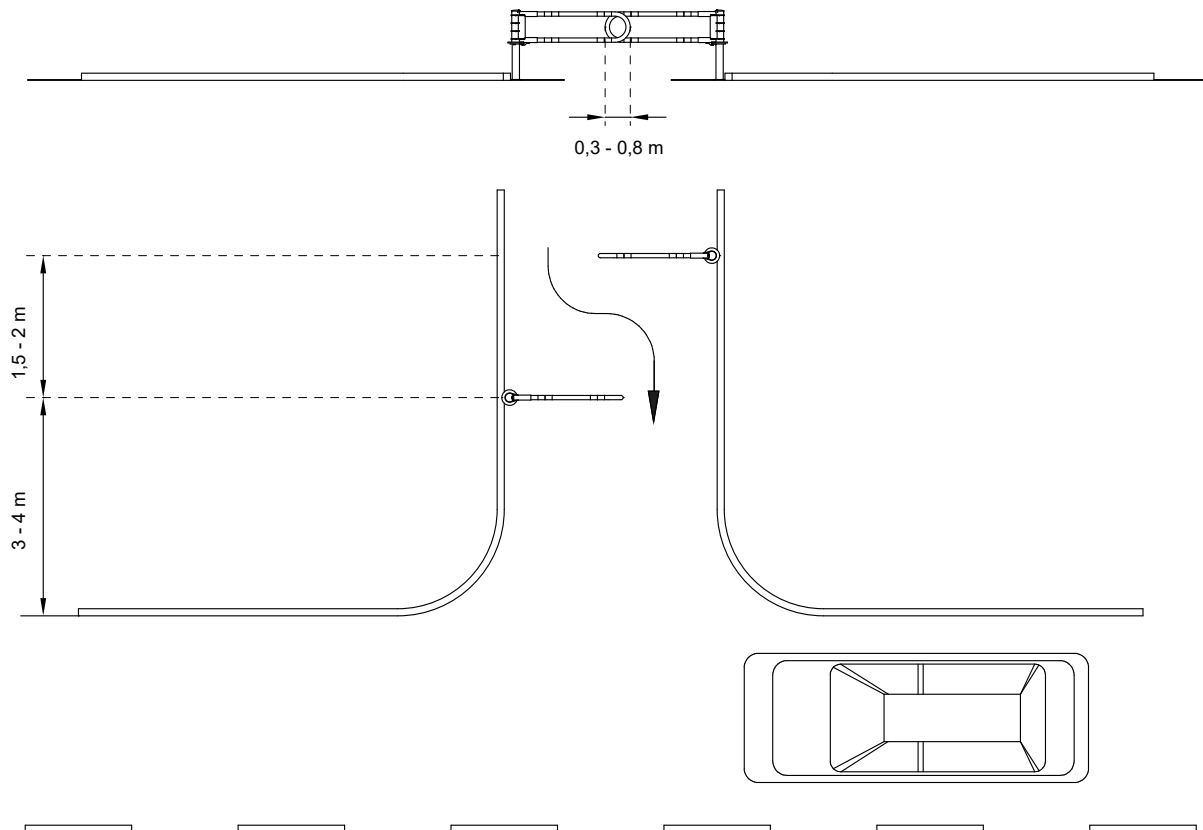
OBS! Bilspärrarnas inbördes placering.

Fållan bör utformas med väl tilltagen överlappning och förskjutning så att rullstolsburna och cyklister lätt kan passera. Vi rekommenderar:

Överlappning: 0,3 - 0,8 meter.

Förskjutning: 1,5 - 2 meter.

Avstånd mellan bilspärr och korsande väg: 3 - 4 meter. Det ger cyklister ett bra utrymme att stanna till före/efter passering av vägen.

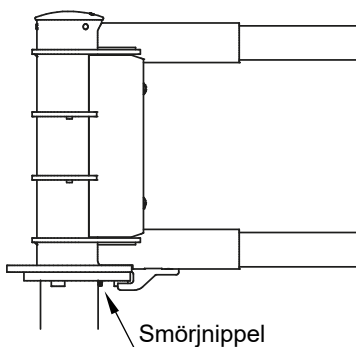


Allmänt

Bilspärr BAX/TRAX är tillverkad med största möjliga precision, vilket medför att den kommer att fungera problemfritt under många år. För att få en så säker funktion som möjligt bör man tänka på följande:

När man låser bilspärren ska nyckeln alltid vridas tillbaka till ursprungsläget. Det finns annars risk för att låskolven inte faller på plats, vilket ger sämre hållfasthet om bilspärren utsätts för uppbrytningsförsök. I versioner med "Hålla Nyckel"-funktion måste nyckeln vridas tillbaka för att kunna tas ur.

För att ytterligare säkerställa en smidig och lättarbetad bilspärr rekommenderar vi att den smörjs upp en gång per år. Ta av täckkåpan framför låsanordningen och smörj de rörliga delarna med smörjfett. Vrid bilspärren $\pm 90^\circ$ och smörj i ytterlägena med smörjfett med hjälp av smörjnippeln som sitter under låshuset enligt bild nedan. OBS! Glöm inte att torka bort överflödigt fett som kan tränga fram mellan vridytorna!

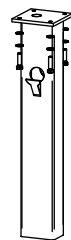


Montering av fundament

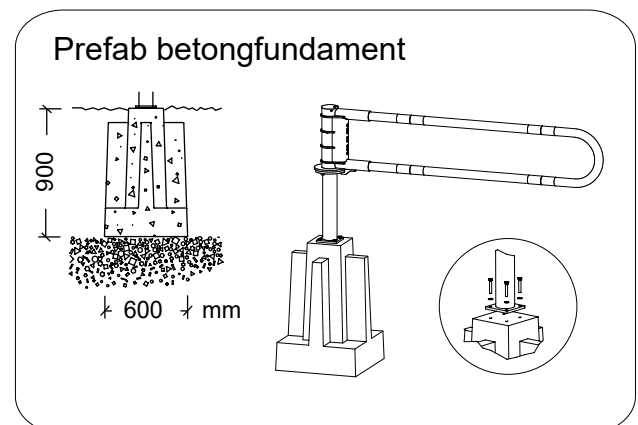
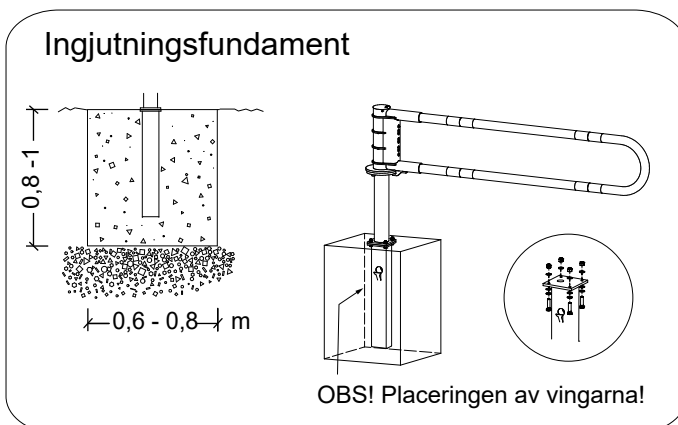
Ingjutningsfundament: Montera 4 st skruvar M12x45 och 8 st brickor 13x24x2 före nedgjutningen. Dra skruvarna (81 Nm) så de inte lossnar när bilspärren ska monteras efter gjutningsarbetet.

Fundamentet skall ingjutas horisontellt och i rät vinkel mot kör- och cykelbanan.

Prefab betongfundament: Var noga med att padda ordentligt och se till att plattan ligger i väg.



Ingjutningsfundament



Montering av låscylndrar

Lossa Smekab-skruvorna (figur 6) på täckkåpan med Smekabnyckeln. Lyft av täckkåpan.

Montera lås och vridtappar på fästplattan. Se figur 1-3 som visar hur montering ska ske.

OBS! Om Brandkårslås monteras så ska det alltid sitta överst!

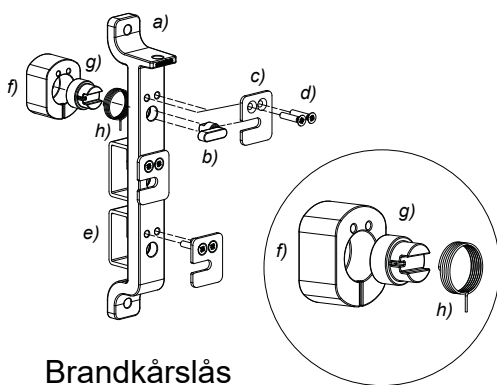
OBS! Vid "Hålla Nyckel"-funktion måste låset placeras rätt i förhållande till låskolvets hål.

Montera kolven (figur 4) på fästplattan (figur 5). Montera fjädersprinten i hålet under den övre styrningen. För in fästplattan med kolv i låshuset. Kontrollera att kolven åker ner i sitt låsläge.

Dra fast fästplattan med två försänkta M10 skruvar (Torx T50). Kontrollera de olika låsalternativens funktion. Smörj de rörliga delarna med smörjfett. Montera täckkåpan (figur 6).

Stopplackarna kan flyttas beroende på om höger eller vänster öppning, alternativt 180° öppning, önskas. De kan även användas till att spärra bilspärren i öppet läge.

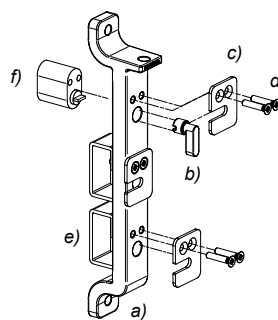
Figur 1



Brandkårslås

- a) Fästplatta
- b) Vridtapp Brand
- c) Bricka vridtapp
- d) Krysskruv
- e) Blindplugg
- f) Låshållare brand
- g) Vridspole
- h) Vridfjäder

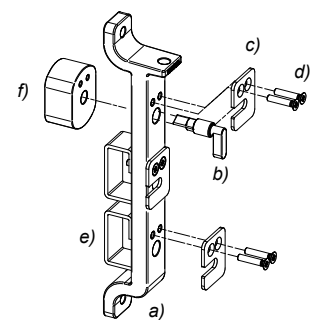
Figur 2



Assa/Abloy-lås

- a) Fästplatta
- b) Vridtapp Assa
- c) Bricka vridtapp
- d) Krysskruv
- e) Blindplugg
- f) Cylinder Assa

Figur 3

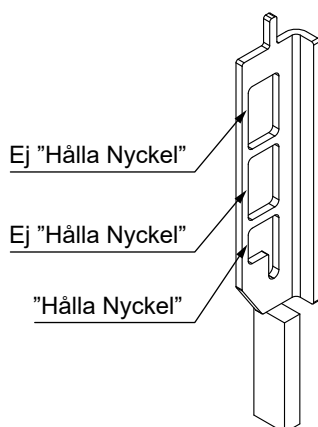


Trekantslås

- a) Fästplatta
- b) Vridtapp Trekant
- c) Bricka vridtapp
- d) Krysskruv
- e) Blindplugg
- f) Låshållare Trekant

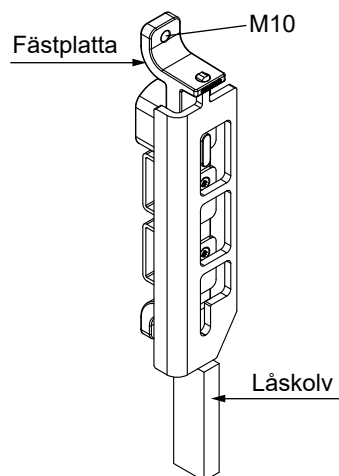
Figur 4

Låskolv: Exempel med en "Hålla Nyckel"-funktion

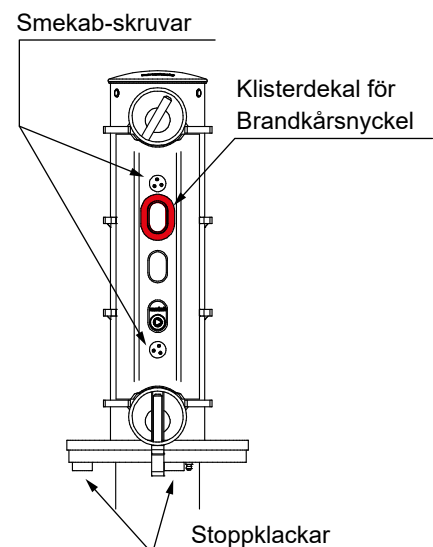


Figur 5

Fästplatta med lås och låskolv



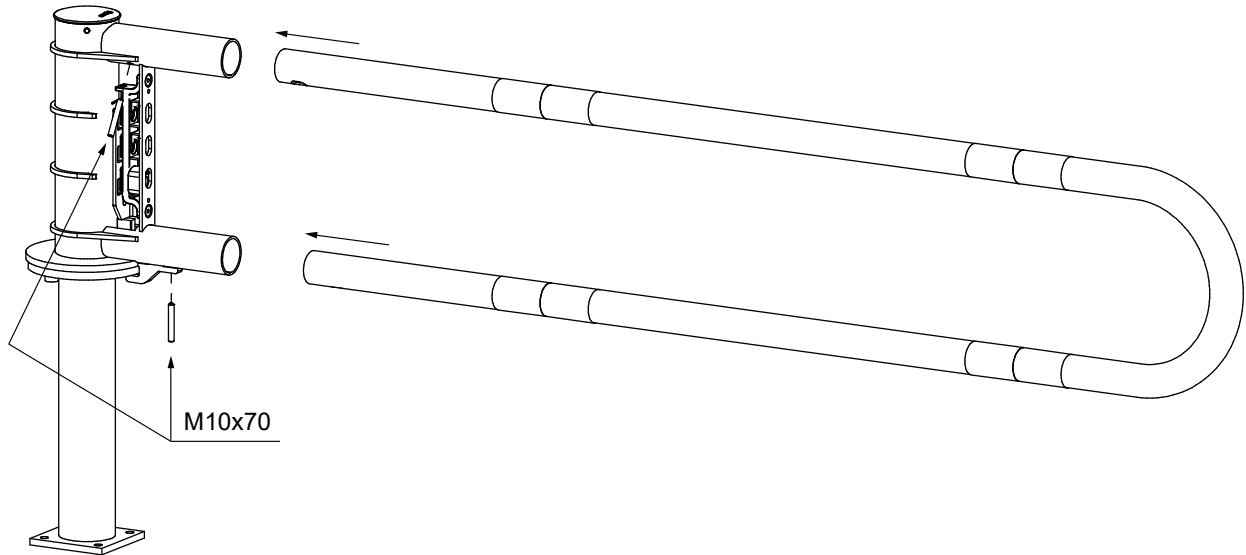
Figur 6



Montering av grindblad

För på grindbladet (den längsta delen ska vara överst).
Lås fast med 2 st insexskruv M10x70 (figur 7).

Figur 7



Justering av bilspärrar

Bilspärrar kan efter en tid luta beroende på yttre omständigheter. För att rikta dessa spärrar används justerbrickor. Beroende på om spärren lutar upp eller ned sätts justerbrickorna i fram- respektive bakkant enligt figur 8 och 9.

