

TRAPP-/MODULRÄCKE

Monteringsanvisning

OBS!

Modulernas handledare **tillkas** till slutligt mått vid montage (i samband med ihopskarvning)!

OBS!

Räckena är endast avsedda för **nedgrävning**, **nedgjutning**, alt. **platsgjutning**. För fastbultning måste ståndarna kapas och borras.

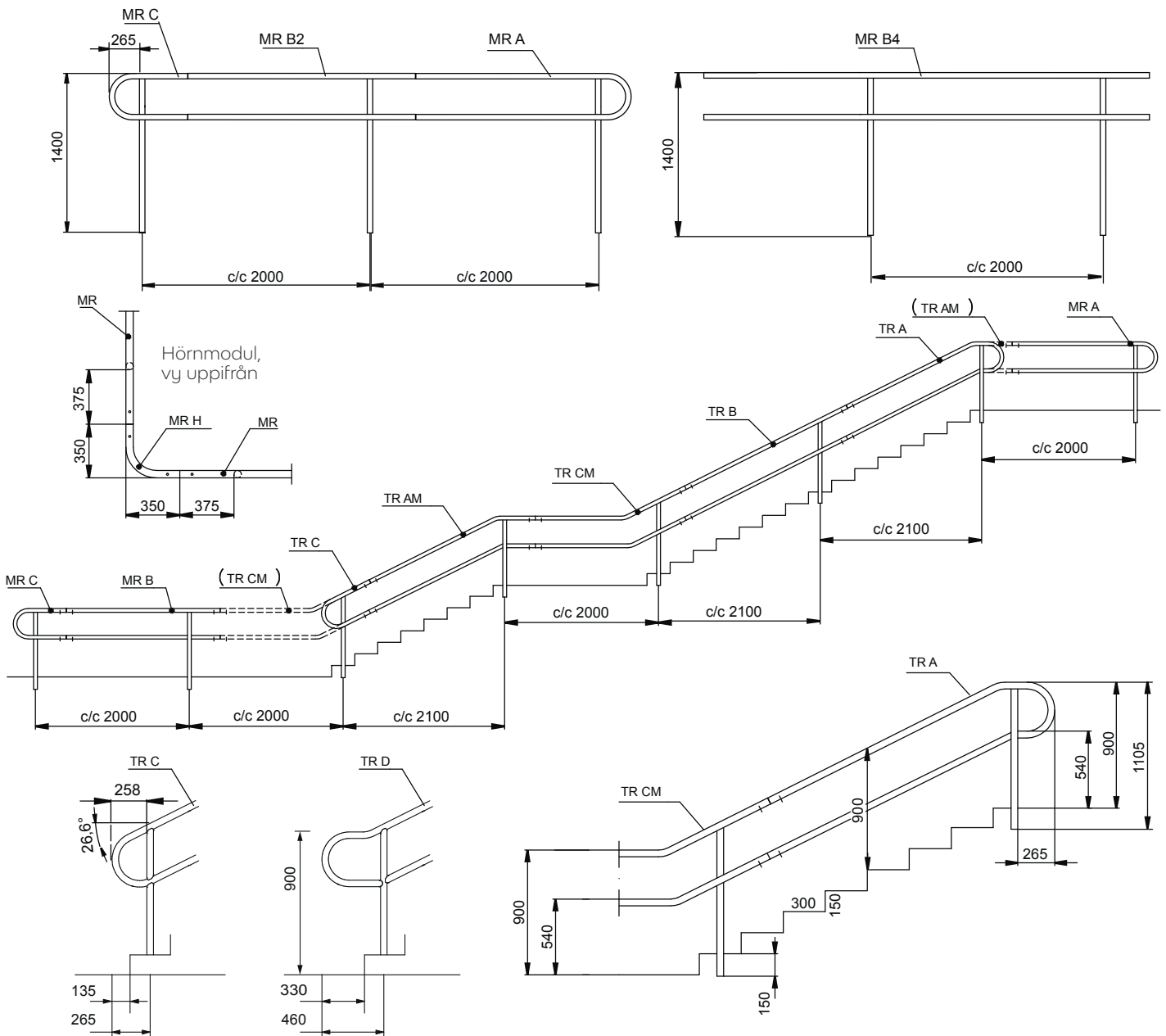


Modulräcke MR

- MR A Startmodul
- MR B2 Mittmodul
- MR B4 Mittmodul
- MR C Avslutningsmodul
- MR H Hörnmodul = Hörn inkl. skarvbeslag

Trappräcke TR

- TR A Startmodul
- TR B Mittmodul
- TR C Avslutningsmodul
- TR D Avslutningsmodul
- TR AM Övergångsmodul
- TR CM 1) Vid vilplan, alt.
2) Vid övergång TR > MR



Montering av skarvbeslag

