

HANNAH

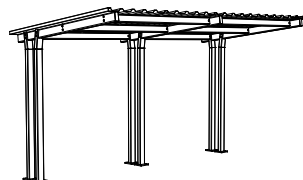
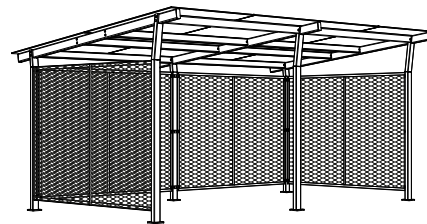
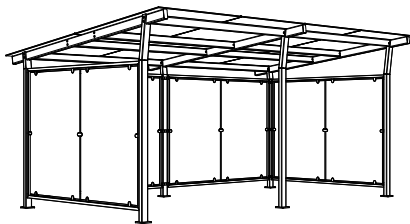
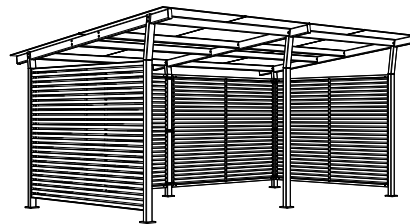
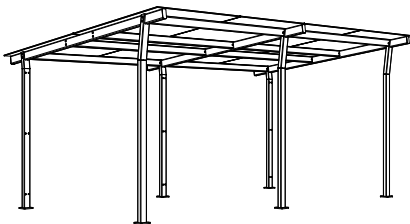
Monteringsanvisning

Innehåll

1. Modellöversikt.....	1	5.1 Placering av stuprör.....	14
2. Montering på betongplatta.....	2	5.2 Montering av stuprör.....	14
3. Montering av pulpettak.....	3	5.3 Montering av hänggräna.....	15
3.1 Pulpettak - glas.....	4		
3.2 Pulpettak - plåt.....	5		
3.3 Pulpettak - takskivor för sedum.....	7		
4. Montering av väggar.....	13		
5. Montering av hänggräna och stuprör.....	14		

1. Modellöversikt

Cykeltak Hannah har en modulär struktur och finns i utförande med 1, 2 eller >2 sektioner. Bilderna i denna monteringsanvisning visar 2 sektioner. Enkelt cykeltak har inget ben i framkant och kan ej utrustas med väggar.



Cykeltak enkelt/singel

2. Montering på betongplatta

Om betongplatta gjuts bör den vara minimum 250 mm tjock. Kvaliteten på betongen ska vara betongklass C28/35.

Rekommenderat minimummått på gjuten platta

(gäller ej enkelt/singel-variant):

- 1 modul 3125 x 3085 mm
- 2 moduler 5800 x 3085 mm
- 3 moduler 8475 x 3085 mm

1. Se till att plattan är plan.
2. Märk hålens placering enligt måttritning.
3. Kontrollera och ev. justera diagonalmått.
4. Borra hål och montera fästelement enligt tillverkarens anvisningar (borrdiameter, borrdjup, rengöring etc.)

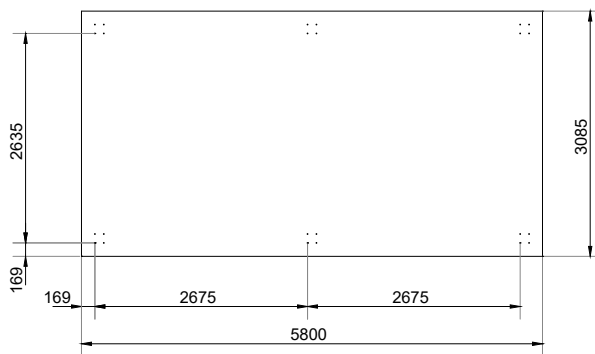
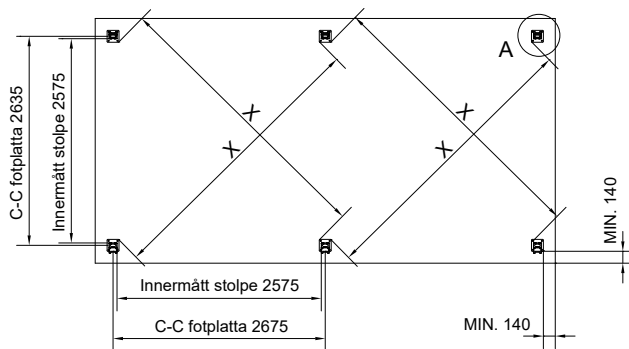


Fig. 2.1
Måttritning betongplatta

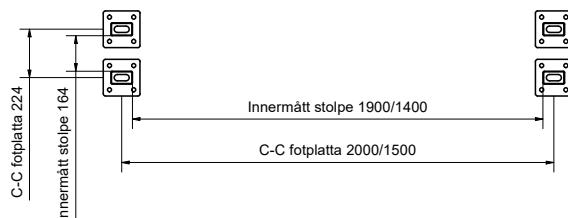


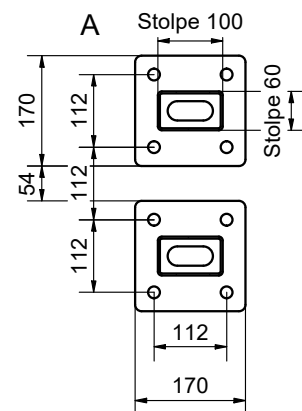
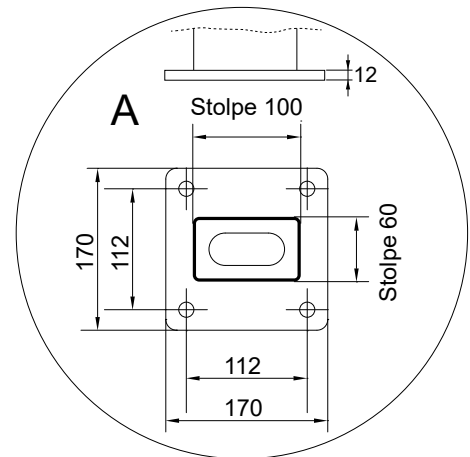
Fig. 2.2
Måttritning Cykeltak enkelt/singel med ben i bakkant.

i Information

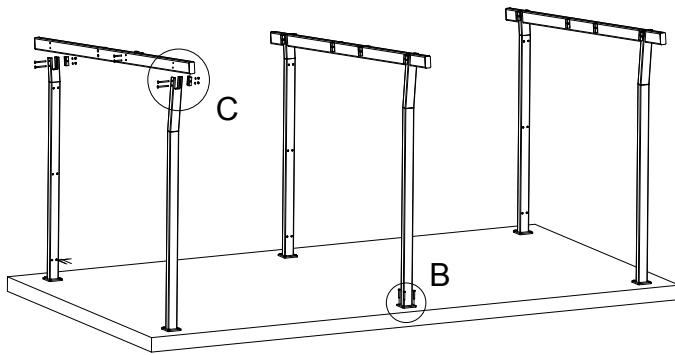
Ingjutning fästelement

För beskrivning av montering av fästelement i betongplatta, se tillverkarens anvisning.

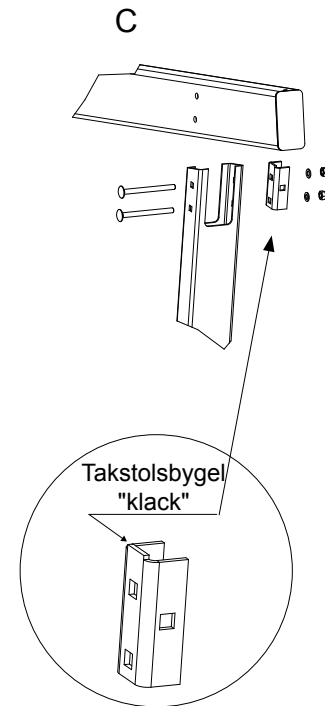
Exempel på fästelement (ingår ej):



3. Montering av pulpettak



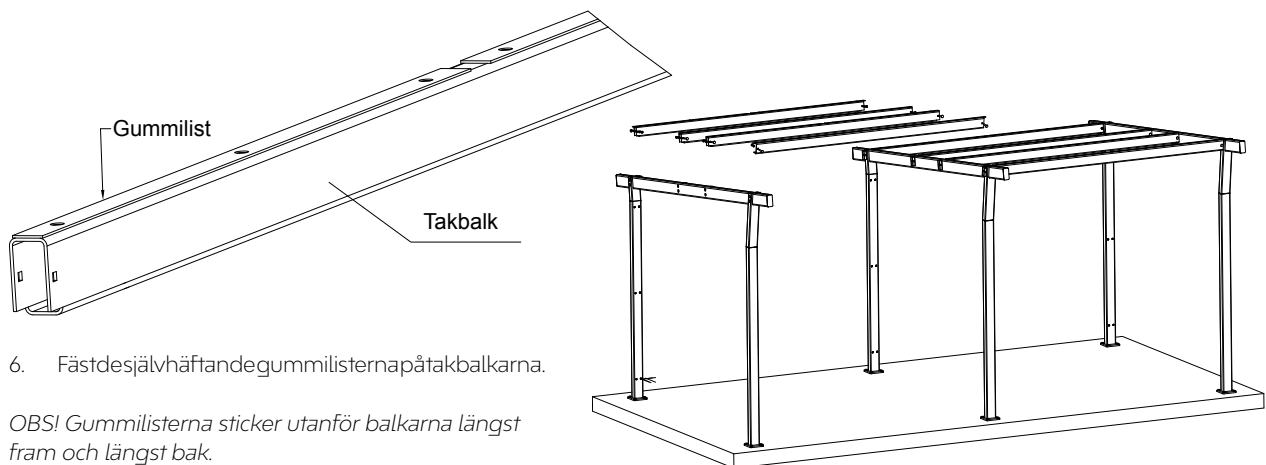
1. Balansera och väg in stolparna med vattenpass.
2. Skruva fast stolparna i betongplattan (B). Vänta med att dra åt.
3. Setillatt stolparna står vertikalt. Kontrollera och justera diagonalmått både vid foten och taket (se illustration sid 2).
4. Om betongen är ojämn, använd tunn rostfri plåt (ingår ej) och lägg under stolpens fotplatta. Dra sedan åt muttrarna mot plattan.



OBS! Takstolsbyglarna måste monteras med "klack" uppåt (C). Byglar som inte sitter vid stolpe kan med fördel monteras innan takstolen lyfts på plats.

5. Lägg takstolarna på plats och skruva fast dem med bricka under mutter (C).

OBS! Takstolarna passar bara på ett håll.



6. Fäst desjälvhäftandegummlisterna på takbalkarna.

OBS! Gummlisterna sticker utanför balkarna längst fram och längst bak.

7. Skruvasedantakbalkarna på plats. Balkarna monteras uppifrån och fästs med vagnsbult och bricka under mutter.

OBS! Varje sektion innehåller tre sorters takbalkar, se fig. 3.1-3.3.

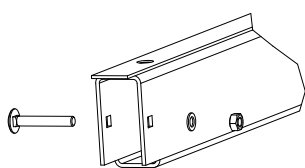


Fig. 3.1
1x L=2575 mm längst bak

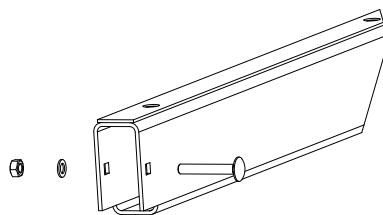


Fig. 3.2
2x L=2615 mm i mitten

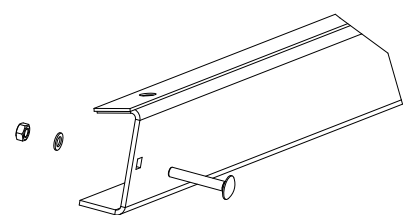


Fig. 3.3
1x öppen profil längst fram

3.1 Pulpettak - glas

OBS! Glasen längs sidorna är bredare än glasen i mitten (se fig 3.4).

Var noga med att vända och vrida glasen rätt innan de läggs på plats (se siffror i illustrationen som guide).

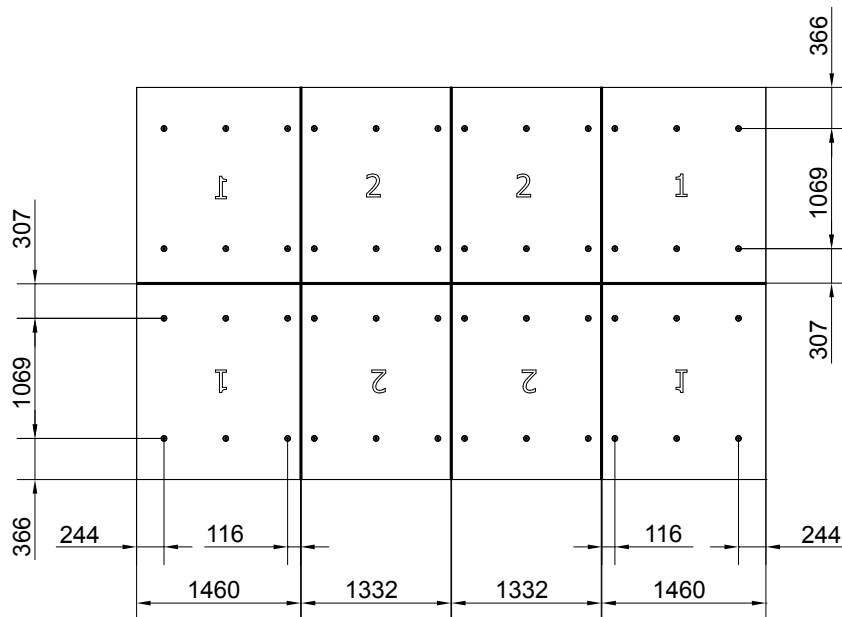
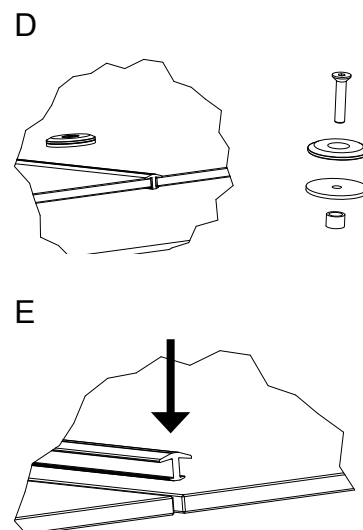
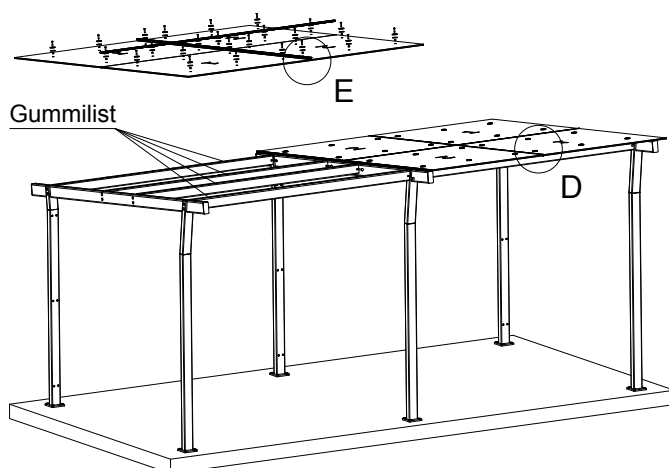


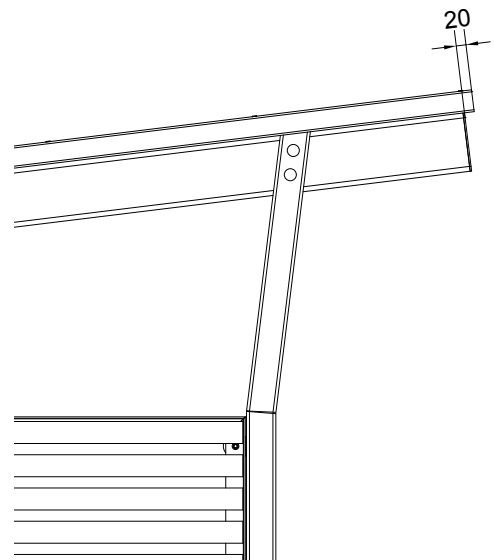
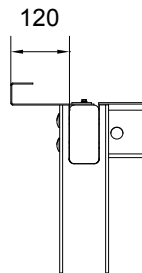
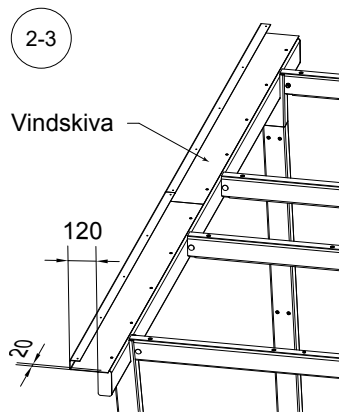
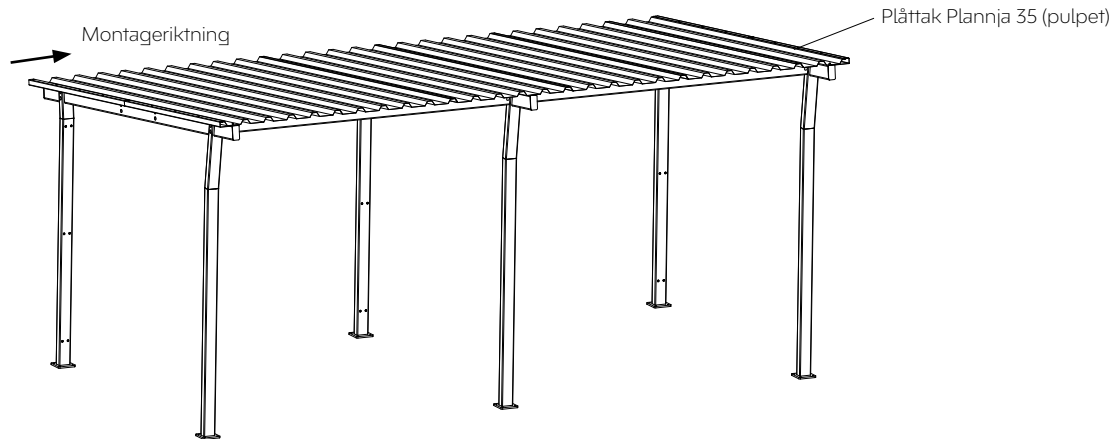
Fig. 3.4
Placering av glassektioner

1. Föratt underlätta justering av glasen, sprej först gummilisterna ovanpå takbalkarna med såpvatten.
2. Montera en rad glas åt gången för att kunna nå att montera listerna mellan glasen ovanifrån. Placera glassektionen så hålen i glasets centrerar med hålen i balken. Glassektionen fästs med gummibricka, rostfri bricka, silikonhylsa och försänkt skruv (D).
3. Dra skruvarna löst. Se till att spaltbredden blir lika på alla sidor om glasets ytterkant. Dra sedan åt skruvarna.
4. Mellanglasen monteras lister. Lagg listen ovanpå glasets ytterkant så att den sticker ut några millimeter utanför glasets ytterkant och pressa sedan ner listan mellan glasskiorna (E). (List som läggs från framkant till bakkant ska vara hel. List som läggs från sida till sida kapas för att passa mot de tvärgående listerna. Skarvar tätas med silikon.)
5. Efter montage kapas listerna vid glasets ytterkant.

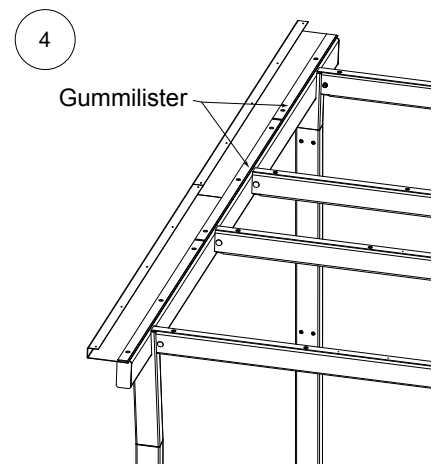


3.2 Pulpettak - plåt

OBS! Börja montering på takets vänstra sida (sett framifrån).



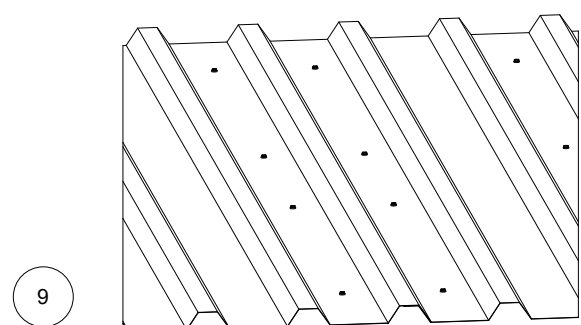
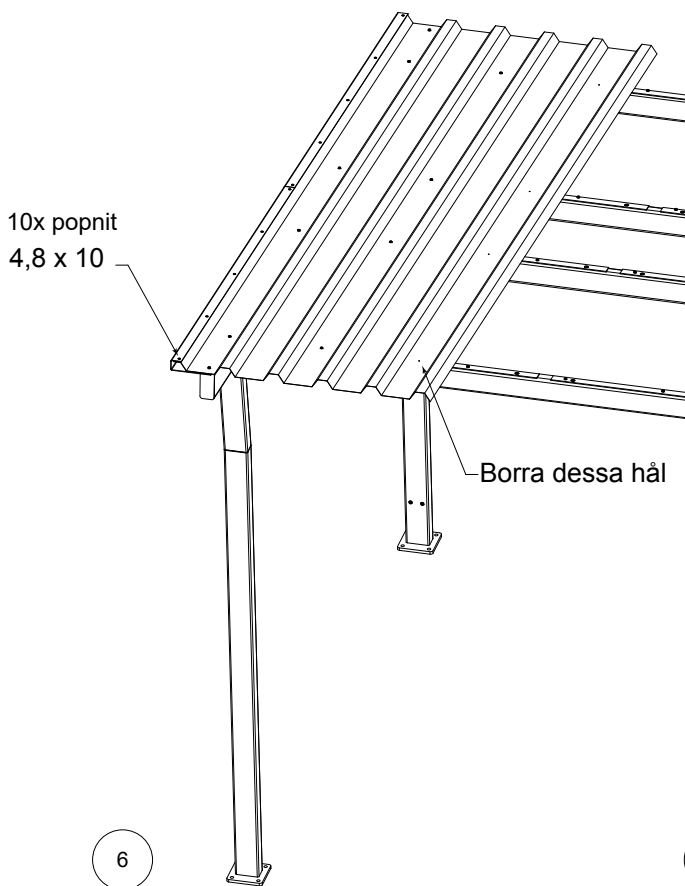
1. Montera 2 vindskivsplåtar (74300175) på takets vänstra sida sett framifrån.
2. Placera första vindskivan på takstolen så den sticker ut 20 mm i framkant och 120 mm på långsidan.
3. Borra med vindskivan som mall $\varnothing 5$ mm hål för popnit 4,8x10. Nita fast vindskivan och sätt den andra skivan på plats i linje med den första. Den ska då sticka ut 20 mm utanför takstolen i bakkant. Borra och nita fast den på samma sätt.
4. Fäst de självhäftande gummilisterna över popnitarna (gummlist 40x3 mm längd 3,5 m).



5. Lägg på första takplåten och positionera den enligt bild. Långsidan sticks under vindskivans bockade kant så att vindskivan omsluter plåten och kortsidan sticker ut lika långt framåt som vindskivan.
6. Förborra och popnita fasttakplåtskanten mot vindskivan med 4,8x10 mm rostfria popnitar.
7. Förborra med Ø3,5 mm borrh. Skruva fast takplåten i första och tredje plåtdalen i takstol och takbalkar med montageskruv 5,5x25 mm (lackad rostfri skruv).
8. Lägg på nästa plåt och trä in den under den första.
9. Förborra och skruva plåtarna i dalarna på ömsesidor om skarven.
10. Fortsätt att skruva plåtarna i varannan dal tills du kommer till sista plåten.
11. Montera de högra vindskivorna på samma sätt som de vänstra och klistra på gummilist.
12. Passa till den sista takplåten, kapa efter behov. Förborra och skruva fast den. Avsluta med att popnita fast takplåten mot vindskivan.

OBS! Spänn inte skruven så hårt att plåten deformeras.

OBS! Gå inte direkt på plåten utan fördela vikten över en större yta med plywoodskiva eller liknande.



3.3 Pulpettak - taksivor för sedum

OBS! Träfiberskivorna vid de yttre sidorna är bredare än skivorna i mitten (se fig 3.5).

Var noga med att vända och vrida skivorna rätt innan de läggs på plats (se siffror i illustrationen).

Brun sida ska vara vänd nedåt.

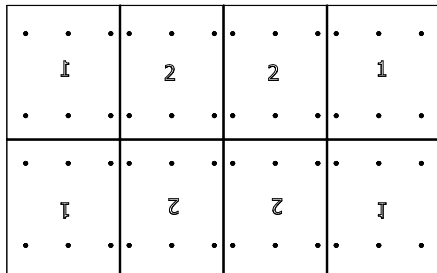


Fig. 3.5
Placering av träskivor

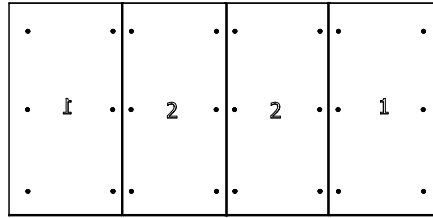
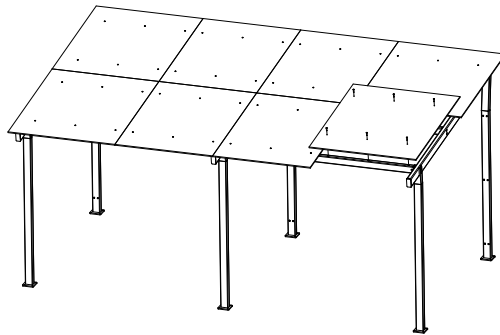
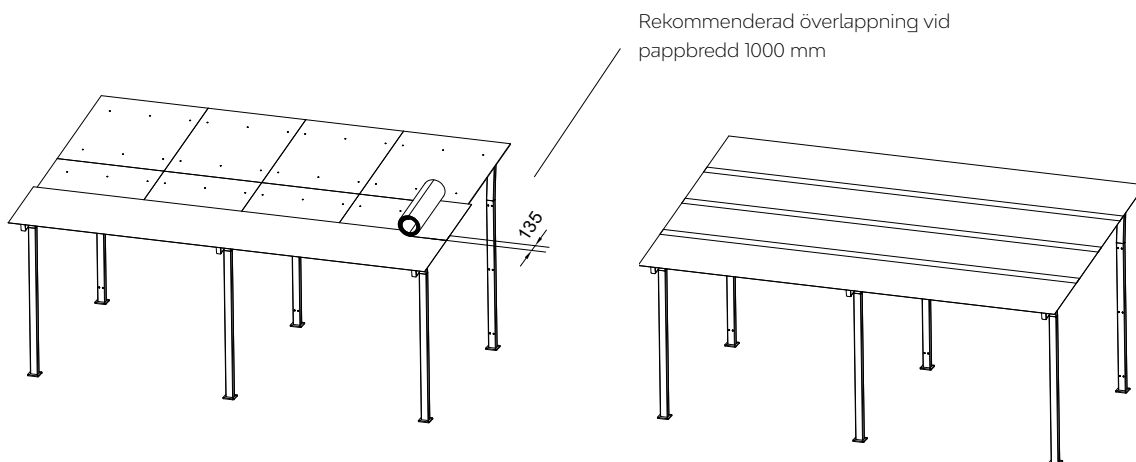


Fig. 3.6
Placering av träskivor - Enkelt/singel tak



1. Ytterskivan (1) ska sticka ut ca 23 mm i framkant och 95 mm på sidan. Skivorna placeras så att hålen i skivan centrerar med hålen i balken.
2. Skruva fast skivan med bifogade försänkta skruvar M8x40. Dra skruvarna löst och se till att alla skivor ligger rätt. Spänn sedan skruvarna så att skallen precis ligger jämnt med skivan och ingen del sticker upp.
3. Lägg därefter tjärpapp enligt tillverkarens anvisningar.
4. Takvegetationen läggs sedan avvald sedumleverantör.



4. Montering av väggar

1. Börja med att skruva upp väggbeslagen på stolparna (tre beslag per stolpe), se fig 5.1.

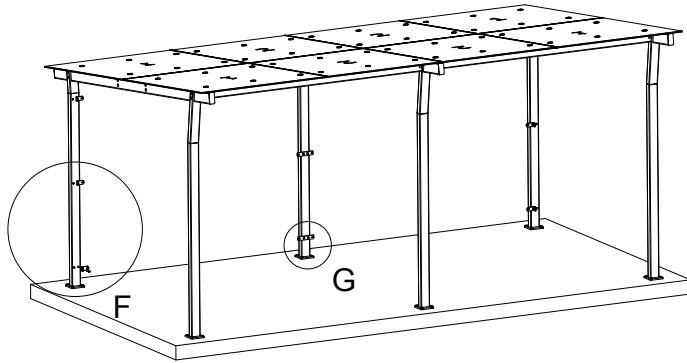
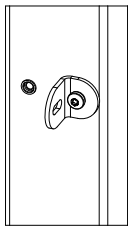
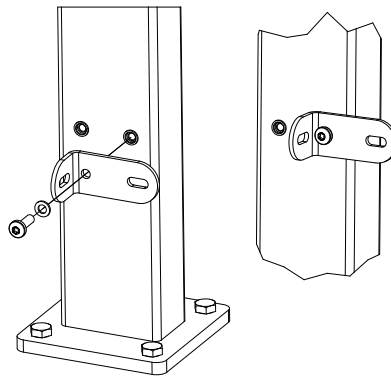


Fig. 5.1
Montering av väggbeslag



Korta vinklade beslag

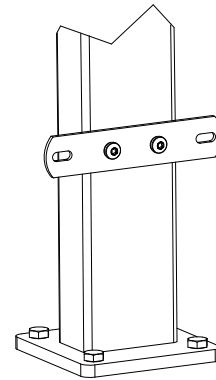
Monteras på de främre hörnstolparna. Montera i de hål som vetter inåt cykelskjulet och vänd beslaget som bilden visar.



Långa vinklade beslag

Monteras på de bakre hörnstolparna (F). Den långa delen av beslaget ska vara parallell med skjulets baksida.

Långa raka beslag



Monteras på bakväggens mellan-stolpar (G).

2. Lyft väggsektionerna på plats och skruva fast dem (fig 5.2).

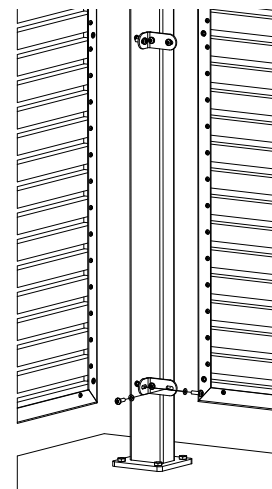
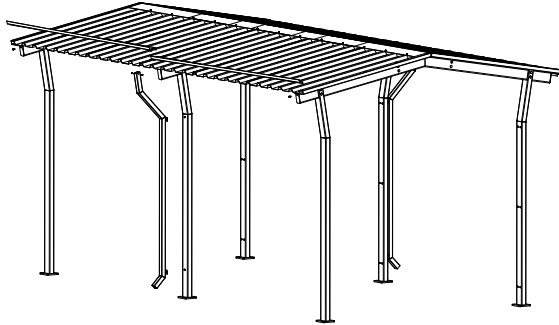
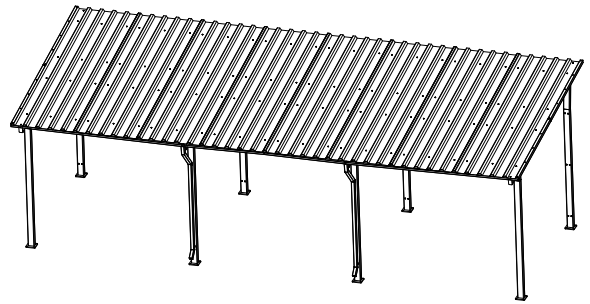


Fig. 5.2
Montering av väggsektioner

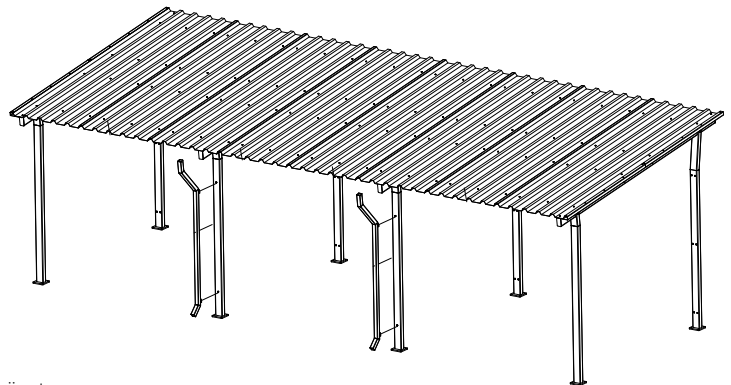
5. Montering av hängränna och stuprör

5.1 Placering av stuprör

Tak med 1 modul	stuprör på höger sida sett bakifrån
Tak med 2 moduler	stuprör på mittstolpe
Tak med >2 moduler	stuprör på alla mellanstolpar



Sadeltak med 2 moduler



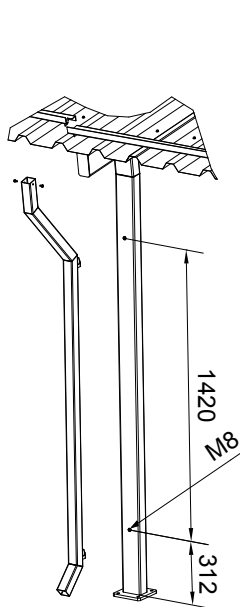
Pulpettak med 3 moduler

5.2 Montering av stuprör

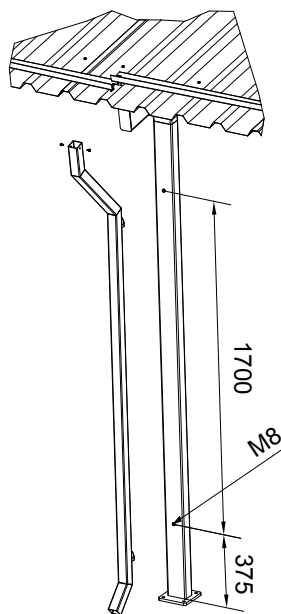
1. Borra 2xØ6,8mm hålochgänga M8 i stolpen där stupröret ska sitta.

OBS! Det är viktigt att skruvarna sitter mitt på stolpen och rakt ovanför varandra så stupröret sitter helt rakt.

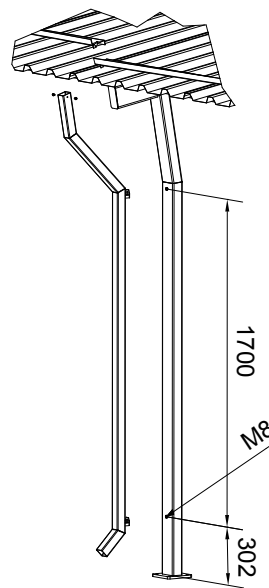
2. Dra i skruvar i hålen utan att spänna dem, haka på stupröret och spänn skruvarna.



Pulpettak



Förhöjt pulpettak

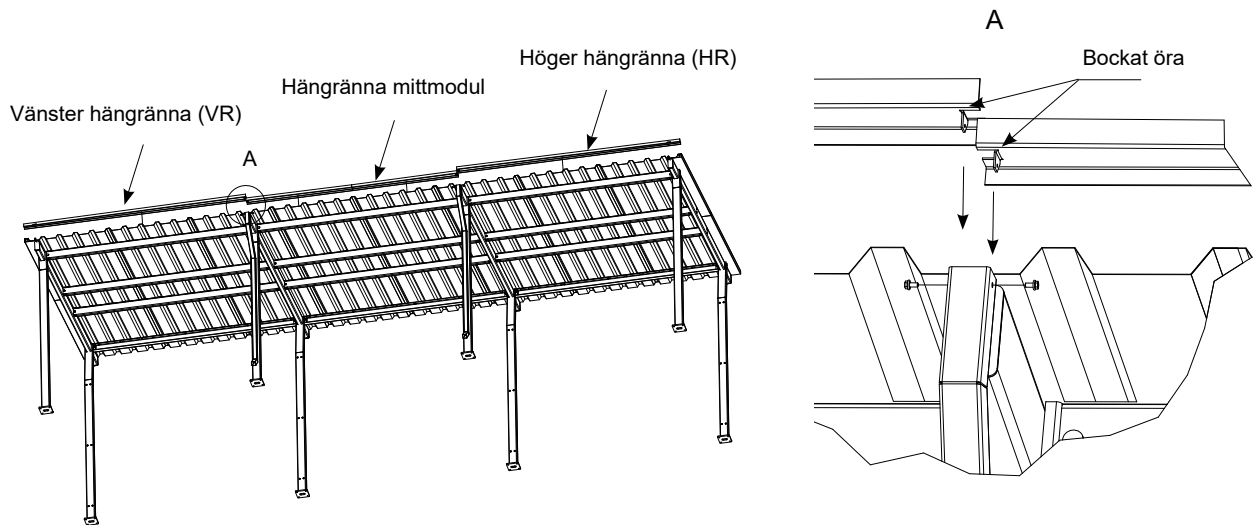


Sadeltak

5.3 Montering av hängränna

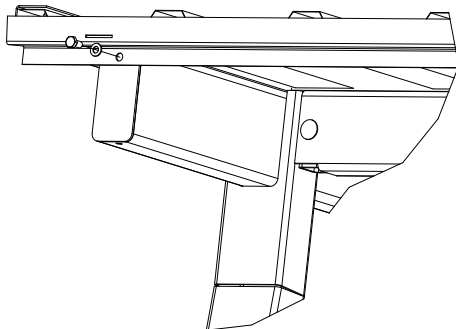
Hängrännan monteras horisontellt. Det bockade örat ska stickas ner i stupröret och skruvas fast där (A).

OBS! Det finns tre varianter av hängränna: för högermontering, vänstermontering och mittenmontering.

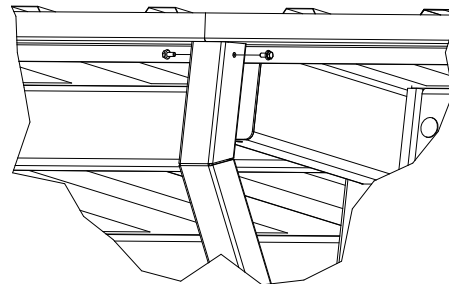


1. Håll rännan på plats och borra hål i yttre takstolens gavel.
2. Borra och gänga M8. Skruva fast rännan.
3. Hängrännans mellansektion har två bockade öron som sticks ner i respektive stuprör och skruvas fast.

1-2



3



1-2

3

