

MÄSTAREN

SV Monteringsanvisning | EN Installation instruction



Innehåll | Contents

1. Översikt moduler Overview modules	2
2. Montering av raksträcka Installation of straight line	3
3. Montering av hörn Installation of corner	4
4. Tillkapning av spjälsektion Shortening of section	5
5. Översikt grindar Overview gates	6
6. Montering av grind Installation of gate	7

Appendix

A. Revisionsförteckning Revision list	8
---	---

i Information

SV | Ingjutning / Fastbultning / Nedgrävning

För beskrivning av montering i underlag, se separat anvisning för fundamentering.

EN | Casting / Boltning / In-ground anchoring

For a description of installation in the ground, see separate instructions for foundation.

Smekab Citylife

Box 12160

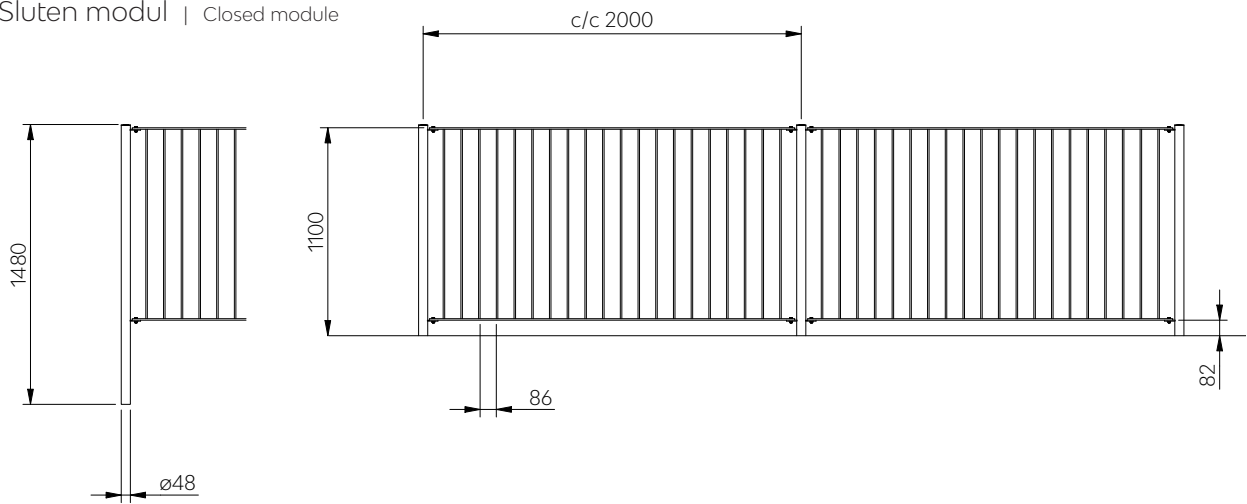
S-291 12 Önnestad | SE

+46 (0)44 767 00

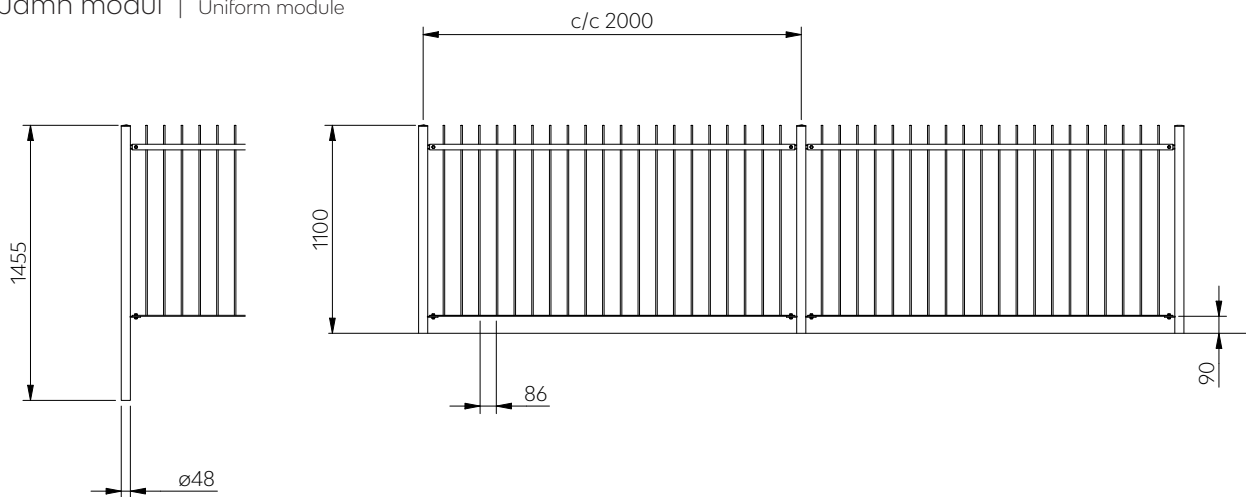
www.smekabcitylife.se

1. Översikt moduler | Overview modules

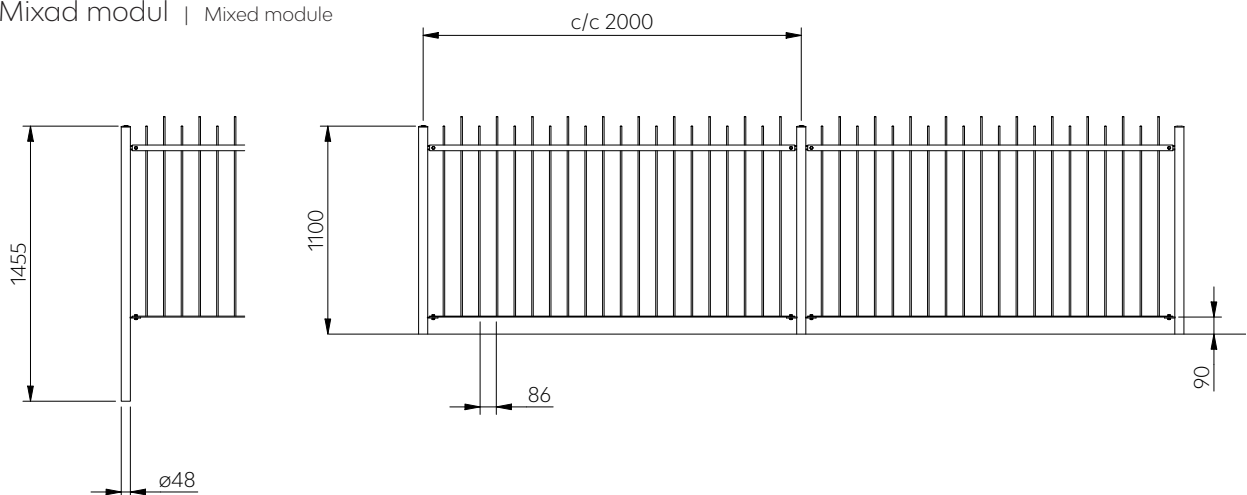
Sluten modul | Closed module



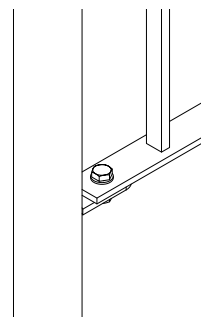
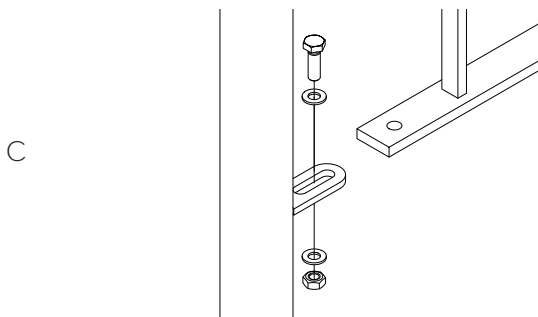
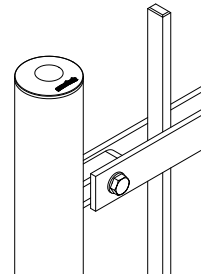
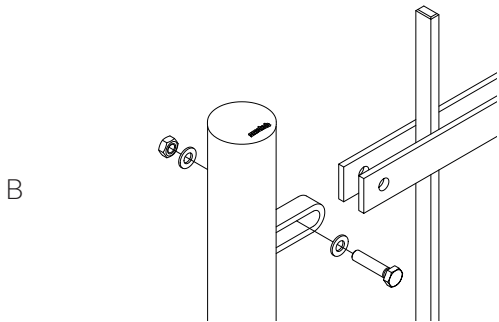
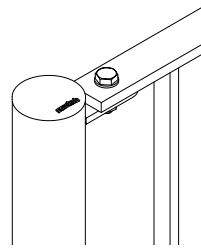
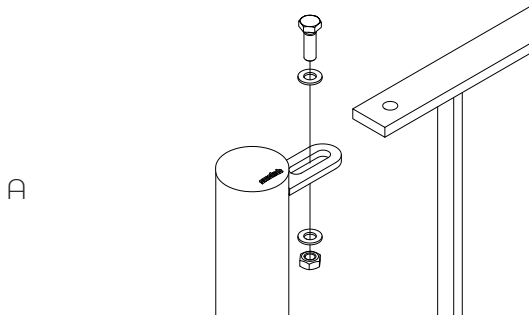
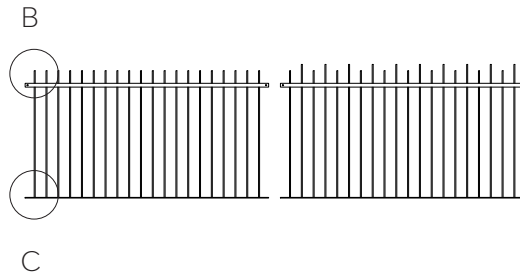
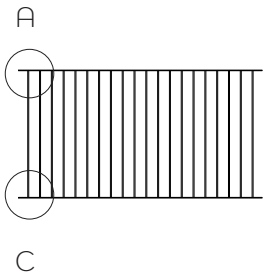
Jämn modul | Uniform module



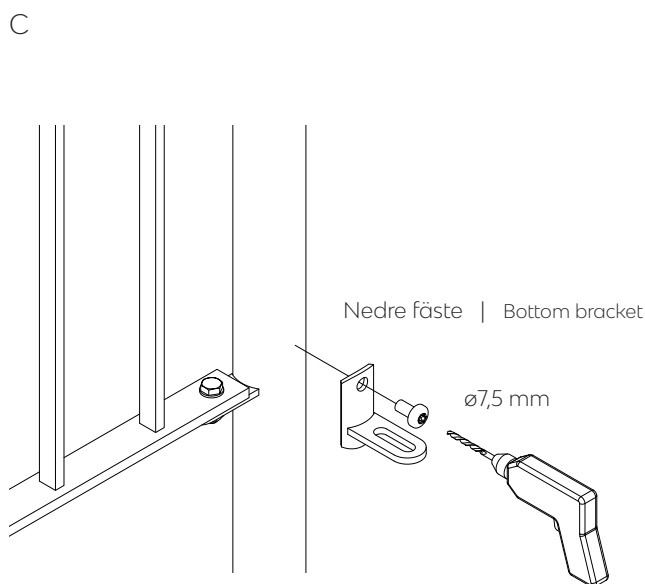
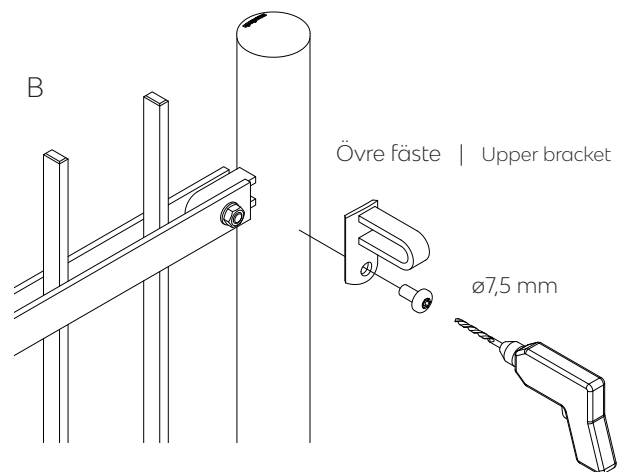
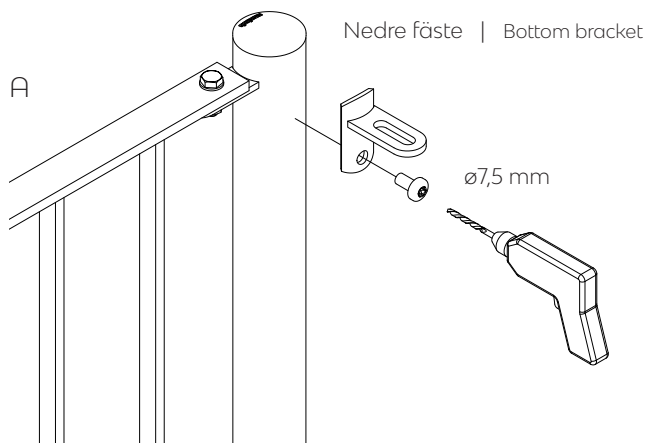
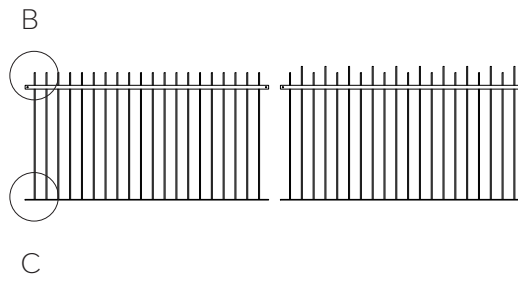
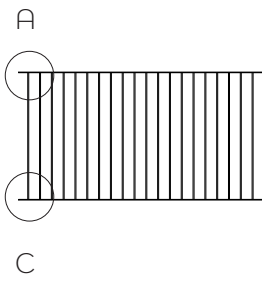
Mixad modul | Mixed module



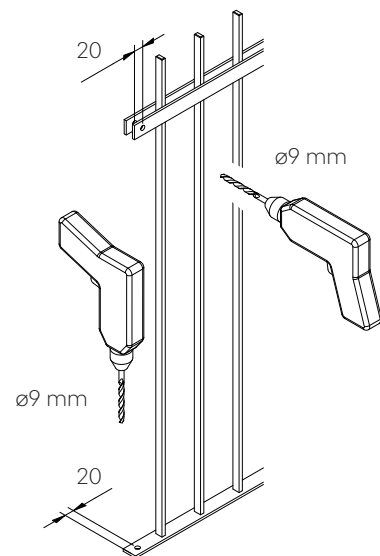
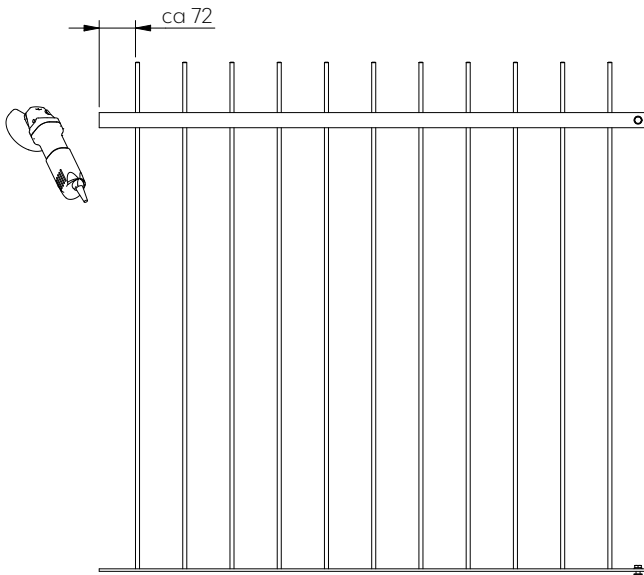
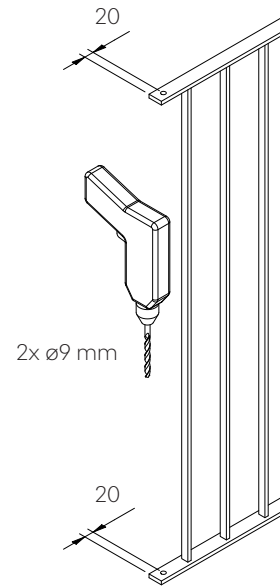
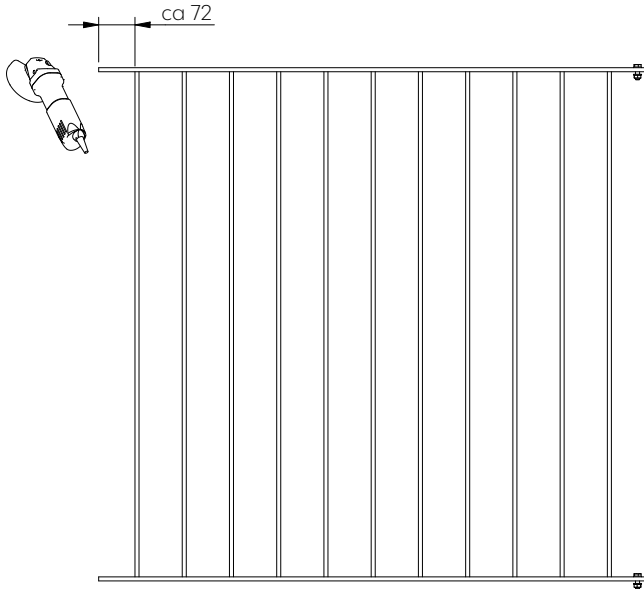
2. Montering av raksträcka | Installation of a straight line



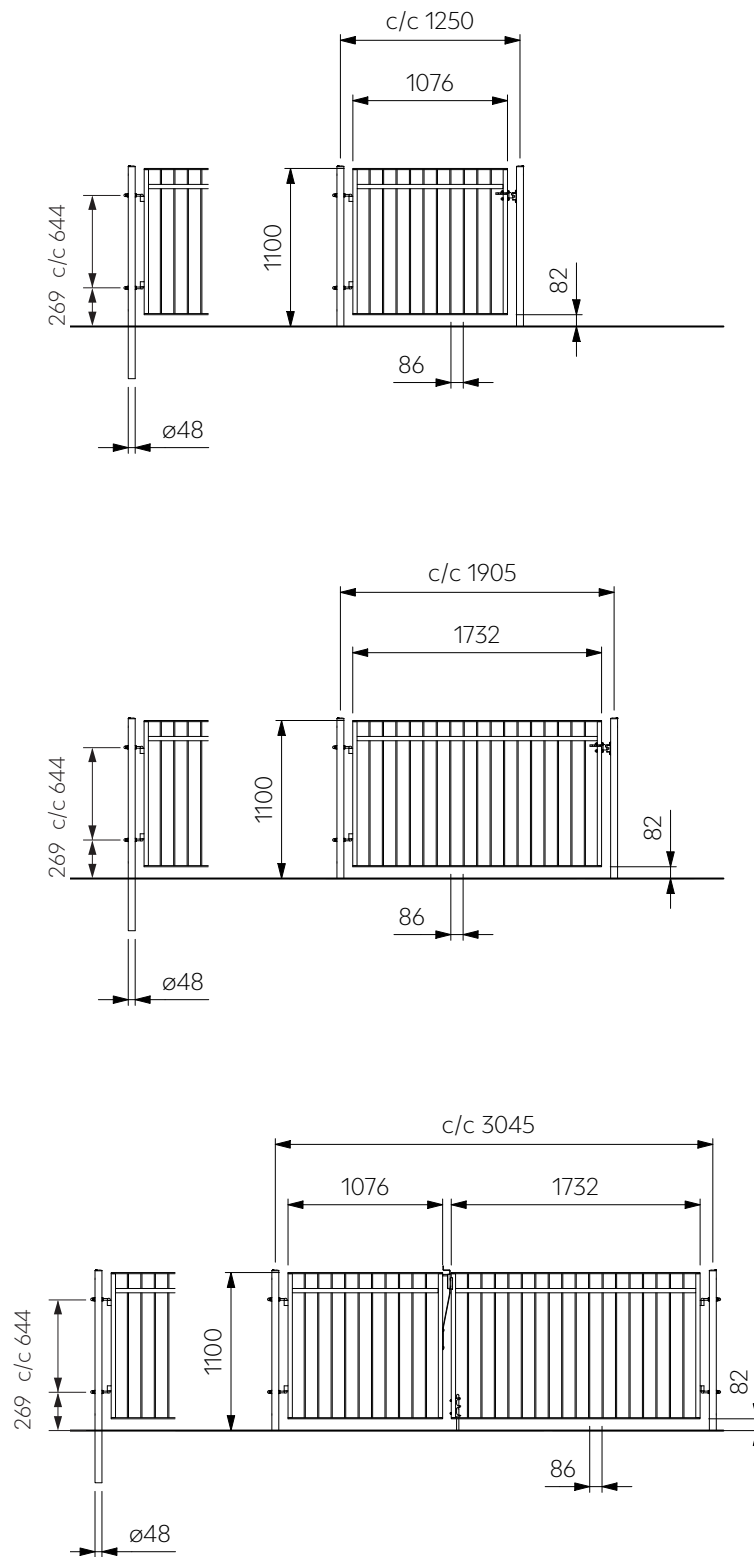
3. Montering av hörn | Installation of corner



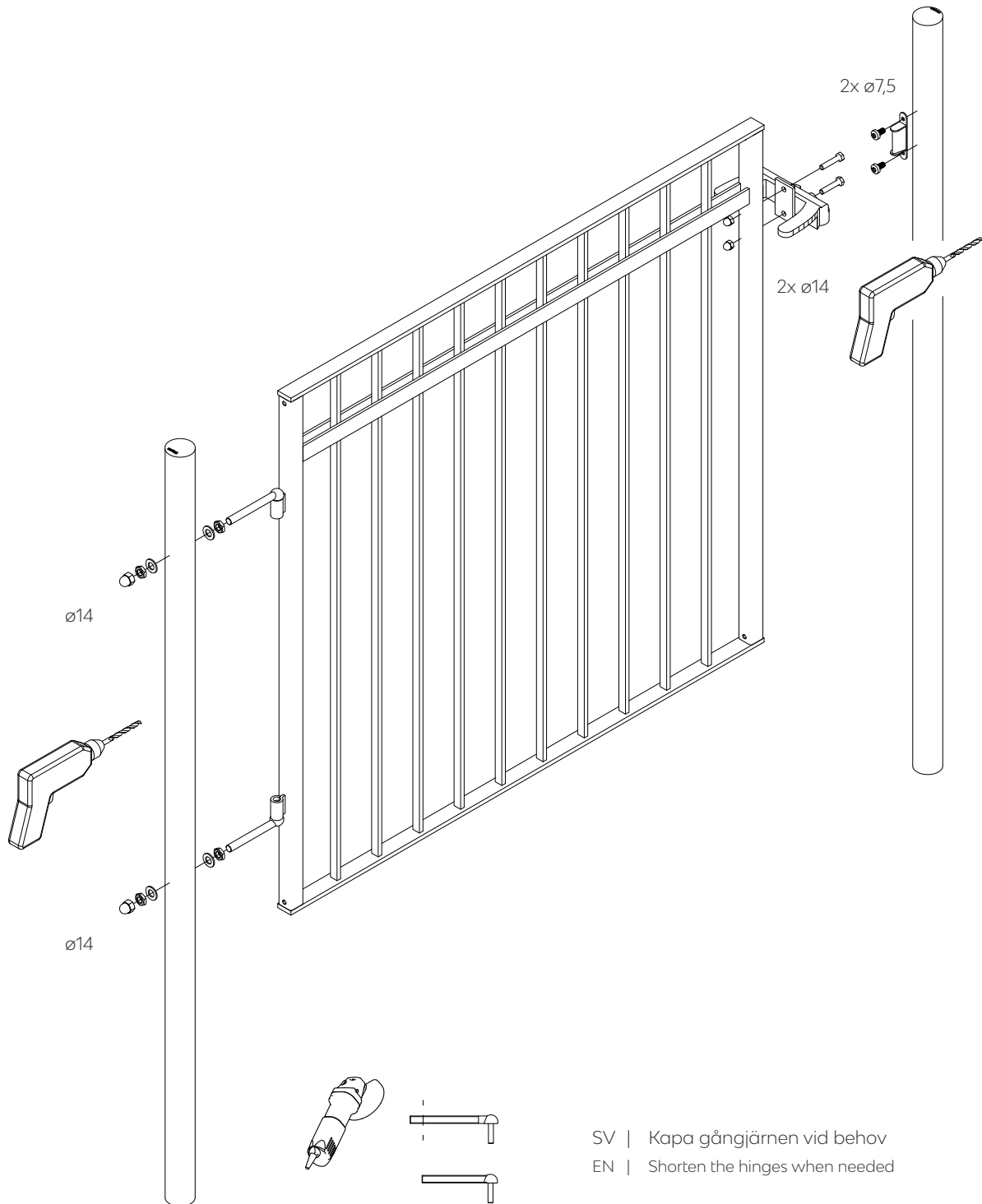
4. Tillkapning av spjälmodul | Shortening of section



5. Översikt grindar | Overview gates



6. Montering av grind | Installation of gate



A. Revisionsförteckning | Revision list

#	Utgåva Edition	Beskrivning	Description
1	2022-03-23	Första utgåva	Original edition
2	2024-12-20	Monteringsfästen för spjälsektioner ersätts av svetsade fästen. Ny godstjocklek till stolpar (2 mm).	Mounting brackets for railing infills are replaced by welded brackets. New material thickness for posts (2 mm).