

# RÆKVÆRK MODUL/TRAPP

## Monteringsvejledning

**OBS!**

Modulernes håndlister **saves** til deres faktiske længde under montering (i forbindelse med splejsning)!



**OBS!**

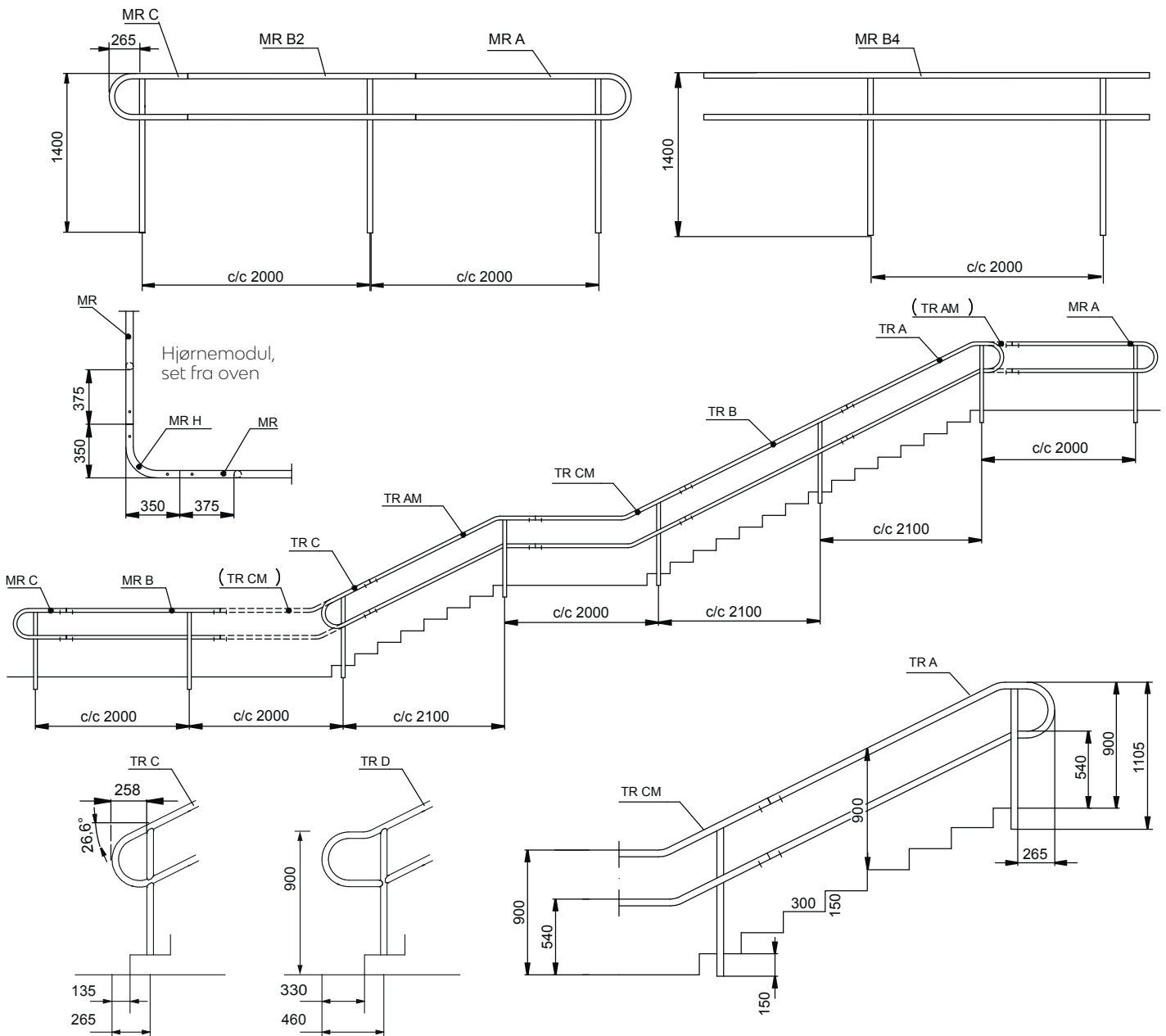
Rækværket er kun designet til **nedgravning**, **støbning** eller **in situ-støbning**. Ved boltning skal stolperne **saves** og bores.

**Rækværk Modul MR**

- MR A Startmodul
- MR B2 Mellemmodul
- MR B4 Mellemmodul
- MR C Afslutningsmodul
- MR H Hjørnemodul = Hjørne inkl. beslag

**Rækværk Trapp TR**

- TR A Startmodul
- TR B Mellemmodul
- TR C Afslutningsmodul
- TR D Afslutningsmodul
- TR AM Overgangsmodul
- TR CM 1) Vid hvileplatform, eller:  
2) Vid overgang TR > MR



# Montering af fugebeslag

