

# HULDA

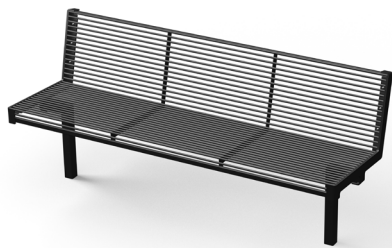
## Monteringsvejledning



Parkbænk  
4 ben



Parkbænk med armlæn  
4 ben



Parkbænk med enkeltben  
2 ben

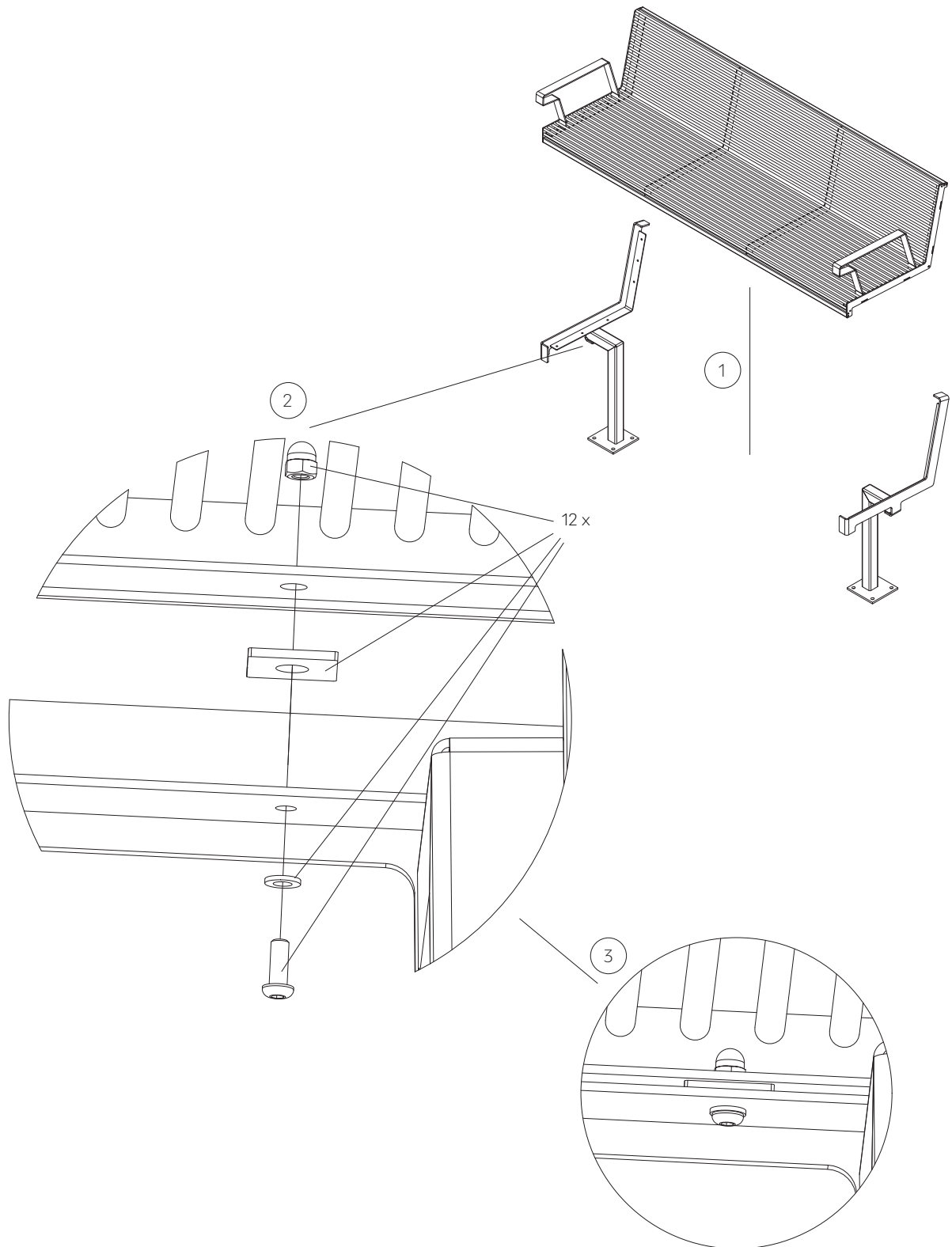


Parkbænk med enkeltben og armlæn  
2 ben

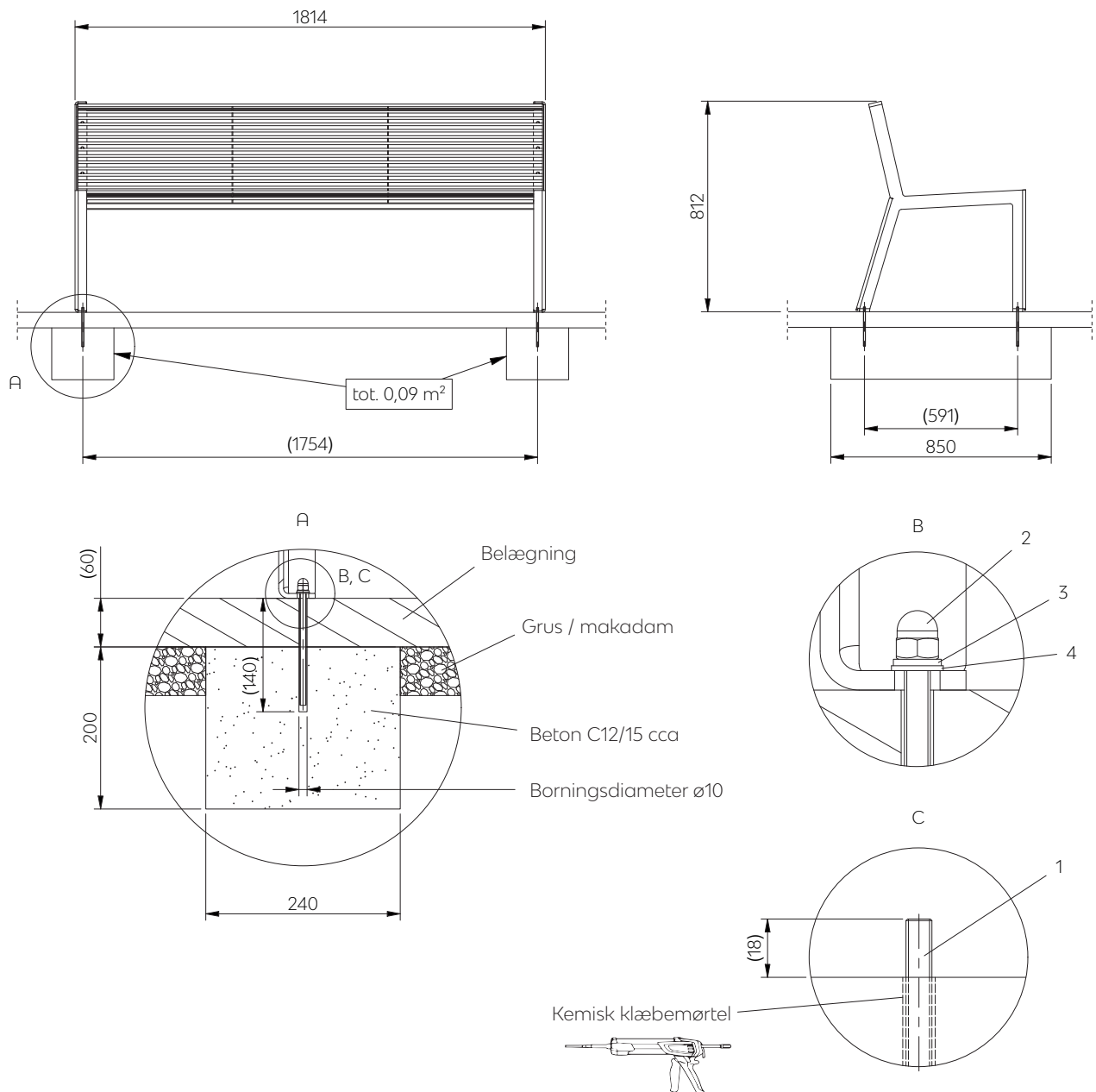
### Indhold

1. Montering af umonteret parkbænk (2 ben, 4 ben).....2
2. Støbning - Parkbænk (4 ben).....3
3. Støbning - Parkbænk (2 ben).....4
4. Montering med betonfundamenter - Parkbænk (2 ben).....5

1. Montering af umonteret parkbænk (2 ben, 4 ben)



2. Støbning - Parkbænk (4 ben)



**i** Information

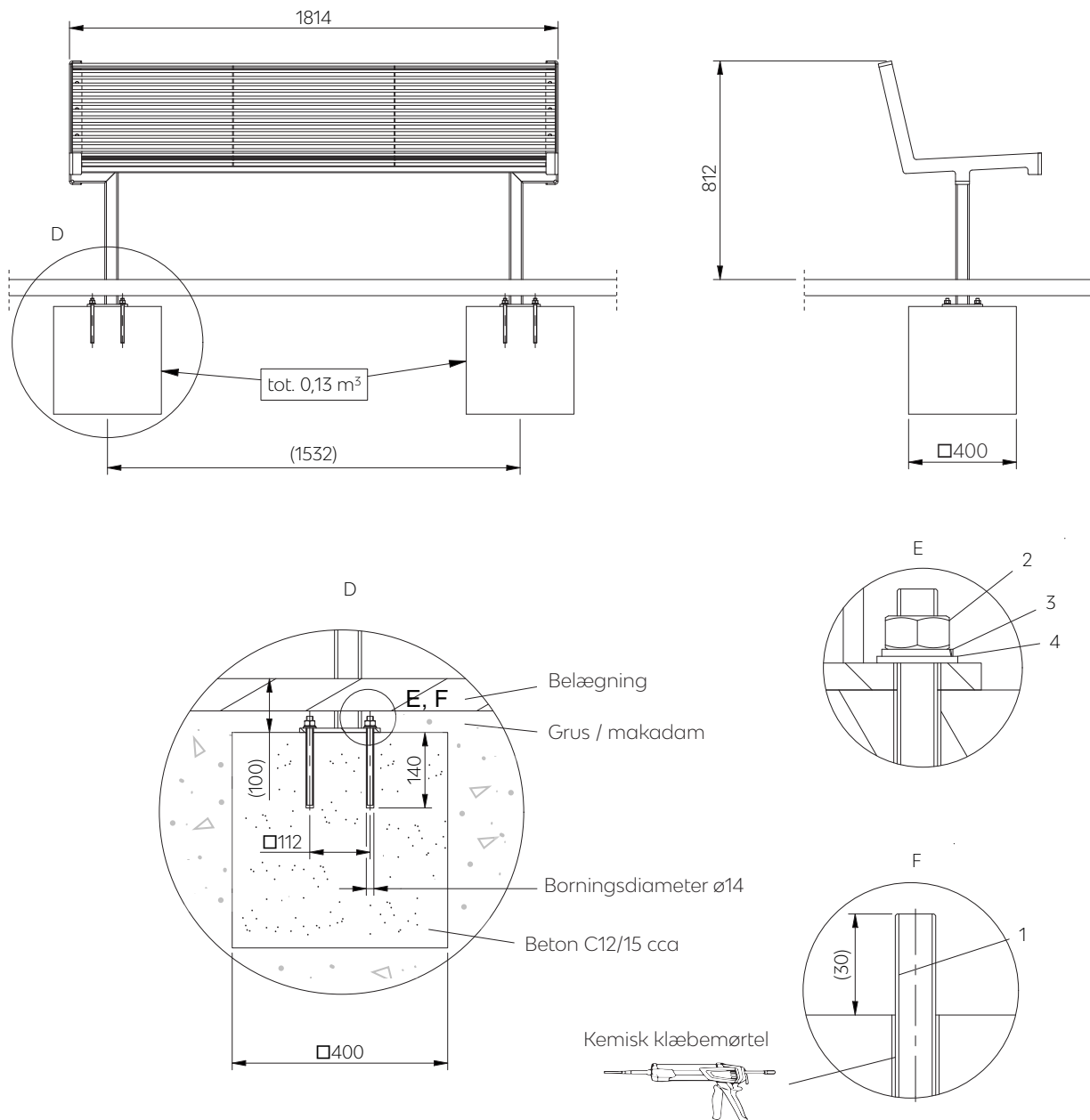
Støbning / Nedgravning

For en beskrivelse af montering i underlaget, se specifik vejledning:

Fundamenter - Støbning af fundament  
- Betonfundamenter

Pos.		#
1	Gevindstang M8x150	4
2	Kuppelmøtrik MHM M8	4
3	Fjederskive FBB M8	4
4	Rundskive BRB M8	4

### 3. Støbning - Parkbænk (2 ben)



#### **i** Information

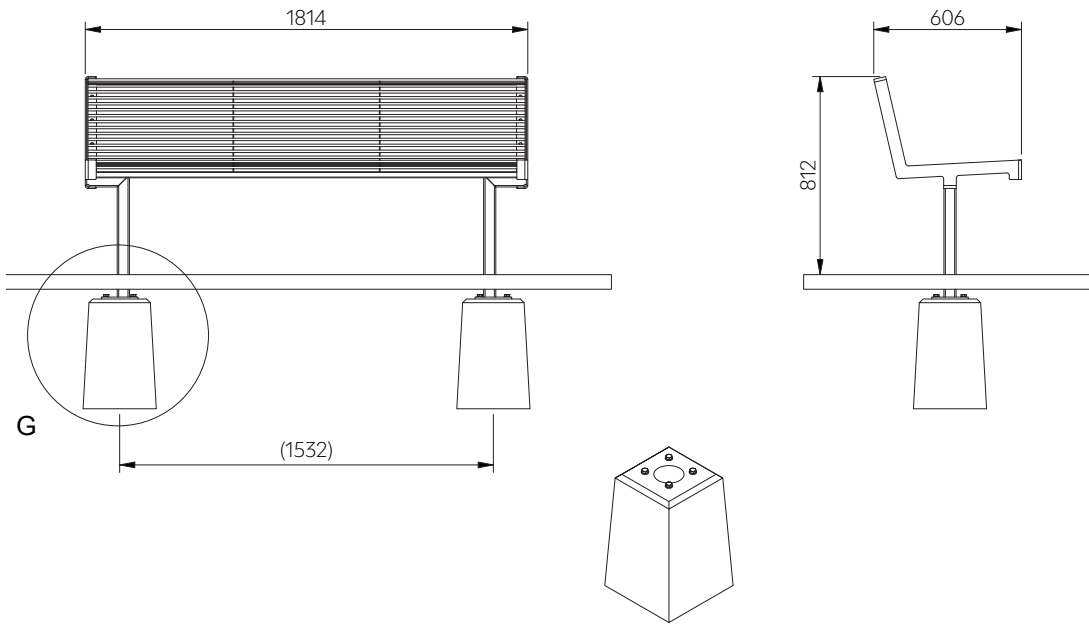
Støbning / Nedgravning

For en beskrivelse af montering i underlaget, se specifik vejledning:

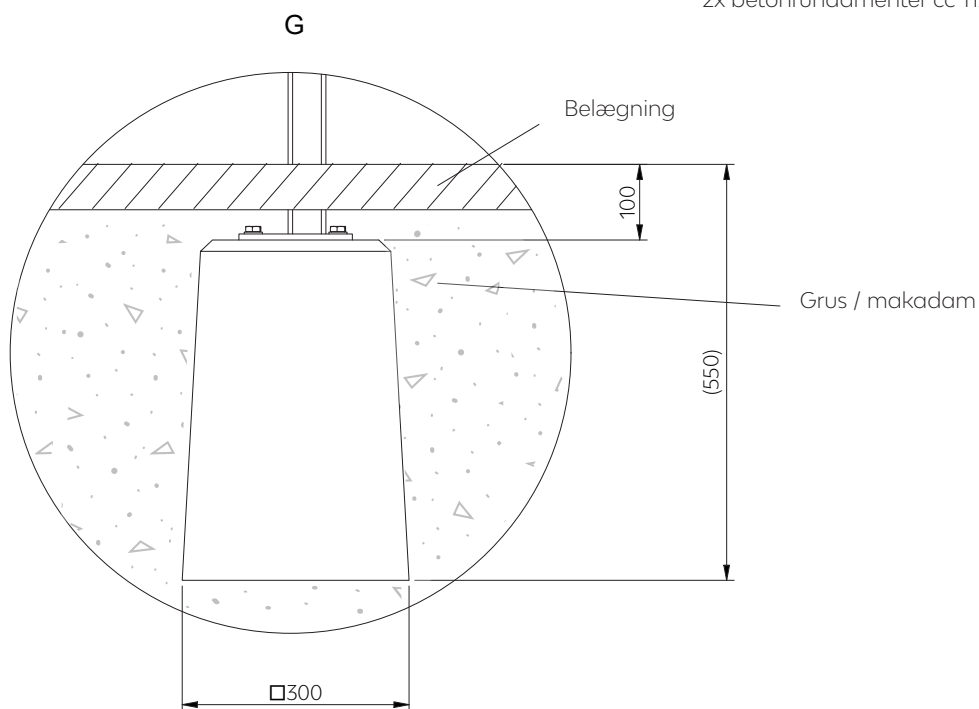
Fundamenter - Støbning af fundament  
- Betonfundamenter

Pos.		#
1	Gevindstang M12x165	8
2	Mutter M12	8
3	Fjederskive FBB M12	8
4	Rundskive BRB M12	8

4. Montering med betonfundamenter - Parkbænk (2 ben)



2x betonfundamenter cc 112



**i** Information

Støbning / Nedgravning

For en beskrivelse af montering i underlaget, se specifik vejledning:

- Fundamenter - Støbning af fundament
- Betonfundamenter