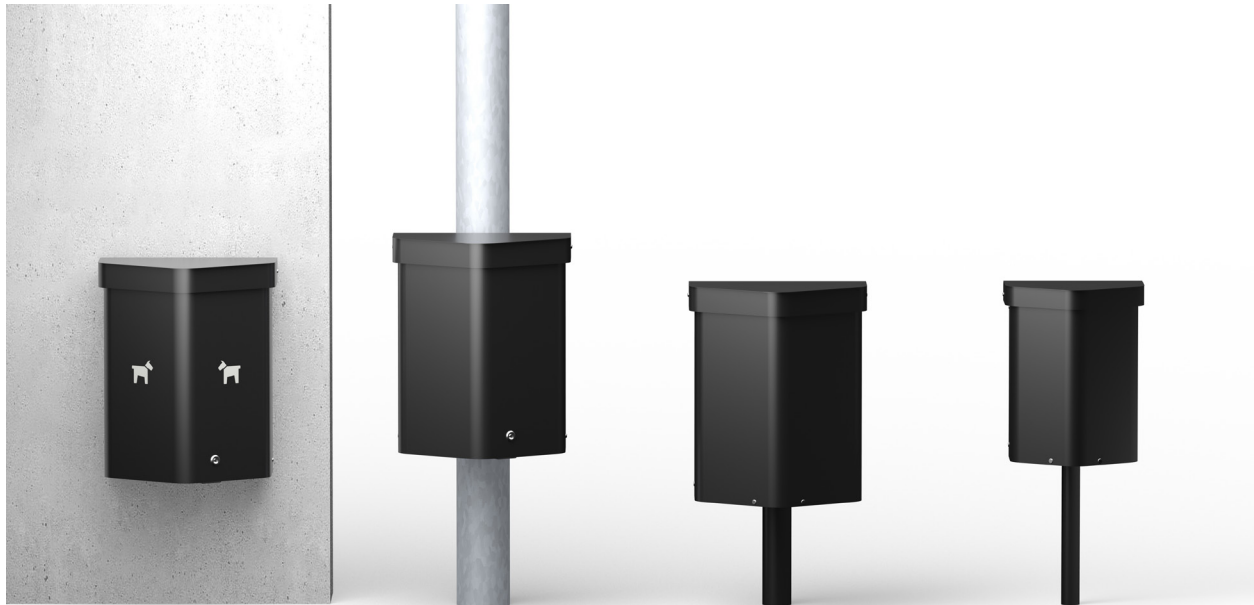


# FELIX

## Monteringsanvisning



På vägg

På belysningsstolpe

Med stolpe Ø76

Med stolpe Ø48

### Innehåll

1. Produktöversikt ..... 2
2. Montering på vägg ..... 3
3. Montering på stolpe ..... 3
4. Montering på belysningsstolpe ..... 3
5. Montering av dekal (hundlatrin) ..... 4

### **i** Information

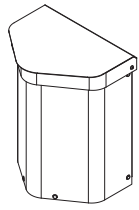
Ingjutning / Nedgrävning

För beskrivning av montering i underlag, se specifik anvisning:

Fundament - Ingjutningsfundament  
- Nedgrävningsfundament

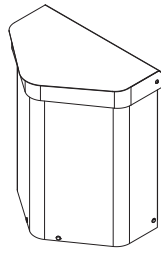
## 1. Produktöversikt

### Papperskorg FELIX



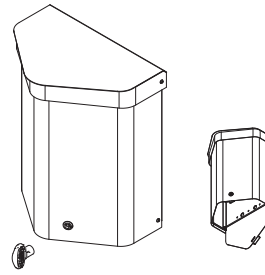
25 liter

h = 455 mm  
b = 357 mm  
d = 318 mm



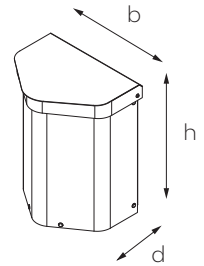
50 liter

h = 555 mm  
b = 457 mm  
d = 355 mm



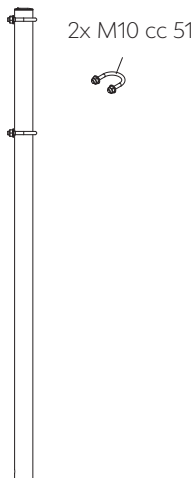
FELIX 50B  
med bottentömning

h = 555 mm  
b = 457 mm  
d = 355 mm



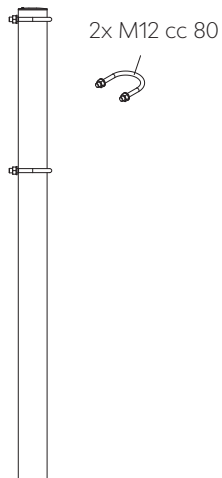
\* Avsedd att användas utan soppåse

### Tillbehör



Stolpe inkl. bygelfästen

Ø48,3 mm  
l = 1425 mm



Stolpe inkl. bygelfästen

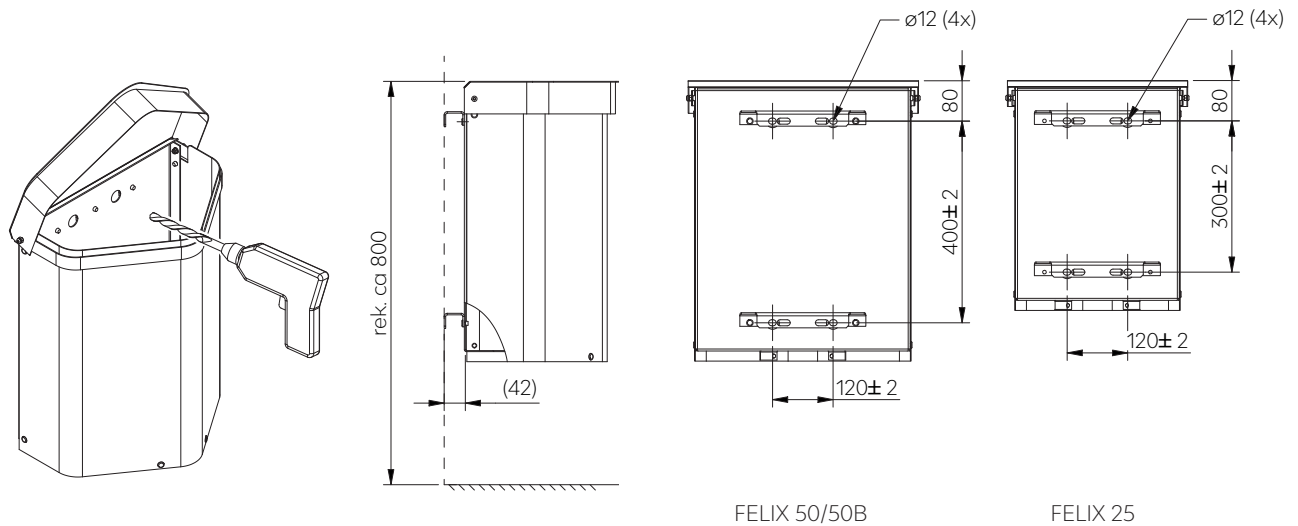
Ø76,2 mm  
l = 1425 mm



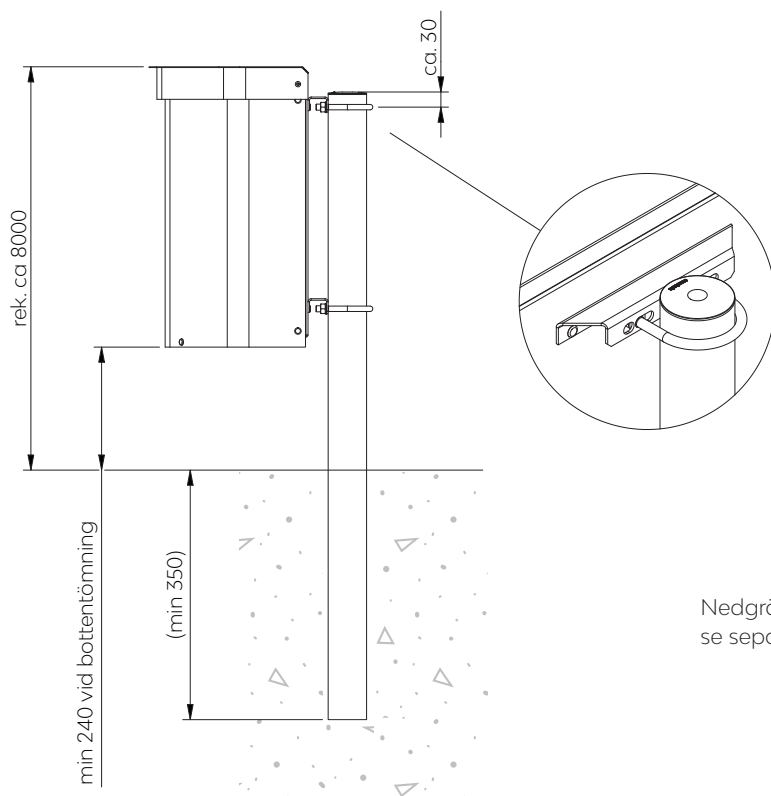
Bygelfästen för belysningsstolpe

- Fäste kpl. Ø105-115 (M10 cc 120)
- Fäste kpl. Ø75-80 (M12 cc 80)
- Fäste kpl. Ø50-60 (M10 cc 65)
- Fäste kpl. Ø45-49 (M10 cc 51)

## 2. Montering på vägg



## 3. Montering på stolpe

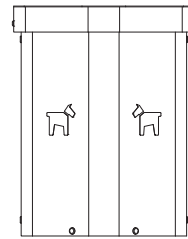
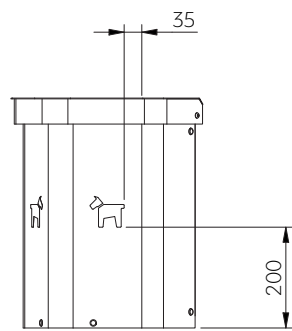


Nedgrävningsfundament för stolpar:  
se separat anvisning.

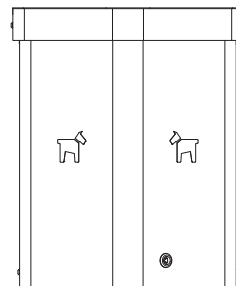
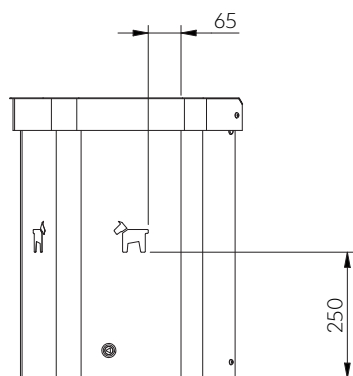
## 4. Montering på belysningsstolpe

Se avsnitt 3.

5. Montering av dekal (hundlatrin)



FELIX 25



FELIX 50/50B